

Huskylock™s15

Libretto istruzioni



ISTRUZIONI DI SICUREZZA

Questo apparecchio è una macchina per cucire realizzata in conformità con IEC/EN 60335-2-28.

Collegamento elettrico

La presente macchina per cucire deve essere messa in funzione con la tensione indicata sulla targhetta con i dati elettrici.

Note sulla sicurezza

- Questa macchina per cucire non è destinata a persone (e bambini) con ridotte capacità fisiche, mentali o sensorie, né a utenti inesperti o privi delle necessarie conoscenze a meno che non la utilizzino sotto la supervisione o secondo le istruzioni di una persona responsabile della loro sicurezza.
- I bambini devono essere sorvegliati onde accertare che non giochino con la macchina per cucire.
- Evitare di lasciare la macchina non presidiata quando la stessa è alimentata.
- Staccare la spina della macchina per cucire dopo averne terminato l'utilizzo e prima di eseguire qualsiasi operazione di pulizia.
- Spegnerla macchina per cucire ("0") nel caso in cui sia necessario eseguire una qualsiasi operazione che coinvolga l'ago, come ad esempio l'infilatura, la sostituzione dell'ago stesso, la sostituzione del piedino e così via.
- Non mettere in funzione la macchina per cucire se il cavo o la spina di alimentazione sono danneggiati.
- Tenere le dita lontano dalle parti in movimento. È necessario agire con particolare attenzione in prossimità dell'ago della macchina.
- Indossare occhiali di sicurezza.
- Utilizzare la macchina solo per l'uso descritto nel presente manuale. Utilizzare solo gli accessori raccomandati dal produttore, come descritto nel manuale.

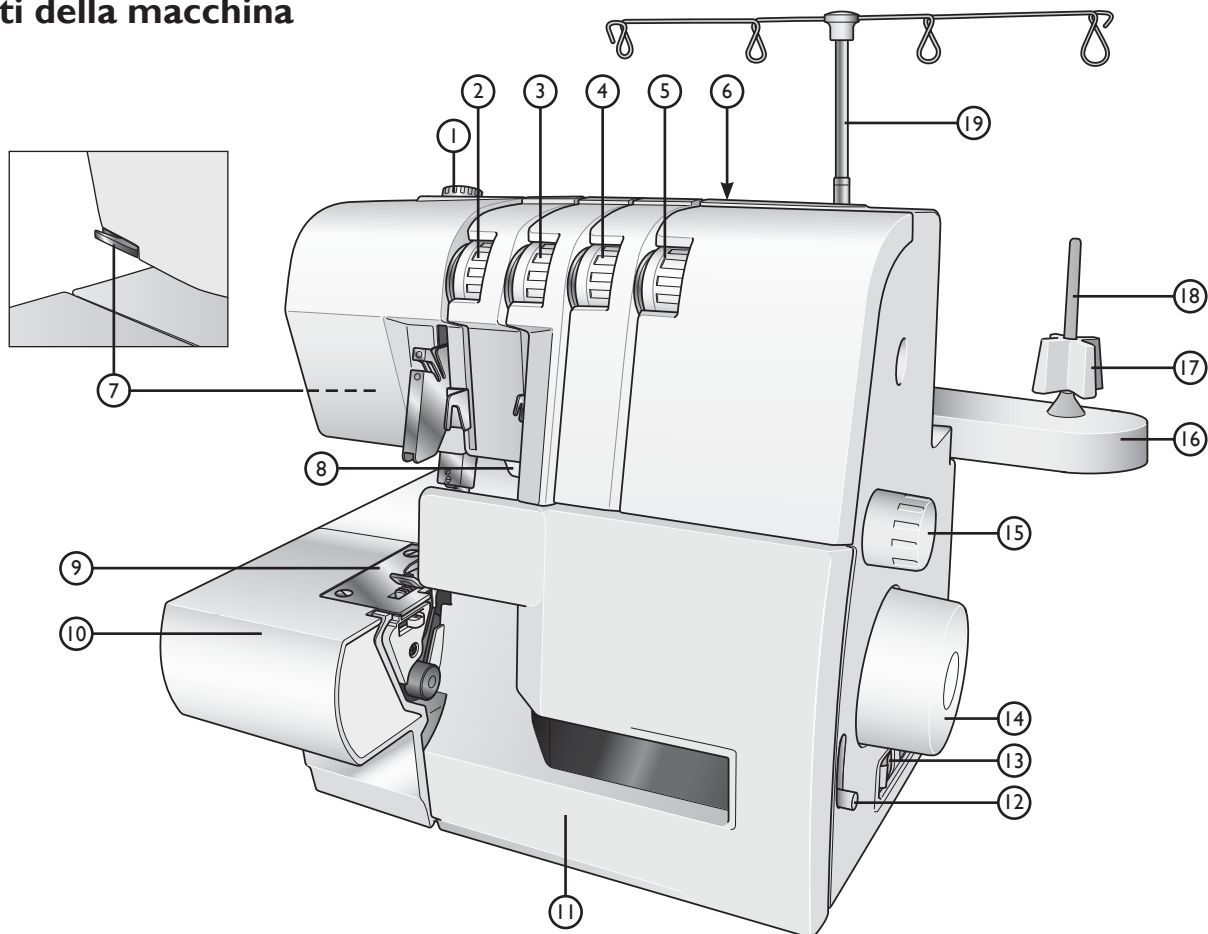


Attenzione: per essere smaltito questo prodotto deve essere riciclato in sicurezza in accordo con la legislazione del Paese in materia di riciclaggio relativa ai prodotti elettrici/elettronici. In caso di dubbi contattare il proprio rivenditore autorizzato.

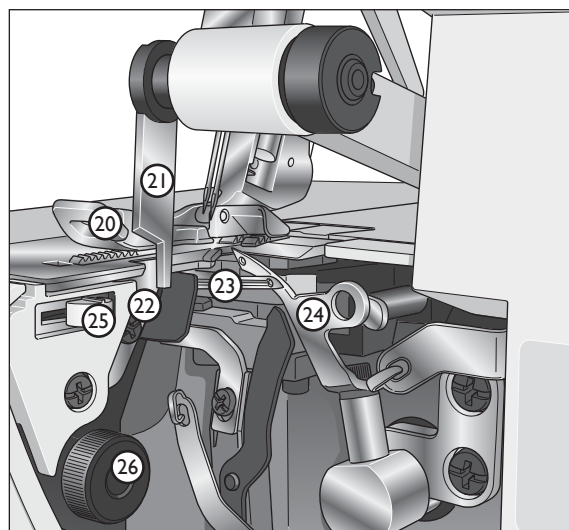
Sommario

Guida dell'utente.....	1	Fermatura della catenella di filo.....	19
Parti della macchina.....	4	Manutenzione della macchina.....	20
Accessori	5	Pulizia	20
Collegamento del pedale e dell'alimentazione	5	Lubrificazione.....	20
Regolazione dell'asta guida-filo telescopica.....	6	Sostituzione del taglierino fisso	21
Montaggio del raccoglitore di cascami	6	Conservazione.....	21
Apertura e chiusura del coperchio anteriore.....	6	Assistenza	21
Smontaggio e rimontaggio della placca scorrevole per tessuti ...	6	Risoluzione dei problemi.....	22
Sollevamento del piedino	7	Tabella dei punti.....	23
Sostituzione degli aghi.....	7	Stoffa / Ago / Tabella dei fili	27
Sostituzione del piedino	7	Caratteristiche tecniche	27
Disinnesto del taglierino mobile superiore.....	8		
Montaggio del convertitore per overlock a due fili	8		
Infilatura della macchina	9		
Infilatura della spoletta superiore	10		
Infilatura della spoletta inferiore	11		
Infilatura dell'ago di destra	12		
Infilatura dell'ago sinistro	12		
Cambio del filo	13		
Cucitura	13		
Regolazione della tensione del filo.....	14		
Regolazione del trasporto differenziale	15		
Regolazione della pressione del piedino	16		
Regolazione della larghezza dei punti.....	16		
Impostazione della lunghezza dei punti.....	16		
Posizione del cursore di regolazione ampiezza punto.....	17		
Esecuzione di orli arrotondati	17		
Cuciture flatlock.....	18		
Overlock su cordoncino	19		
Disposizione degli spilli.....	19		

Parti della macchina



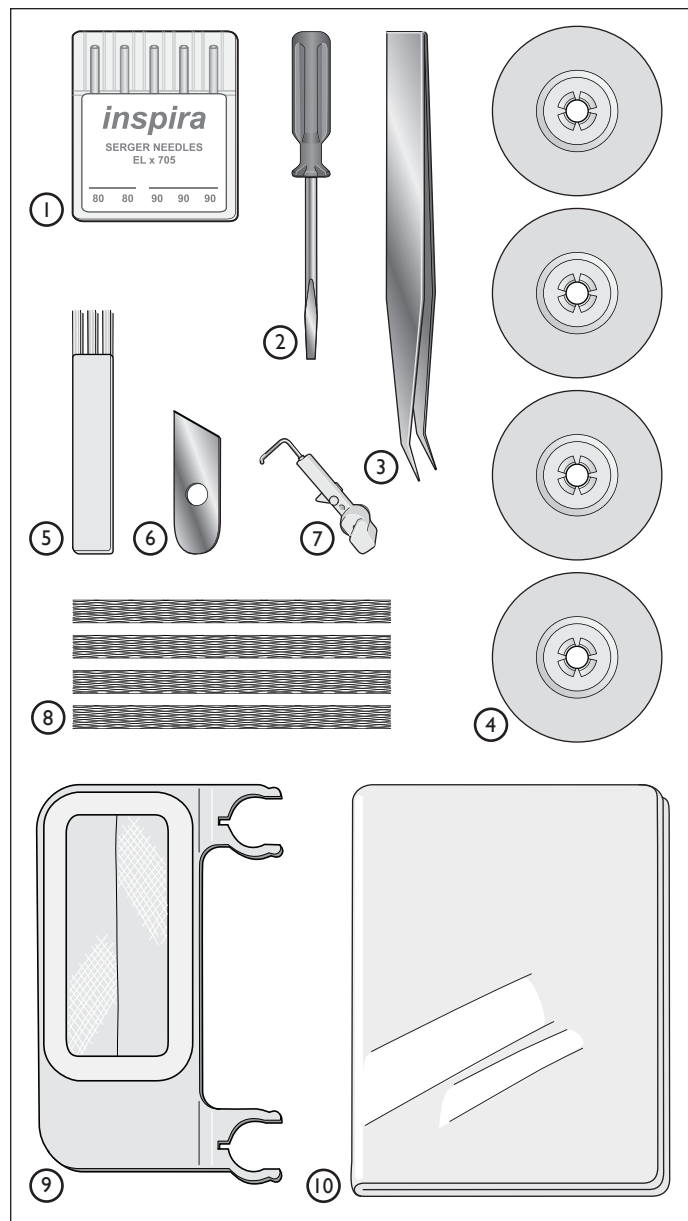
1. Manopola regola pressione del piedino
2. Selettore tensione del filo sull'ago sinistro (giallo)
3. Selettore tensione del filo sull'ago destro (rosso)
4. Selettore tensione del filo sulla spoletta superiore (verde)
5. Selettore tensione del filo sulla spoletta inferiore (blu)
6. Maniglia
7. Taglia-filo
8. Alza-piedino
9. Placca ago
10. Placca scorrevole per tessuti
11. Coperchio anteriore
12. Leva di regolazione trasporto differenziale
13. Interruttore di accensione e luce
14. Volantino
15. Selettore per la lunghezza del punto
16. Supporto per rocchetto
17. Base per rocchetto
18. Porta-rocchetto
19. Asta guida-filo telescopica



20. Piedino
21. Taglierino mobile superiore
22. Taglierino fisso inferiore
23. Spoletta inferiore
24. Spoletta superiore
25. Cursore di regolazione ampiezza punto
26. Manopola di regolazione larghezza di taglio/ampiezza della cucitura

Accessori

1. L'astuccio porta aghi contiene tre aghi n. 14/90 e due aghi n. 12/80. Alla consegna, la macchina monta due aghi n. 14/90.
2. Cacciavite
3. Pinzette
4. Dischetti svolgi-filo (4)
5. Pennellino
6. Lama per taglierino (per taglierino fisso inferiore)
7. Convertitore a due fili
8. Retini (4)
9. Raccoglitore di cascami
10. Copertura antipolvere



Collegamento del pedale e dell'alimentazione

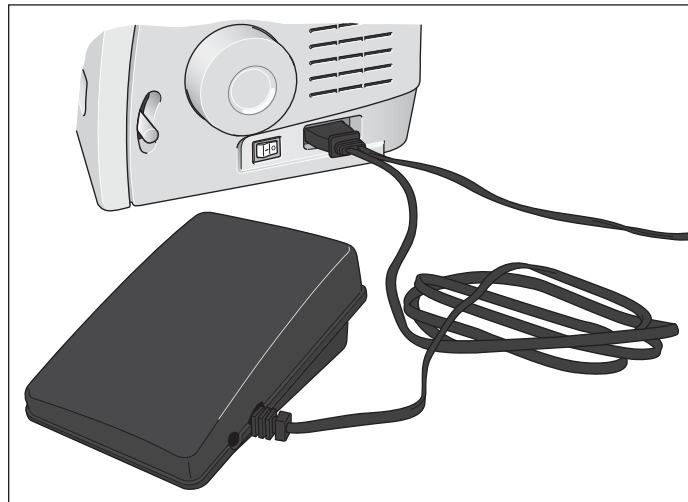
Pedale da utilizzare con questa macchina:

- Tipo GTC per 220-240 volt
- Tipo GTE per 100-120 volt

Prima di collegare la spina della macchina alla presa di corrente, verificare che la tensione sia quella indicata sulla piastrina sotto la macchina. Le caratteristiche tecniche variano di paese in paese.

1. Collegare il cavo del pedale/di alimentazione alla presa sulla macchina.
2. Inserire la spina del cavo di alimentazione nella presa elettrica.
3. Spingere su “-” il pulsante di accensione, per accendere la macchina.
4. Spingere il pedale per cominciare a cucire. Il pedale consente di regolare la velocità di cucitura: quanto più lo si spinge, tanto più velocemente si cucirà. Per fermare la macchina, levare il piede dal pedale.
5. Spingere su “O” il pulsante di accensione, per spegnere la macchina.

Nota: quando si apre il coperchio anteriore, si attiva l'interruttore di sicurezza che impedisce di cucire anche se viene premuto il pedale.

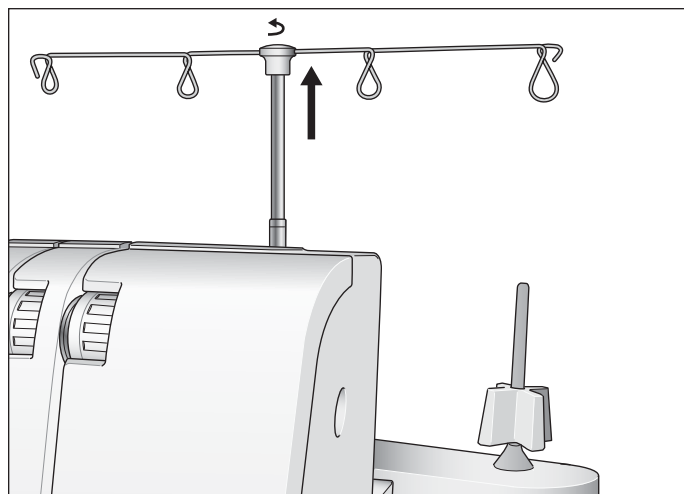


Regolazione dell'asta guida-filo telescopica

Estendere del tutto l'asta guida-filo telescopica e poi ruotarla finché non scatta in posizione.

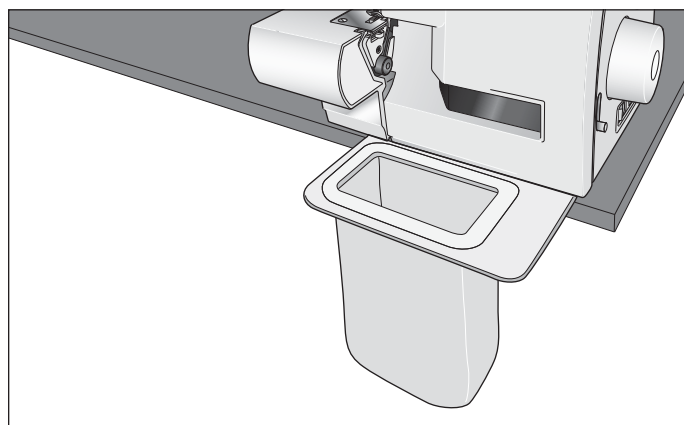
Sistemare i rocchetti sopra le relative basi, sul portarocchetto.

Se la macchina è stata già infilata, tendere i fili per evitare che si attorciglino.



Montaggio del raccoglitore di cascami

Posizionare la macchina in modo che il davanti sia allineato al bordo della tavola. Inserire i ganci ad U del raccoglitore sopra le due ventose sul lato inferiore della macchina. Mentre si cuce, verificare che il tessuto di scarto cada nella rete.



Apertura e chiusura del coperchio anteriore

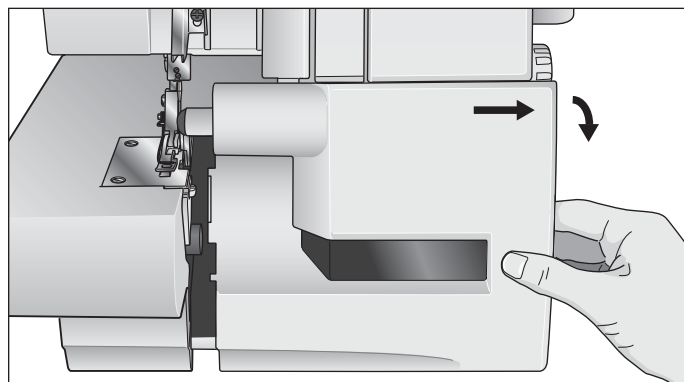
Apertura del coperchio anteriore

Spingere il coperchio completamente a destra e poi tirarlo in basso, verso di sé.

Chiusura del coperchio anteriore

Tirare il coperchio verso l'alto e poi farlo scivolare verso sinistra finché non si blocca.

Nota: il coperchio anteriore è provvisto di interruttore di sicurezza che impedisce di cucire quando il coperchio è aperto.



Smontaggio e rimontaggio della placca scorrevole per tessuti

Cucitura con il braccio libero

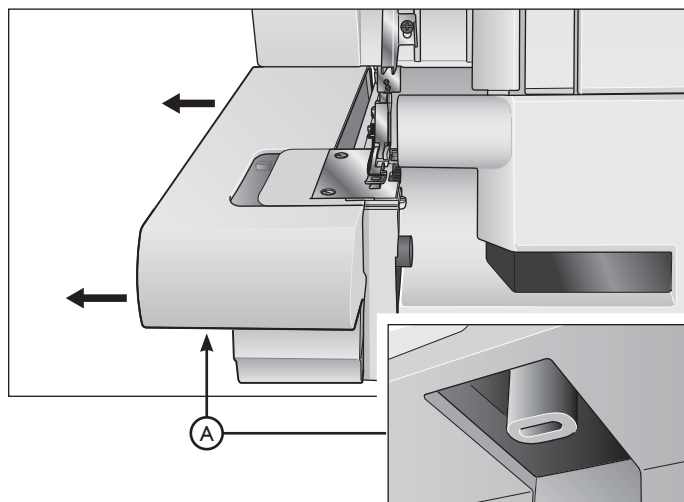
La macchina si trasforma in macchina a braccio libero semplicemente smontando la placca scorrevole per tessuti. Con il braccio libero è più agevole cucire gli elementi meno accessibili, ad esempio giromanica e il risvolto alla base dei pantaloni.

Per smontare la placca scorrevole per tessuti

Fare scivolare la placca verso sinistra e smontarla dalla macchina premendo contemporaneamente la manopola (A) che si trova sul lato inferiore.

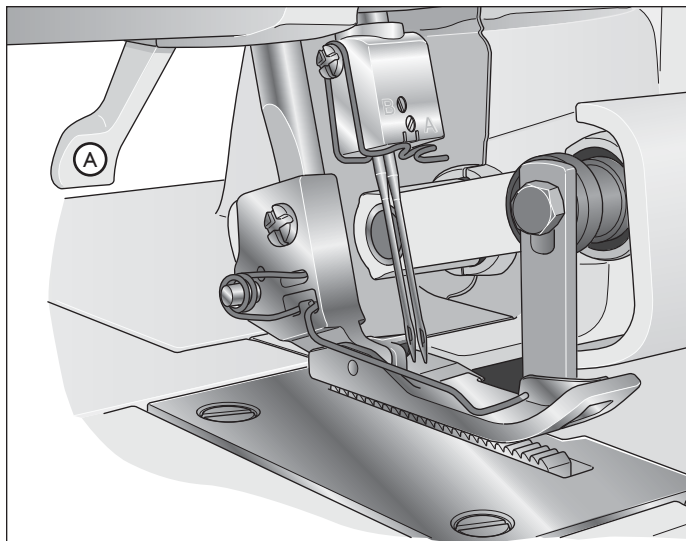
Per rimontare la placca scorrevole per tessuti

Allineare la sporgenza della piastra alla scanalatura del braccio libero e farla scivolare verso destra finché non scatta in posizione.




Sollevamento del piedino

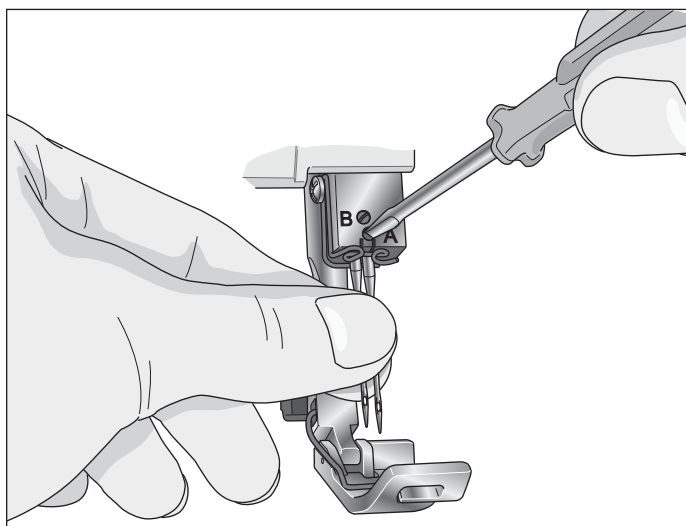
Per sollevare il piedino utilizzare la leva alza-piedino (A) sul lato posteriore della macchina.




Sostituzione degli aghi

 *Spegnere la macchina mediante l'interruttore di accensione e staccare la spina dalla presa.*

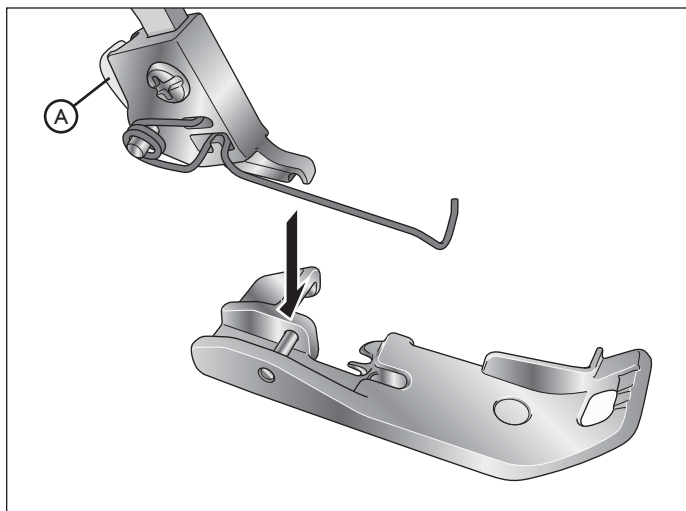
1. Girare il volantino verso di sé fino a sollevare gli aghi al massimo.
2. Tenendo fermi gli aghi, utilizzare il piccolo cacciavite per allentare, ma senza rimuoverla, la vite di fissaggio dell'ago di destra (A) e/o di sinistra (B).
3. Estrarre l'ago di destra e/o sinistra.
4. Mantenere il nuovo ago/i nuovi aghi con la superficie piatta dietro.
2. Inserire a fondo l'ago/gli aghi nel morsetto di sinistra e/o destra.
3. Serrare saldamente la vite di fissaggio dell'ago di sinistra (B) e/o destra (A).



Sostituzione del piedino

 *Spegnere la macchina mediante l'interruttore di accensione e staccare la spina dalla presa.*

1. Sollevare il piedino.
2. Girare il volantino verso di sé fino a sollevare gli aghi al massimo.
3. Spingere il pulsante bianco dietro la barra portapiedini (A): il piedino viene via.
4. Sistemare il nuovo piedino con la punta esattamente al di sotto della scanalatura dell'attacco ed abbassarlo. Spingere il pulsante bianco dietro la barra portapiedini (A): il piedino si aggancia in posizione.



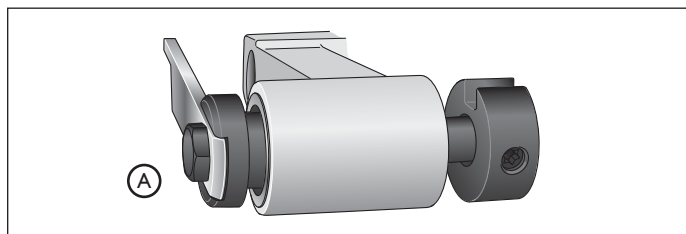
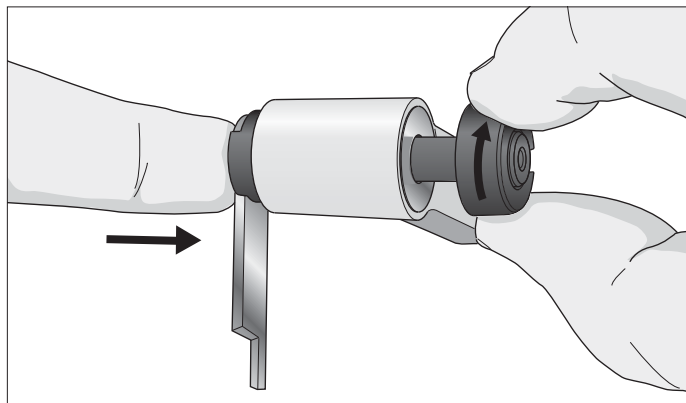
Disinnesto del taglierino mobile superiore

Sistemare il taglierino mobile superiore in posizione di riposo

1. Girare il volantino verso di sé finché il taglierino superiore non raggiunge la posizione di massima altezza.
2. Aprire il coperchio anteriore.
3. Spingere a fondo verso destra il supporto del taglierino mobile superiore.
4. Girare la manopola allontanandola da sé finché il taglierino non scatta in posizione di riposo orizzontale (A).

Nota: se il taglierino si blocca in posizione sollevata:

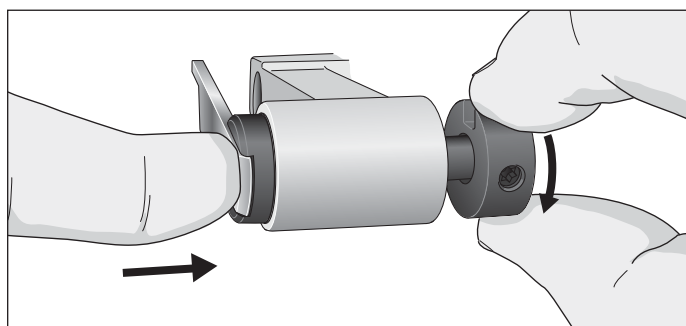
- Girare verso di sé il volantino e continuare a girarlo finché il taglierino non raggiunge la posizione orizzontale.



Per riportare il taglierino mobile superiore in posizione di lavoro

1. Aprire il coperchio anteriore e spingere a fondo verso destra il supporto del taglierino mobile superiore.
2. Girare verso l'alto la manopola finché il taglierino non scatta in posizione di lavoro.

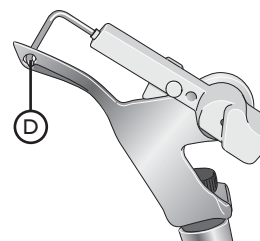
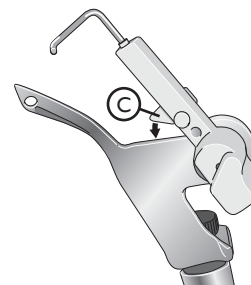
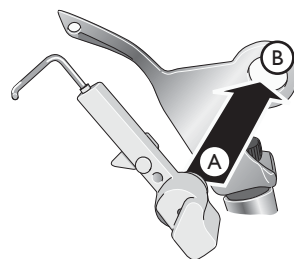
Nota: mentre si cuce, il taglia-filo deve essere sempre abbassato in posizione di taglio perché per formare il punto lungo l'orlo del tessuto questa macchina deve tagliare via l'eventuale stoffa in eccesso.



Montaggio del convertitore per overlock a due fili

I punti overlock a due fili vengono eseguiti utilizzando un filo nell'ago e il filo nella spoletta inferiore. Prima di cucire, occorre fissare alla spoletta superiore il convertitore a due fili.

1. Aprire il coperchio anteriore.
2. Abbassare al massimo la spoletta superiore girando il volantino verso di sé.
3. Inserire il perno (A) del convertitore nel foro (B) della spoletta superiore.
4. Sistemare la sporgenza di riferimento (C) a contatto con il bordo superiore della spoletta.
5. Inserire la punta (D) nel foro della spoletta superiore.



Smontaggio del convertitore per overlock a due fili

1. Smontare il punto (D) dal foro della spoletta superiore e smontare il convertitore.
2. Riporre il convertitore a due fili nel vano accessori.

Infilatura della macchina

Uno schema a colori all'interno del coperchio anteriore costituisce una guida rapida di riferimento.

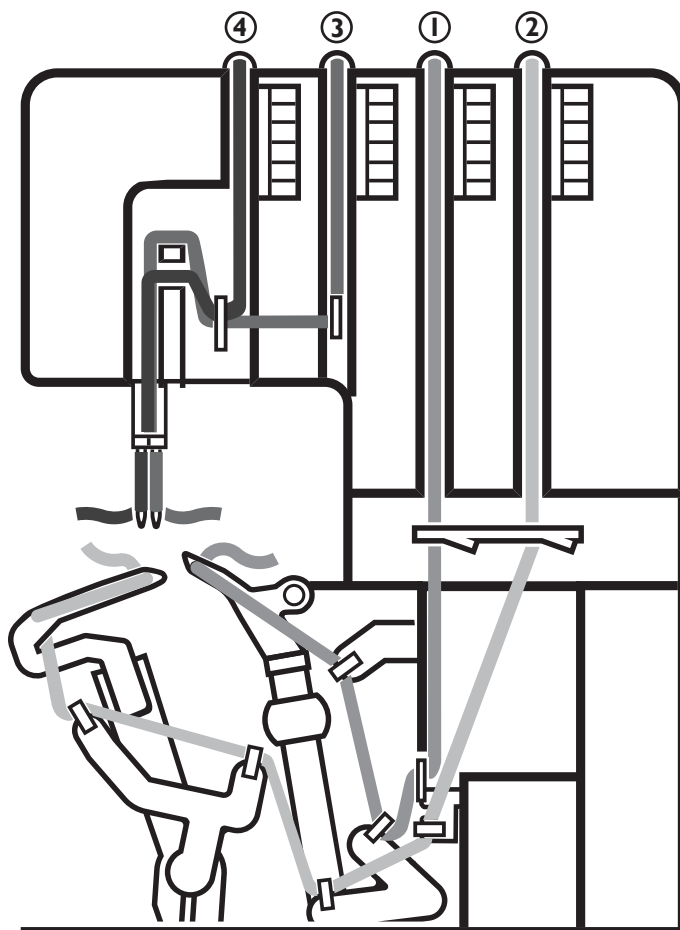
Quando s'infila la macchina, occorre rispettare questa sequenza:

1. Infilatura della spoletta superiore - Verde
2. Infilatura della spoletta inferiore - Blu
3. Infilatura dell'ago destro - Rosso
4. Infilatura dell'ago sinistro - Giallo

Importante

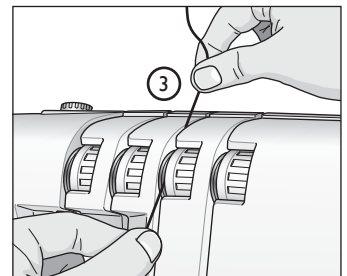
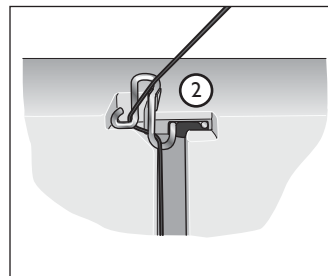
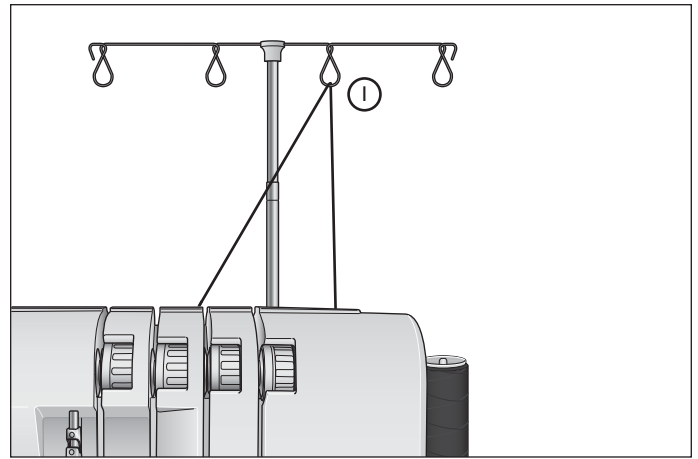
Se il filo fuoriesce dalla spoletta inferiore:

1. Sfilare l'ago/gli aghi
2. Infilare la spoletta inferiore
3. Infilare l'ago/gli aghi

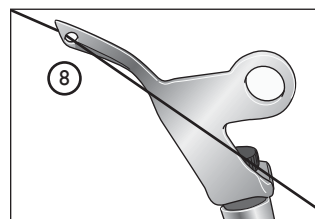
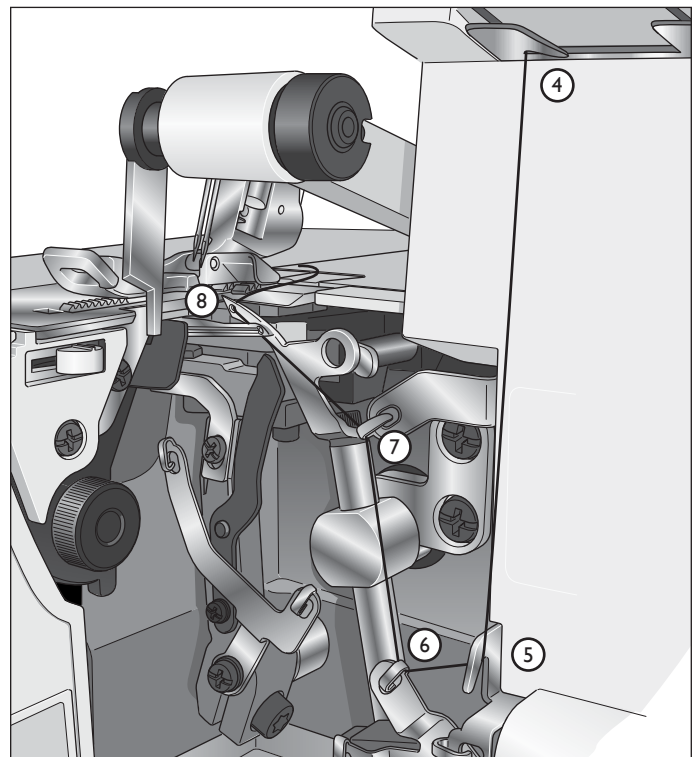


Infilatura della spoletta superiore (verde)

1. Passare il filo da dietro in avanti attraverso la guida filo sull'asta guida-filo (1).
2. Tirare il filo da sinistra a destra sotto la guida-filo sul coperchio superiore (2). Le pinzette agevolano l'infilatura.
3. Mantenendo il filo con entrambe le mani, passarlo attraverso i dischi tenditori e tirarlo verso il basso per accertare che sia nella giusta posizione tra i dischi (3).

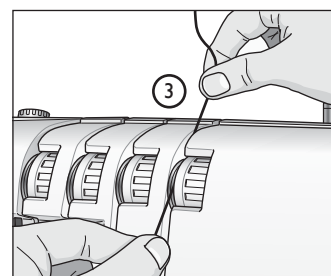
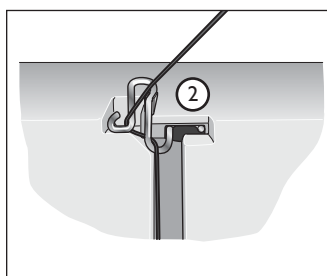
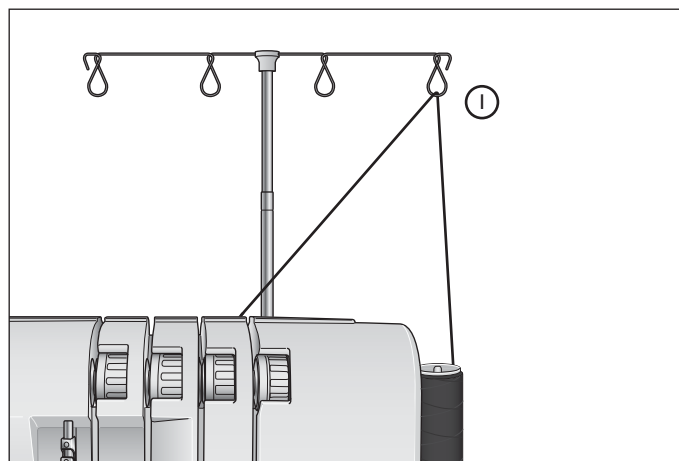


4. Infilare l'area delle spolette della macchina seguendo le guide colorate in verde (4-7). Le pinzette agevolano l'infilatura.
5. Utilizzare le pinzette per inserire il filo nella spoletta superiore, dall'avanti all'indietro (8).
6. Tirare circa 10 cm di filo attraverso la spoletta e sistemarlo sul lato posteriore della placca ago.

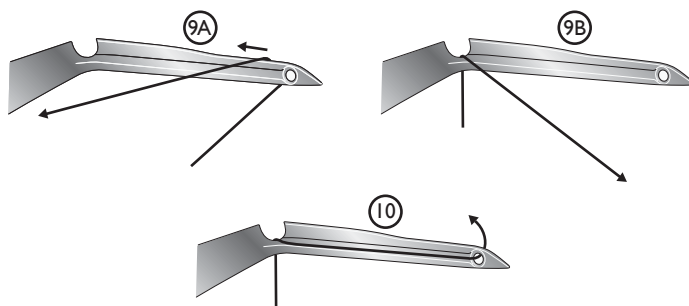
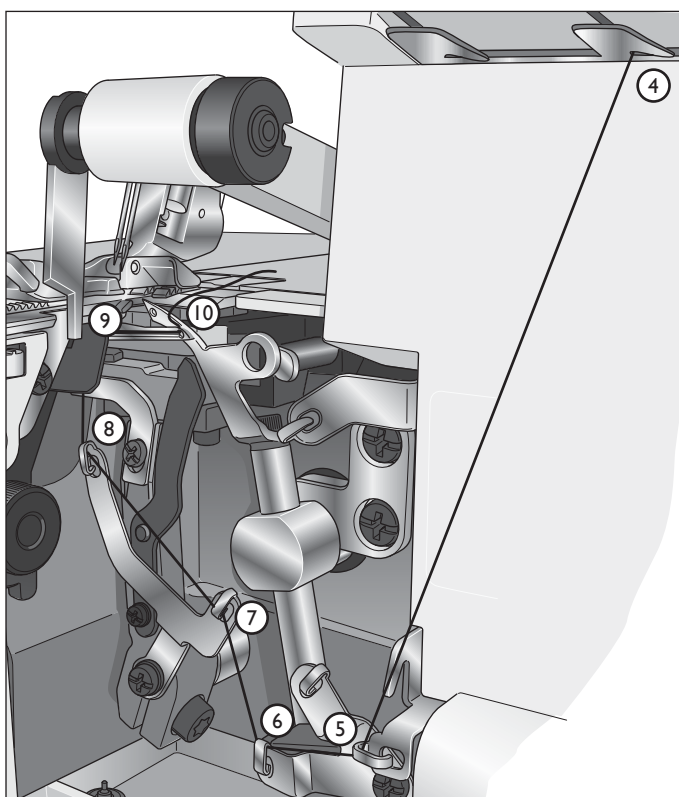


Infilatura della spoletta inferiore (blu)

1. Passare il filo da dietro in avanti attraverso la guida filo sull'asta guida-filo (1).
2. Tirare il filo da sinistra a destra sotto il guida-filo sul coperchio superiore (2). Le pinzette agevolano l'infilatura.
3. Mantenendo il filo con entrambe le mani, passarlo attraverso i dischi tenditori e tirarlo verso il basso per accertare che sia nella giusta posizione tra i dischi (3).
4. Girare il volantino verso di sé finché la spoletta inferiore non raggiunge l'estrema destra.



5. Infilare l'area delle spolette della macchina seguendo le guide colorate in blu (4-8). Le pinzette agevolano l'infilatura.
6. Passare il filo dietro e sopra la punta della spoletta inferiore (9A). Poi tirarlo delicatamente verso sinistra in modo che scivoli nella fessura della spoletta inferiore (9B).
7. Sollevare il filo e passarlo attraverso il foro della spoletta inferiore (10). Il filo deve essere posizionato nella scanalatura della spoletta inferiore.
8. Tirare circa 10 cm di filo attraverso la spoletta e sistemarlo sopra la spoletta superiore e sul lato posteriore della placca ago.

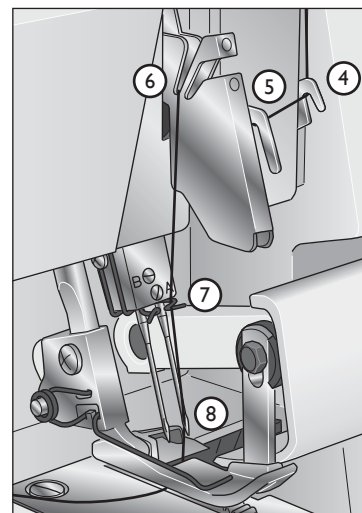
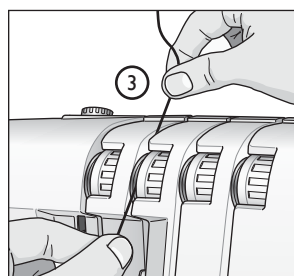
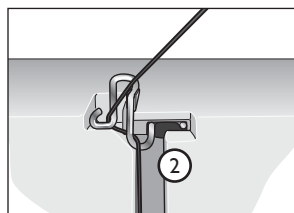
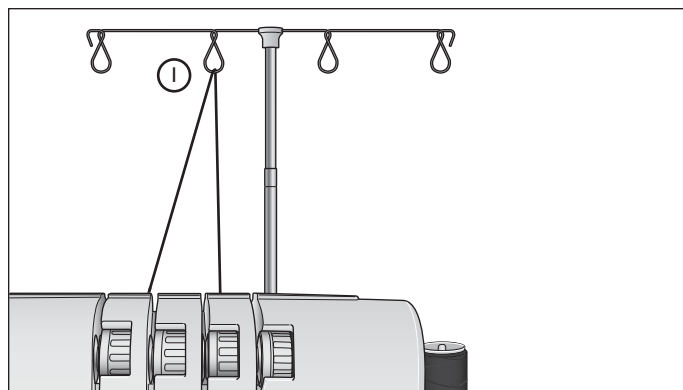


Infilatura dell'ago di destra (rosso)

1. Passare il filo da dietro in avanti attraverso la guida filo sull'asta guida-filo (1).
2. Tirare il filo da sinistra a destra sotto la guida-filo sul coperchio superiore (2). Le pinzette agevolano l'infilatura.
3. Mantenendo il filo con entrambe le mani, passarlo attraverso i dischi tenditori e tirarlo verso il basso per accertare che sia nella giusta posizione tra i dischi (3).
4. Continuare a infilare i punti (4-7).

Nota: verificare che il filo attraversi il passaggio superiore della guida filo (6).

5. Infilare la cruna dell'ago destro (8). Le pinzette agevolano l'infilatura nella cruna.
6. Tirare circa 10 cm di filo attraverso la cruna e lasciarlo libero.
7. Sistemare il filo dietro, sotto il piedino.

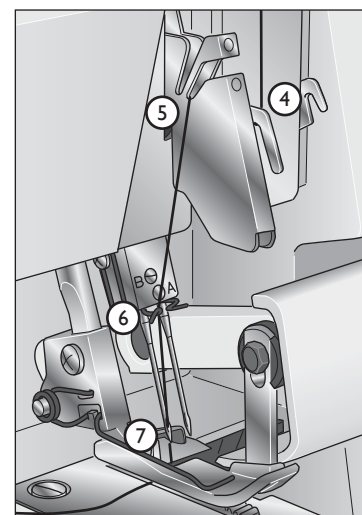
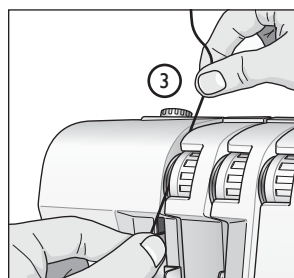
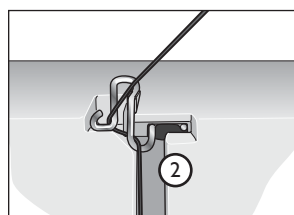
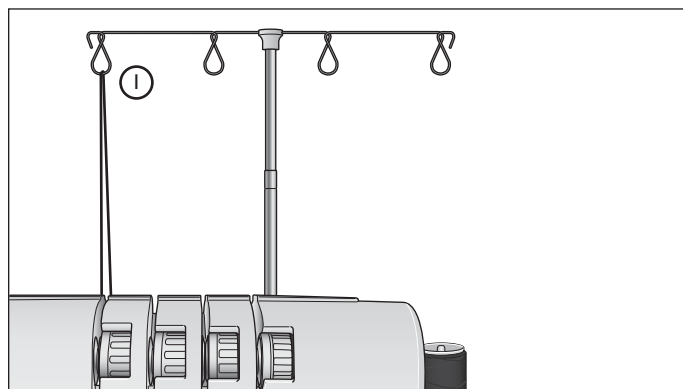


Infilatura dell'ago sinistro (giallo)

1. Passare il filo da dietro in avanti attraverso la guida filo sull'asta guida-filo (1).
2. Tirare il filo da sinistra a destra sotto la guida-filo sul coperchio superiore (2). Le pinzette agevolano l'infilatura.
3. Mantenendo il filo con entrambe le mani, passarlo attraverso i dischi tenditori e tirarlo verso il basso per accertare che sia nella giusta posizione tra i dischi (3).
4. Continuare a infilare i punti (4-6).

Nota: Accertare di passare il filo attraverso il passaggio inferiore della guida filo (5).

5. Infilare la cruna dell'ago sinistro (7). Le pinzette agevolano l'infilatura nella cruna.
6. Tirare circa 10 cm di filo attraverso la cruna e lasciarlo libero.
7. Sistemare il filo dietro, sotto il piedino.



Cambio del filo

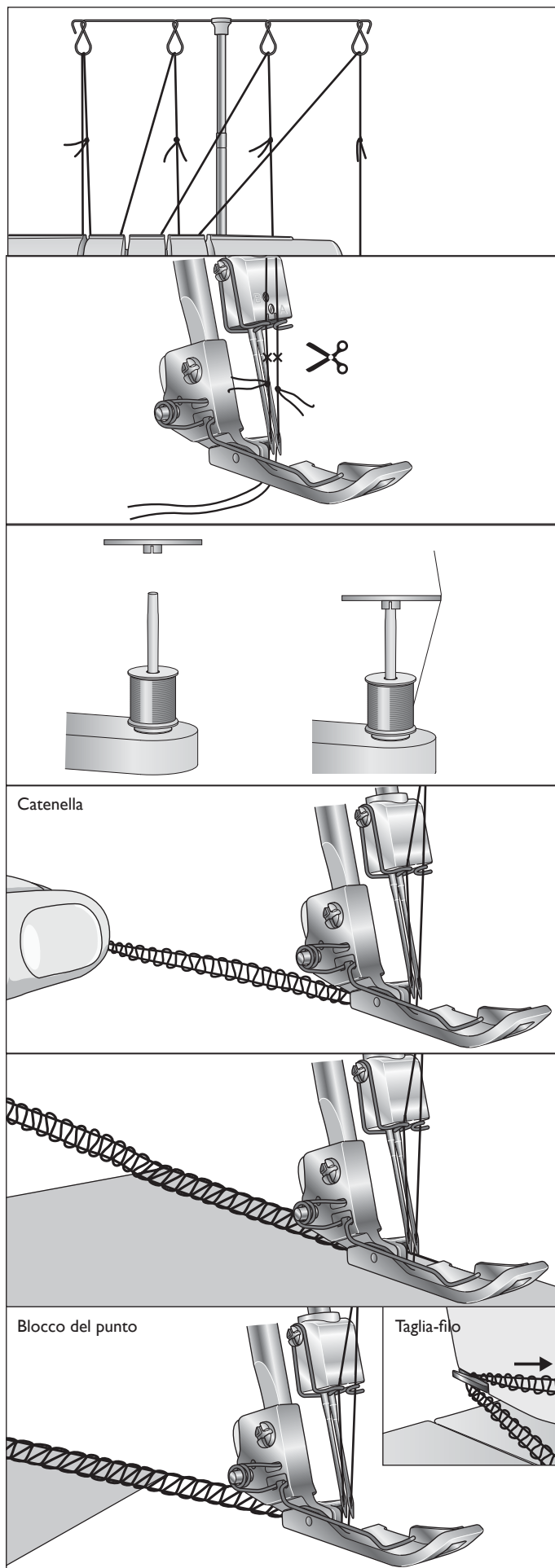
Di seguito è illustrato un metodo semplice per cambiare i fili.

1. Tagliare il filo in uso vicino al rocchetto, dietro le guide sull'asta guida-filo telescopica.
2. Smontare il rocchetto e posizionare il nuovo filo sul portarocchetto.
3. Annodare il capo del filo nuovo al capo del filo vecchio. Tagliare a 2-3 cm dai nodi i capi dei fili e tirarli con decisione per verificare che il nodo sia ben stretto.
4. Sollevare il piedino.
5. Osservare prima il valore di tensione del filo e poi spostare su "0" il selettore di tensione.
6. Tirare i fili attraverso la macchina uno per volta fino a spostare i nodi sul davanti dell'ago. Se è difficoltoso tirare i fili, controllare che non si siano attorcigliati sulle guide oppure sull'asta guida-filo.
7. Tagliare il filo dietro il nodo e infilare l'ago.
8. Riportare la tensione sui valori precedenti.

Nota: Quando si utilizzano rocchetti di filato standard, srotolare il filo dal disco come mostrato per prevenire il blocco del filo stesso sul rocchetto.

Cucitura

1. Dopo avere infilato la macchina, chiudere il coperchio anteriore e portare tutti i fili sopra la placca ago e leggermente a sinistra, sotto il piedino.
2. Verificare che la lama superiore si sposti correttamente contro la lama inferiore, girando lentamente verso di sé il volantino. Se le lame non si spostano correttamente, controllare se il loro movimento è impedito dalla presenza di filo e tessuto.
3. Mantenere i fili e applicare una leggera tensione.
4. Girare il volantino verso di sé facendogli completare due o tre giri per cominciare una catenella. Controllare se tutti i fili si avvolgono intorno al cursore di regolazione ampiezza punto della placca ago. Se i fili non si avvolgono intorno al cursore, verificare che siano infilati correttamente.
5. Continuare a tenere la catenella, premendo al contempo sul pedale. Cucire fino a che la catenella è di 5-8 cm.
6. Sistemare la stoffa sotto il lato anteriore del piedino e cucire un campione. Mentre si cuce, guidare la stoffa delicatamente con la mano sinistra. Non tirare la stoffa, per evitare di piegare l'ago ed eventualmente romperlo.
7. Quando si raggiunge l'orlo della stoffa, continuare a cucire tirando il tessuto delicatamente all'indietro e verso sinistra per bloccare il punto. In questo modo si evita che il filo si scucia e ci si prepara alla cucitura successiva.
8. Tagliare la catenella 2-5 cm dietro il piedino utilizzando il taglia-filo sul lato sinistro della macchina. Tirare i fili intorno al taglia-filo da dietro in avanti, poi verso di sé.



Regolazione della tensione del filo

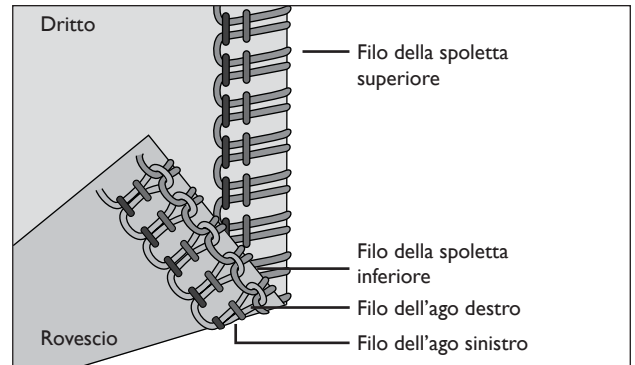
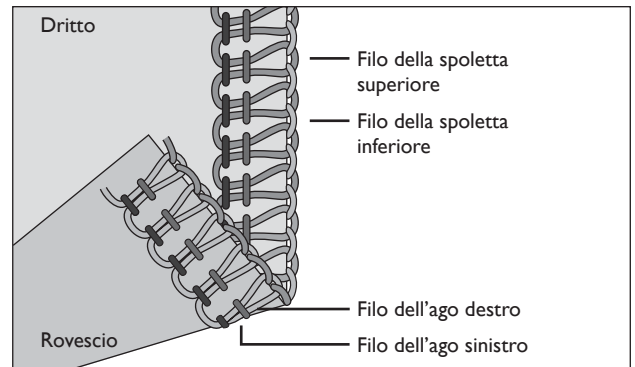
La tensione del filo deve essere regolata in base al tipo di stoffa e di filo utilizzati. La tensione del filo aumenta all'aumentare del numero sui dischi tenditori.

Il filo della spoletta inferiore e della spoletta superiore devono essere bilanciati e avere la stessa tensione (i fili delle spolette devono incrociarsi sul margine del tessuto). I fili degli aghi non devono essere né lenti né tesi, ma avere una tensione ugualmente bilanciata.

La tabella dei punti alle pagg. 23-26 indica la tensione del filo consigliata per ogni punto.

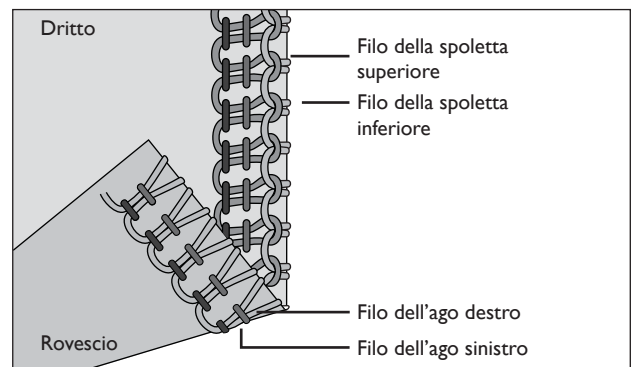
Se il filo della spoletta superiore è troppo lento

Il filo della spoletta superiore è sbilanciato e poggia sul rovescio della stoffa. Tendere il filo della spoletta superiore (verde) oppure allentare il filo della spoletta inferiore (blu).



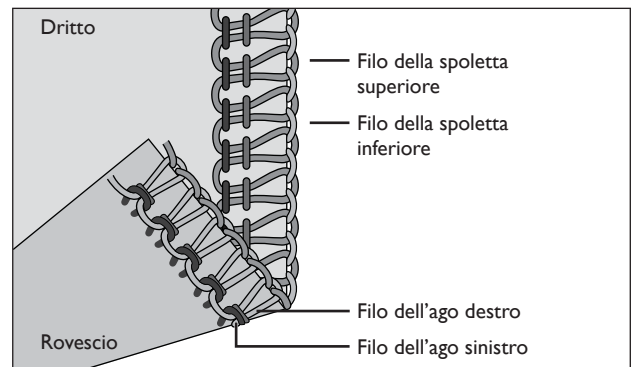
Se il filo della spoletta inferiore è troppo lento

Il filo della spoletta inferiore è sbilanciato e compare sul dritto della stoffa. Tendere il filo della spoletta inferiore (blu) oppure allentare il filo della spoletta superiore (verde).



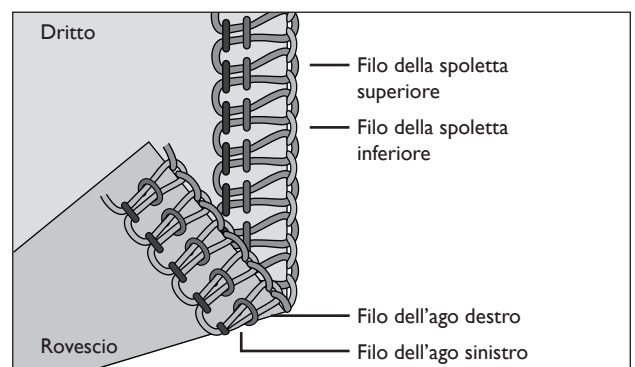
Se il filo dell'ago sinistro è troppo lento

Il filo dell'ago sinistro è troppo lento. Tendere il filo sull'ago sinistro (giallo) oppure allentare i fili di entrambe le spolette (verde e blu).



Se il filo dell'ago destro è troppo lento

Il filo dell'ago destro è troppo lento. Tendere il filo dell'ago destro (rosso).

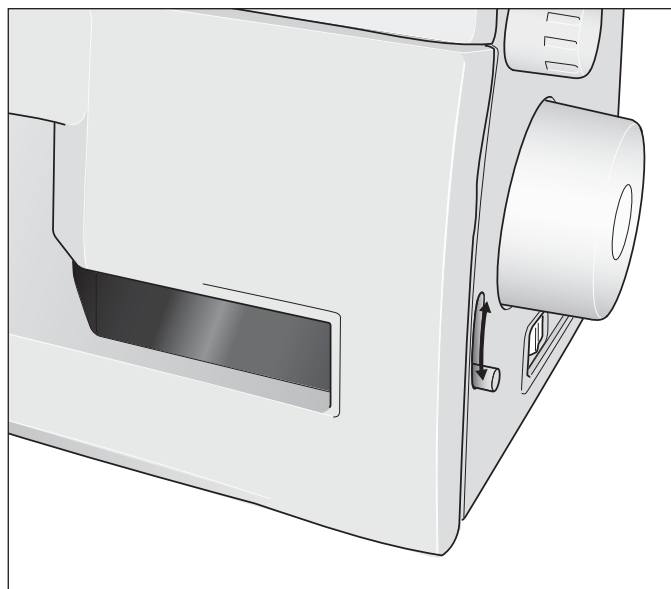


Regolazione del trasporto differenziale

Il sistema del trasporto differenziale è costituito da due serie di griffe disposte una dietro l'altra. Le griffe funzionano in modo indipendente per garantire risultati perfetti quando si cuce su tessuti speciali. Quando la velocità con cui avanzano le griffe anteriori viene impostata su un valore diverso rispetto alle griffe posteriori, il tessuto viene "tirato" oppure "arricciato".

Il trasporto differenziale evita di "tirare" i tessuti in maglieria e di raggrinzire i tessuti leggeri.

Per i punti overlock su tessuti normali, la leva di regolazione del trasporto differenziale va regolata su N.

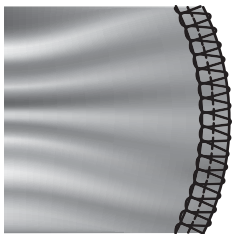
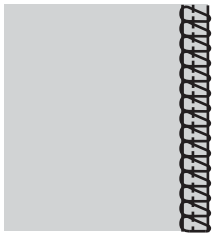
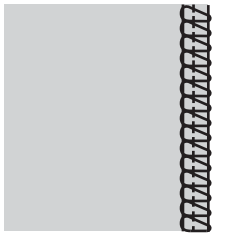


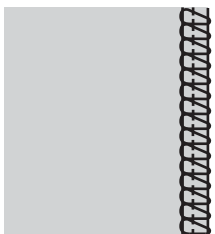


Overlock arricciato (tessuti elastici, maglieria)

Quando si cuce a soprappiglio un tessuto elastico, ad esempio in maglieria e jersey, regolare il trasporto differenziale su un valore intermedio tra N e 2.0. La regolazione dipende dal materiale cucito e dal tipo di arricciatura desiderato. Si consiglia, pertanto, di eseguire dei campioni con diverse impostazioni prima di procedere.

Overlock elastico (tessuti leggeri)

Quando si cuce a soprappiglio un tessuto leggero o in maglieria poco fitta, regolare il trasporto differenziale su un valore intermedio tra 0.7 ed N. Mentre si cuce, applicare una leggera tensione al tessuto tirando delicatamente la cucitura davanti e dietro al piedino. La regolazione dipende dal materiale cucito e dal tipo di arricciatura desiderato. Si consiglia, pertanto, di eseguire dei campioni con diverse impostazioni prima di procedere.

Tessuto	Trasporto differenziale I.0	Regolazione	Risultato
Tessuto elastico (maglieria, jersey)		N - 2.0	
Tessuto non elastico (chino, denim)		N	
Tessuto leggero (seta, maglieria in seta)		0.7 - N	

Regolazione della pressione del piedino

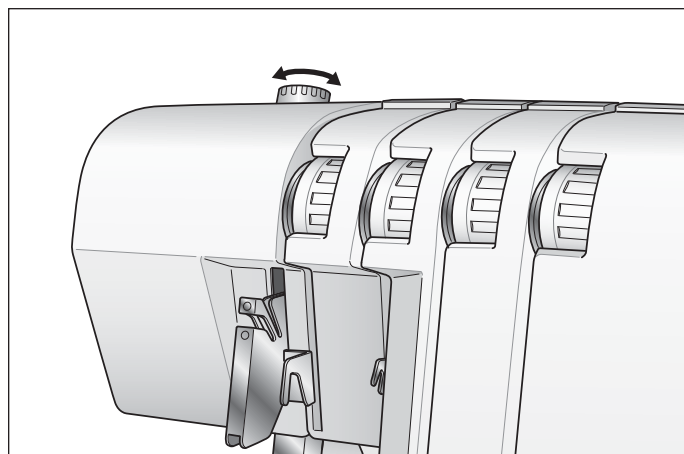
La pressione del piedino è preimpostata per cucire in condizioni standard. In alcuni casi può essere necessario regolarla.

Aumentare o diminuire la pressione fino a ottenere risultati soddisfacenti. Prima di eseguire le cuciture sul capo, fare sempre una cucitura di prova su un campione del tessuto.

Meno pressione: ridurre la pressione ruotando la manopola di regolazione in senso antiorario.

Più pressione: aumentare la pressione ruotando la manopola di regolazione in senso orario.

Ripristino della regolazione standard: girare la manopola di regolazione in modo che il riferimento sulla manopola sia allineato con il marchio sulla macchina.



Regolazione della larghezza dei punti

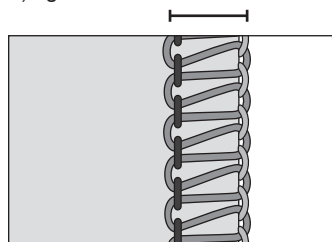
La larghezza dei punti può essere aumentata o ridotta cambiando la posizione dell'ago oppure agendo sulla manopola di regolazione della larghezza.

Regolazione della larghezza modificando la posizione dell'ago

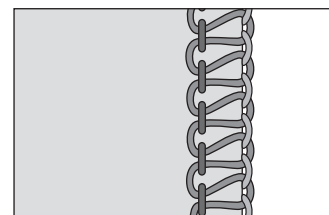
A) Quando si utilizza solo l'ago sinistro oppure quando si utilizzano entrambi gli aghi la larghezza dei punti è di 5,7 mm.

B) Quando si utilizza solo l'ago destro, la larghezza dei punti è di 3,5 mm.

A) Ago sinistro 5,7 mm



B) Ago destro 3,5 mm



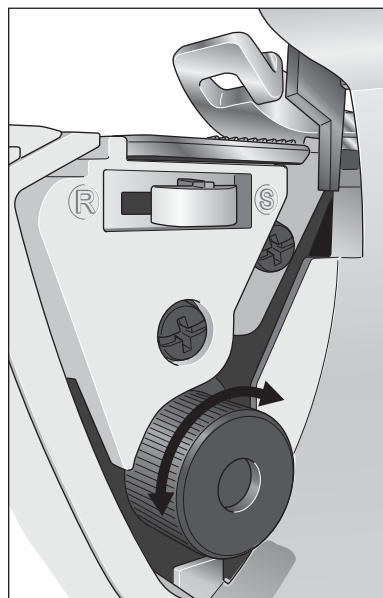
Regolazione della larghezza con la manopola di regolazione della larghezza

La larghezza di taglio può essere regolata con estrema precisione; la manopola di regolazione della larghezza consente di impostare altri valori, entro l'intervallo mostrato di seguito:

A) Se si utilizza solo l'ago sinistro: 5,2 - 6,7 mm

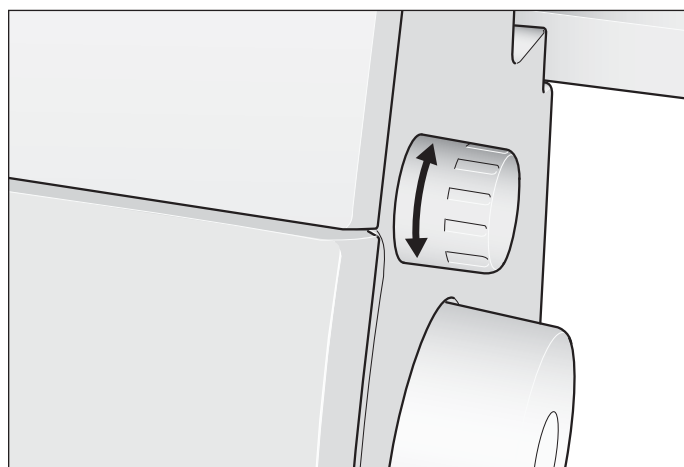
B) Se si utilizza solo l'ago destro: 3,0 - 4,5 mm

Girare la manopola per impostare la larghezza desiderata per la cucitura, utilizzando come guida i riferimenti graduati sulla placca ago.



Impostazione della lunghezza dei punti

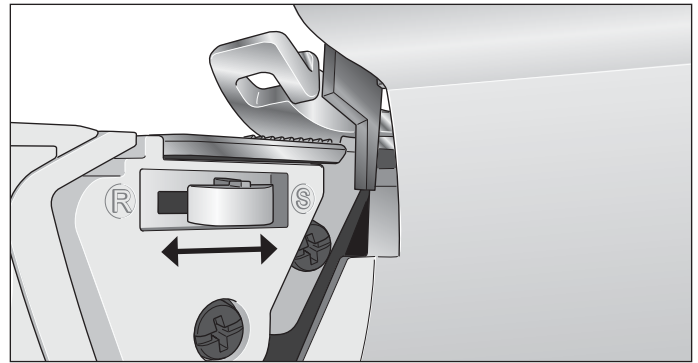
Il selettore per la lunghezza del punto deve essere impostato su "N" per quasi tutti i tipi di lavori. Per cucire su tessuti pesanti, regolare la lunghezza dei punti su 4 mm; regolarla su 2 mm per cucire su tessuti leggeri, in modo da realizzare cuciture perfette prive di arricciature.



Posizione del cursore di regolazione ampiezza punto

Il cursore di regolazione ampiezza punto deve essere impostato su "S" per tutte le cuciture a punto overlock standard. Per gli orli arrotolati occorre ritrarre il dispositivo, impostando il cursore su "R".

Il cursore deve essere spinto fino a fine corsa per entrambe le regolazioni.

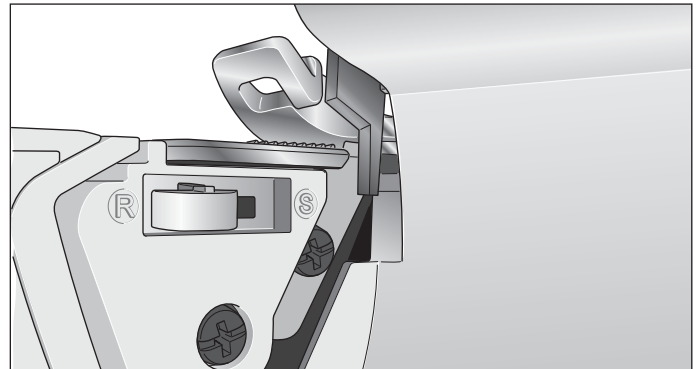


Esecuzione di orli arrotolati

Il punto per orlo arrotolato è adatto per tessuti leggeri come batista, velo, organza, crepe ecc. Per eseguire il punto per orlo arrotolato, regolare la tensione del filo in modo che il bordo della stoffa si arrotoli verso il rovescio mentre si esegue l'overlock. Regolando la tensione del filo si cambia il livello di arrotolamento. Per cucire l'orlo arrotolato occorre impostare su "R" il dispositivo di regolazione ampiezza punto. La larghezza minima per il punto overlock realizzabile per gli orli arrotolati è pari a circa 1,5 mm visto che la larghezza di taglio non può essere inferiore a 3,5 mm.

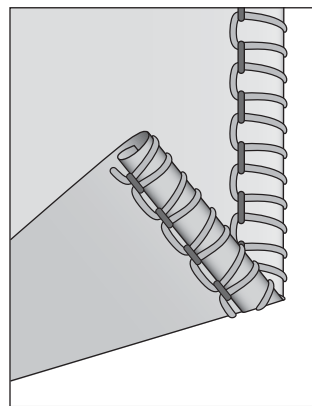
L'orlo stretto è una variante del punto per orlo arrotolato. Per eseguirlo, regolare la tensione del filo secondo la tabella dei punti alle pagg. 23-26.

Suggerimento: per realizzare un orlo arrotolato perfetto, infilare la spoletta superiore con un filato decorativo e l'ago e la spoletta inferiore con un filo normale leggero.

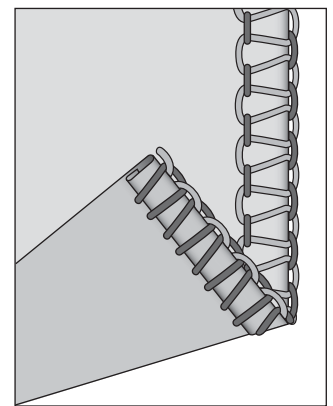


Orlo arrotolato a due fili / orlo stretto

1. Montare il convertitore per overlock a 2 fili (v. pag. 8).
2. Utilizzare il filo dell'ago destro e il filo della spoletta inferiore.
3. Regolare su "R" il cursore di regolazione ampiezza punto.
4. Per eseguire una cucitura sottile, il selettore per la lunghezza del punto deve essere impostato su "N-2".
5. Regolare la tensione del filo secondo la tabella dei punti alle pagg. 23-26.
6. Prima di cominciare il lavoro, eseguire una catenella e una cucitura di prova su un campione del tessuto da utilizzare. Mantenere la catenella prima di cucirla, per evitare che si arricci nella cucitura.



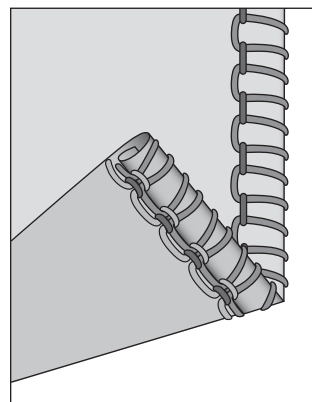
Orlo arrotolato a due fili



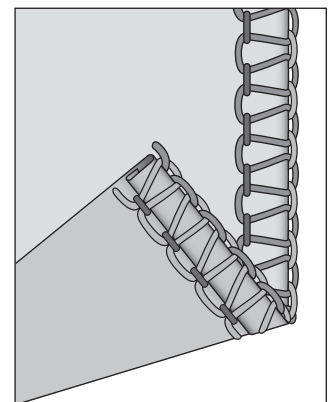
Orlo stretto a due fili

Orlo arrotolato a tre fili / orlo stretto

1. Utilizzare il filo dell'ago destro e i fili della spoletta inferiore e superiore.
2. Regolare su "R" il cursore di regolazione ampiezza punto.
3. Per eseguire una cucitura sottile, il selettore per la lunghezza del punto deve essere impostato su "N-2".
4. Regolare la tensione del filo secondo la tabella dei punti alle pagg. 23-26.
5. Prima di cominciare il lavoro, eseguire una catenella e una cucitura di prova su un campione del tessuto da utilizzare. Mantenere la catenella prima di cucirla, per evitare che si arricci nella cucitura.



Orlo arrotolato a tre fili



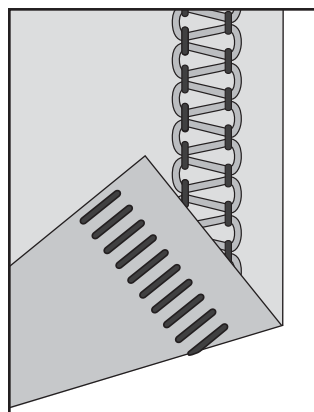
Orlo stretto a tre fili

Cuciture flatlock

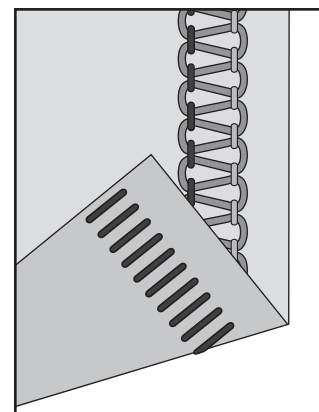
Per realizzare un punto flatlock, regolare la tensione del punto overlock a due o tre fili, eseguire la cucitura e tirare la stoffa per appiattare la cucitura. Perché la cucitura risulti piatta, le tensioni devono essere regolate correttamente.

Il punto flatlock può essere utilizzato come punto per comporre delle decorazioni, per unire due elementi (punto flatlock standard) oppure solamente a scopo ornamentale su (punto flatlock ornamentale).

Il punto flatlock può essere eseguito in due modi diversi, unendo i rovesci della stoffa per ottenere un effetto decorativo oppure unendo i dritti, per creare un punto del tappeziere.



Punto flatlock a due fili



Punto flatlock a tre fili

Punto flatlock standard

1. Utilizzare l'ago sinistro.
2. Per il punto flatlock a due fili: montare il convertitore a due fili (v. pag. 8). Infilare la spoletta inferiore e l'ago sinistro.
Per il punto flatlock a tre fili: infilare la spoletta inferiore e superiore e l'ago sinistro.
3. Regolare la tensione del filo secondo la tabella dei punti alle pagg. 23-26.
4. Unire i rovesci dei due tessuti per eseguire un punto ornamentale sul dritto del capo.
5. Eseguire la cucitura, tagliando via la stoffa in eccesso. L'ago del filo forma una V sul rovescio del tessuto. Il filo della spoletta inferiore viene tirato a formare una linea dritta sull'orlo della stoffa.
6. Aprire la stoffa e tirare la cucitura sui due lati opposti per appiattare i punti.

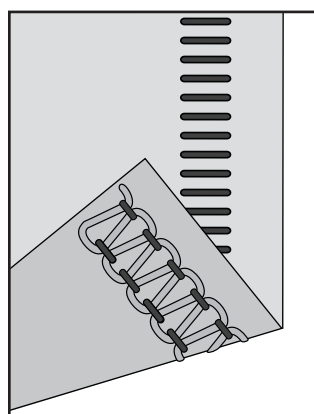
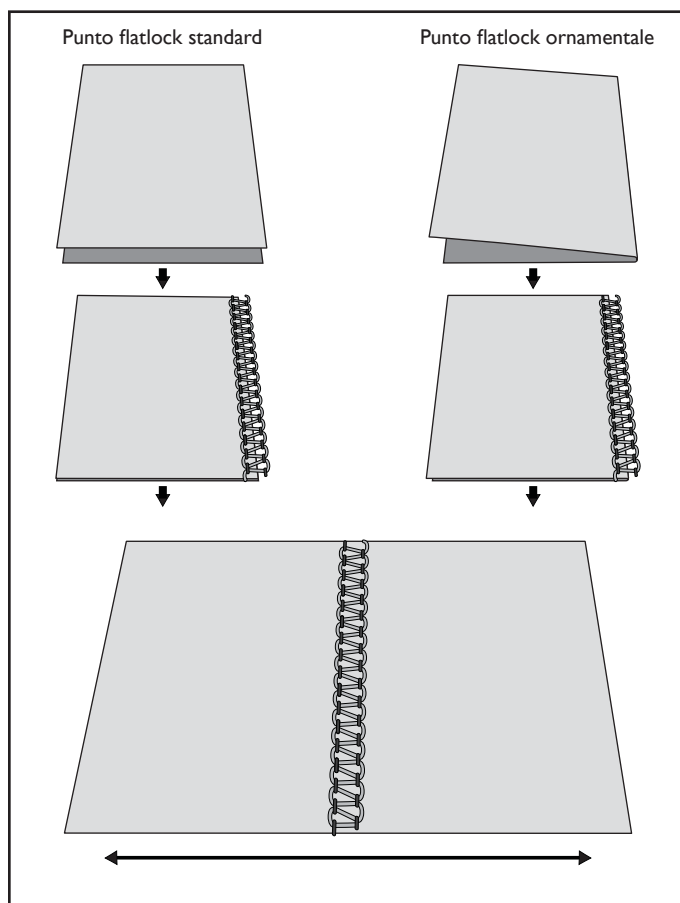
Punto flatlock ornamentale

1. Sistemare il taglierino mobile superiore in posizione di riposo. La stoffa non deve essere tagliata con questo punto.
2. Seguire i precedenti passi 1-3.
3. Piegare la stoffa, rovescio su rovescio, per realizzare un punto decorativo sul dritto del capo.
4. Sistemare la stoffa in modo che la cucitura venga eseguita con una parte del punto che fuoriesce dal tessuto.
5. Aprire la stoffa e tirare la cucitura sui due lati opposti per appiattare i punti.

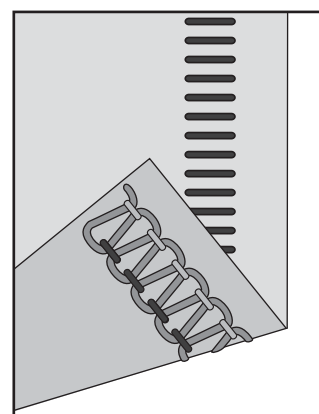
Suggerimento: nel punto flatlock, il filo più evidente è quello della spoletta superiore. Pertanto, utilizzare un filo decorativo nella spoletta superiore e fili normali nella spoletta inferiore e nell'ago.

Punto del tappeziere

Per creare un punto del tappeziere, eseguire la cucitura unendo i dritti. Nel punto del tappeziere il filo preminente è quello dell'ago.



Punto del tappeziere a due fili

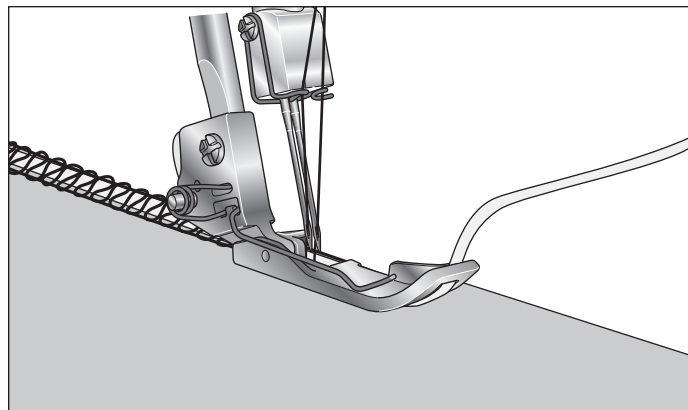


Punto del tappeziere a tre fili

Overlock su cordoncino

L'overlock su cordoncino può essere utilizzato per rinforzare i punti quando si cuciono tessuti elastici, ad esempio in maglieria. Il cordoncino evita lo slabbramento del tessuto e rende più stabili le cuciture.

1. Inserire il cordoncino attraverso il foro davanti al piedino.
2. Posizionare il cordoncino sotto il piedino, dietro la macchina, e procedere con la cucitura del capo.
3. Il cordoncino viene fissato mentre si esegue la cucitura.



Disposizione degli spilli

Gli spilli vanno inseriti a sinistra del piedino. In questo modo potranno essere sfilati facilmente e sono lontani dai taglierini.

Avviso: non cucire sugli spilli per non danneggiare o anche distruggere il bordo dei taglierini.

Fermatura della catenella di filo

1. Infilare la catenella in un ago per cucire con la cruna larga.
2. Inserire l'ago alla fine della cucitura per fermare il filo.

Manutenzione della macchina

Una macchina overlock richiede una manutenzione più intensa rispetto a una macchina convenzionale per due motivi principali:

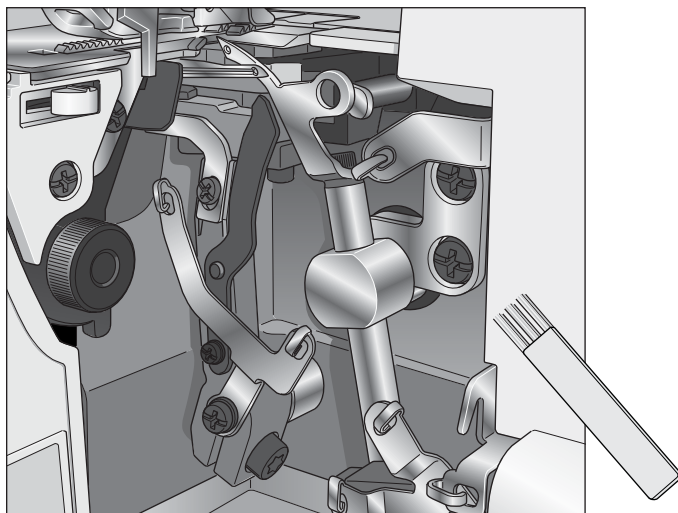
- L'elevata quantità di cascami prodotti dal taglio della stoffa;
- L'alta velocità con cui funziona la overlock che va oliata spesso per lubrificare gli organi interni.

Pulizia



Spegnere la macchina mediante l'interruttore di accensione e staccare la spina dalla presa.

Aprire il coperchio anteriore ed eliminare tutti i cascami utilizzando il pennellino riposto nel vano accessori.



Lubrificazione

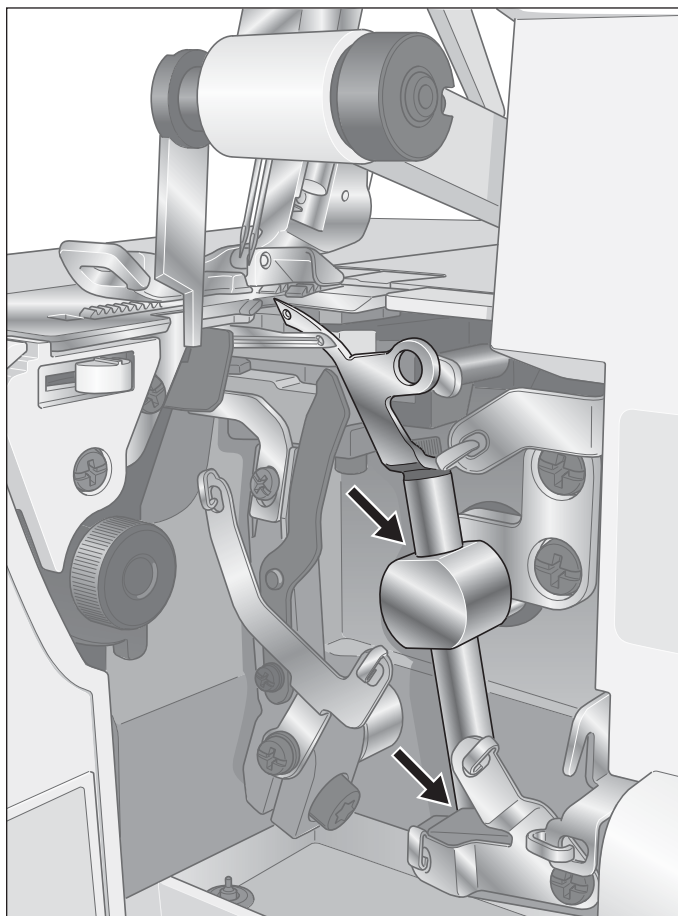


Spegnere la macchina mediante l'interruttore di accensione e staccare la spina dalla presa.

Perché la macchina funzioni perfettamente e senza produrre rumori, occorre lubrificare periodicamente gli organi mobili indicati in figura.

Utilizzare olio per macchine da cucire. Per non danneggiare la macchina non adoperare olio di altro tipo.

Rimuovere l'olio in eccesso prima di cominciare a cucire.



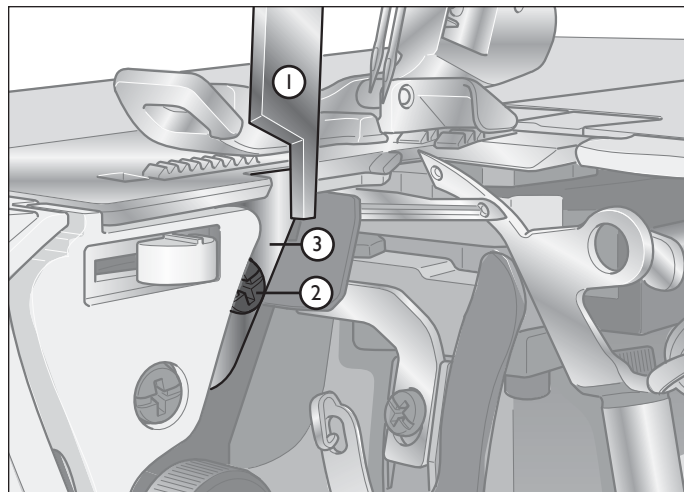
Sostituzione del taglierino fisso



Spegnere la macchina mediante l'interruttore di accensione e staccare la spina dalla presa.

Il taglierino fisso va sostituito quando la lama si smussa. Di seguito sono riportate le istruzioni per la sostituzione. In caso di difficoltà, consultare il concessionario per eseguire le regolazioni necessarie.

1. Aprire il coperchio anteriore e sistemare il taglierino mobile superiore (1) in posizione di riposo.
2. Allentare la vite di regolazione del taglierino fisso (2) e rimuovere quest'ultimo (3).
3. Collocare un nuovo taglierino fisso nella scanalatura della sede preposta.
4. Serrare la vite di regolazione del taglierino fisso (2).
5. Riportare il taglierino mobile superiore (1) in posizione di lavoro.
6. Ruotare il volantino per abbassare completamente gli aghi.
7. Verificare che il bordo anteriore del taglierino mobile superiore sia a 1-2 mm più in basso rispetto al bordo di taglio del taglierino fisso.



Conservazione

Quando non viene utilizzata, la macchina deve essere conservata con la spina disinserita dalla presa. Riparare la macchina con il coperchio in vinile che la protegge dalla polvere. Conservarla in luogo non esposto ai raggi diretti del sole o all'umidità.

Assistenza

Per eventuali domande relative all'assistenza e/o al funzionamento, rivolgersi al rivenditore presso il quale è stata acquistata la macchina

Risoluzione dei problemi

Problema	Soluzione	Pagina
La stoffa non avanza correttamente	- Aumentare la lunghezza del punto.	16
	- Aumentare la pressione del piedino per le stoffe pesanti.	16
	- Ridurre la pressione del piedino per le stoffe leggere.	16
	- Controllare il trasporto differenziale.	15
L'ago si rompe	- Inserire correttamente l'ago.	7
	- Non tirare la stoffa mentre si cuce.	13
	- Serrare la vite di regolazione dell'ago.	7
	- Utilizzare un ago più grande per i tessuti pesanti.	7
Il filo si rompe	- Controllare il percorso del filo.	9-12
	- Accertare che il filo non sia impigliato o inceppato.	
	- Inserire correttamente l'ago.	7
	- Inserire un nuovo ago; l'ago in uso potrebbe essersi deformato o smussato.	7
	- Utilizzare un filo di alta qualità.	27
- Ridurre la tensione del filo.	14	
I punti saltano	- Inserire un nuovo ago; l'ago in uso potrebbe essersi deformato o smussato.	7
	- Serrare la vite di regolazione dell'ago.	7
	- Inserire correttamente l'ago.	7
	- Utilizzare un ago di tipo o misura diversi.	7
	- Controllare il percorso del filo.	9-12
	- Aumentare la pressione del piedino.	16
- Utilizzare un filo di alta qualità.	27	
Punti irregolari	- Equilibrare la tensione del filo.	14
	- Accertare che il filo non sia impigliato o inceppato.	
	- Controllare il percorso del filo.	9-12
La stoffa si arriccchia	- Ridurre la tensione del filo.	14
	- Accertare che il filo non sia impigliato o inceppato.	
	- Utilizzare un filo leggero di alta qualità.	27
	- Ridurre la lunghezza del punto.	16
	- Ridurre la pressione del piedino per le stoffe leggere.	16
- Controllare il trasporto differenziale.	15	
Taglio irregolare	- Verificare l'allineamento dei taglierini.	21
	- Sostituire uno o entrambi i taglierini.	21
La stoffa s'inceppa	- Controllare che i taglierini siano in posizione di cucitura. - Accertare che il filo non sia impigliato o inceppato. - Comprimere gli strati doppi di stoffa con una macchina convenzionale prima di eseguire la cucitura con l'overlock.	
La macchina non funziona	- Collegare correttamente la macchina alla sorgente di alimentazione.	5

Tabella dei punti

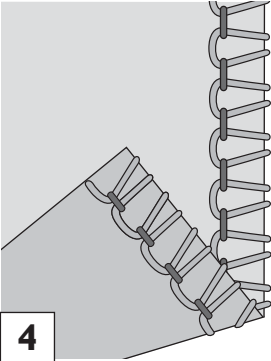






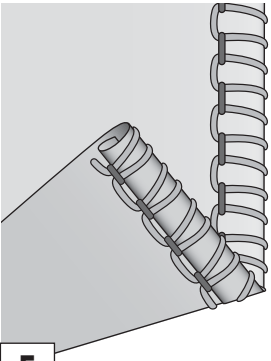






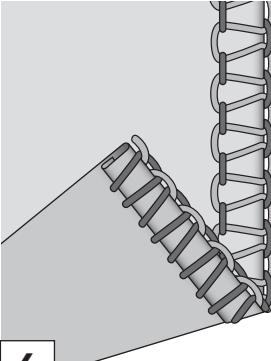






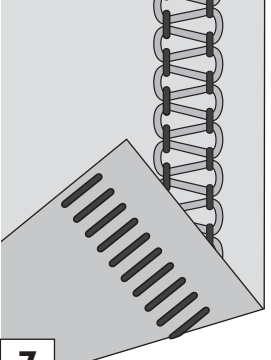






Spiegazione delle icone delle stoffe

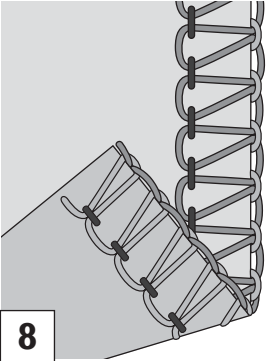







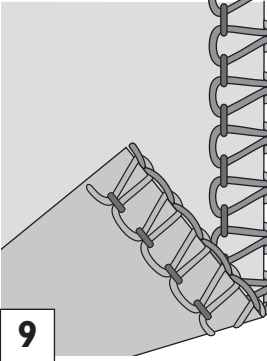







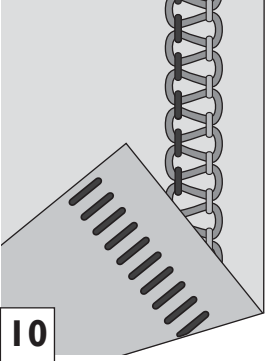







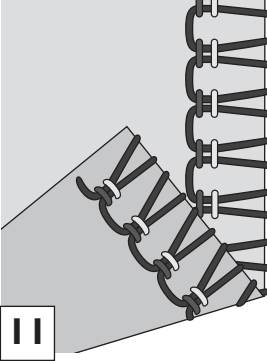







	Tessuto leggero Chiffon, tulle, organza, batista, seta ecc.		Elastico leggero Charmeuse, nylon, tricot, jersey a maglia singola ecc.
	Non elastico medio Cotone, chino, lana, satin ecc.		Elastico medio Jersey a maglia doppia, velluto, costumi da bagno ecc.
	Pesante non elastico Denim, tela, tessuto di spugna ecc.		Elastico pesante Tessuti di maglia, felpa ecc.

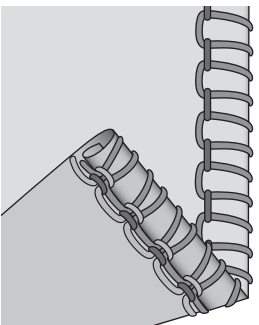






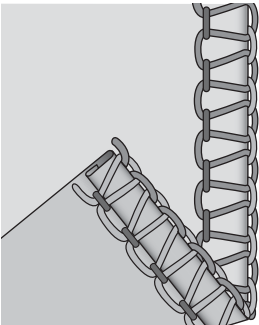






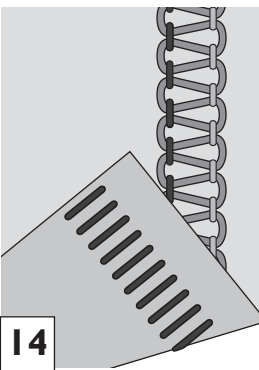






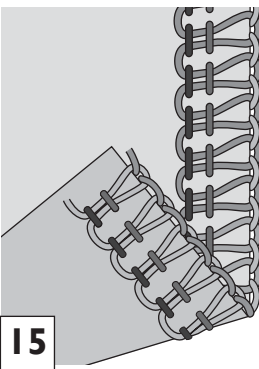






Nota

Le impostazioni riportate in questa tabella sono consigli validi in condizioni di normalità. Può essere necessario regolare la tensione del filo in base la punto, al tipo di stoffa e al filo che si utilizza. Per risultati ottimali, la tensione va regolata con incrementi minimi, ovvero non superiori a 0,5 per volta. Prima di eseguire le cuciture sul capo, fare sempre una cucitura di prova su un campione del tessuto.

Combinazione	Tessuto	Posiz-ione dell'ago	Lungh-za del punto	Larghez-za del punto	Trasporto differenziale	Regolazione ampiezza punto	Conver-titore a due fili	Tensione del filo			
								G	R	V	B
Overlock a due fili, largo 1		Sinistra	N	R(3.5)	N	S	Sì	0.0	-	-	5.0
								0.5	-	-	5.0
								1.0	-	-	5.0
								0.0	-	-	5.0
								1.0	-	-	5.0
					1.5			1.0	-	-	5.0
Overlock a due fili, stretto 2		Destra	N	R(3.5)	N	S	Sì	-	0.0	-	4.0
								-	0.5	-	5.0
								-	1.0	-	5.0
								-	0.0	-	4.5
								-	0.5	-	4.5
					1.5			-	1.0	-	5.0
Overlock a due fili, largo, avvolto 3		Sinistra	N	R(3.5)	N	S	Sì	2.5	-	-	1.0
								3.5	-	-	1.0
								4.0	-	-	1.0
								2.5	-	-	1.0
								3.5	-	-	1.0
					1.5			4.0	-	-	1.0

Combinazione		Posizione dell'ago	Lunghezza del punto	Larghezza del punto	Trasporto differenziale	Regolazione ampiezza punto	Convertitore a due fili	Tensione del filo			
Punto	Tessuto							G	R	V	B
Overlock a due fili, avvolto, stretto 		Destra	N	R(3.5)	N	S	Si	-	3.5	-	2.0
								-	4.0	-	2.0
								-	5.0	-	2.0
								-	N	-	2.0
								-	4.0	-	2.0
					-			5.0	-	2.0	
Orlo arrotolato a due fili 		Destra	1	3	N	R	Si	-	N	-	2.0
								-	N	-	2.0
		Sconsigliato									
		Destra	1	3	N	R	Si	-	N	-	2.0
		Sconsigliato									
		Sconsigliato									
Orlo stretto a due fili 		Destra	1	3	N	R	Si	-	1.5	-	4.0
								-	1.5	-	4.0
		Sconsigliato									
		Destra	1	3	N	R	Si	-	2.0	-	4.0
		Sconsigliato									
		Sconsigliato									
Punto flatlock a due fili 		Sinistra	N	R(3.5)	N	S	Si	0.0	-	-	5.0
								0.5	-	-	5.0
								1.0	-	-	5.0
								0.0	-	-	5.0
								0.5	-	-	5.0
					1.0			-	-	5.0	

Combinazione		Posizione dell'ago	Lunghezza del punto	Larghezza del punto	Trasporto differenziale	Regolazione ampiezza punto	Convertitore a due fili	Tensione del filo			
Punto	Tessuto							G	R	V	B
Punto overlock a tre fili, largo  8		Sinistra	N	R(3.5)	N	S	No	2.5	-	N	N
								N	-	N	N
								3.5	-	N	N
								2.5	-	N	N
								N	-	N	N
								N	-	N	N
					1.5			-	N	N	
Punto overlock a tre fili, stretto  9		Destra	N	R(3.5)	N	S	No	-	2.5	N	N
								-	N	N	N
								-	3.5	N	N
								-	2.5	N	N
								-	N	N	N
								-	N	N	N
					1.5			-	N	N	
Punto flatlock a tre fili, stretto  10		Sinistra	N	R(3.5)	N	S	No	4.0	-	0.0	8.0
								4.0	-	0.0	8.5
								5.0	-	0.0	8.5
								4.0	-	0.0	8.0
								5.0	-	0.0	8.5
								5.0	-	0.0	8.5
								5.0	-	0.0	8.5
Overlock elastico a tre fili  11		Destra	N	R(3.5)	N	S	No	-	N	1.0	7.0
								-	3.5	1.0	7.0
								-	4.0	1.0	7.0
								-	3.5	1.0	6.0
								-	3.5	1.0	6.0
								-	N	1.0	6.0
								-	N	1.0	6.0

Combinazione		Posizione dell'ago	Lunghezza del punto	Larghezza del punto	Trasporto differenziale	Regolazione ampiezza punto	Convertitore a due fili	Tensione del filo			
Punto	Tessuto							G	R	V	B
Orlo arrotolato a tre fili  12		Destra	1	3	N	R	No	-	2.0	5.0	7.0
								-	2.0	5.0	8.0
		Sconsigliato									
		Destra	1	3	N	R	No	-	N	4.0	6.0
		Sconsigliato									
		Sconsigliato									
Orlo stretto a tre fili  13		Destra	1	3	N	R	No	-	N	5.0	N
								-	N	5.0	4.0
		Sconsigliato									
		Destra	1	3	N	R	No	-	N	5.0	N
		Sconsigliato									
		Sconsigliato									
Punto flatlock a tre fili, largo  14		Sinistra	N	R(3.5)	N	S	No	0.5	-	5.0	7.0
								0.5	-	5.0	7.0
								0.5	-	5.0	7.0
								0.5	-	5.0	7.0
								0.5	-	5.0	7.0
								0.5	-	5.0	7.0
Punto overlock a quattro fili  15		Tutte	N	R(3.5)	N	S	No	2.5	2.5	N	N
								N	N	N	N
								3.5	3.5	N	N
					2.5			2.5	N	N	
					1.5			N	N	N	
					2.0			3.5	3.5	N	N

Stoffa / Ago / Tabella dei fili

Stoffa	Stoffa leggera (tulle, crepe, georgette ecc.)	Stoffa media (cotone, chino, lana, satin ecc.)	Stoffa pesante (denim, jersey, tweed ecc.)
Ago	#12/80	#12/80, #14/90	#14/90
Filo	Poliestere (fibra continua) Filo ritorto #60/2 - #80/2 (filo ritorto #80/3 - #100/3)	Filo ritorto #60/2	Filo ritorto #50/2 - #60/2

Caratteristiche tecniche

Velocità di cucitura	1300 punti/min. max.
Lunghezza del punto	1,0-4,0 mm
Coefficiente del trasporto differenziale	0,7-2,0
Larghezza punto overlock	Ago sinistro: 5,2-6,7 mm Ago destro: 3,0-4,5 mm Orlo arrotolato: 1,5 mm
Corsa bara dell'ago	27 mm
Sollevamento del piedino	4,5 mm
Aghi	Aghi overlock INSPIRA - Sistema ELx705 Dimensioni: #14/90, #12/80
Numero di aghi	2, 1
Numero di fili	2, 3, 4
Tipo di lampada	Luce LED
Ingombro macchina	
Larghezza	301 mm
Profondità	280 mm
Altezza	270 mm
Peso	6,0 kg

La società si riserva il diritto di apportare alla macchina, senza preavviso, tutte le migliorie di ordine estetico e tecnico che la nostra esperienza e l'incedere del progresso dovessero consigliarci.

Proprietà intellettuale

VIKING, HUSKYLOCK, KEEPING THE WORLD SEWING & disegno del logo, sono marchi commerciali di KSIN Luxembourg II, S.ar.l.

HUSQVARNA e il "marchio a forma di H con la corona" sono marchi commerciali di Husqvarna AB.

Tutti i marchi commerciali vengono utilizzati su licenza di VSM Group AB.



VSM Italia Srl • C.so Susa 242 • 10098 Rivoli (To)
Tel: 011-951 58 11 • n. verde 800-81 20 81
info.italy@vsmgroup.com