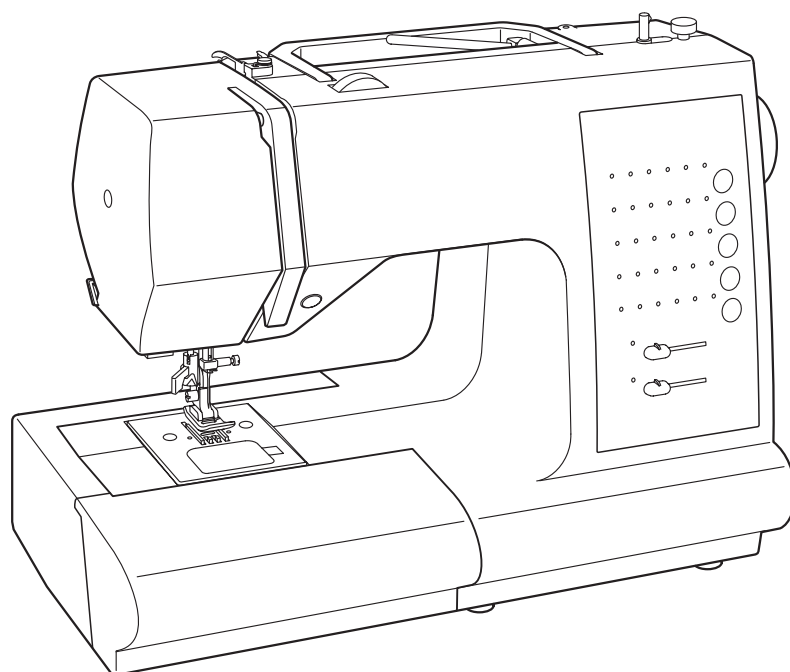


SINGER®



Confidence™

7463

**MANUALE DI ISTRUZIONI
HANDLEIDING
GEBRAUCHSANLEITUNG**

IMPORTANTI NORME DI SICUREZZA

Quando si utilizza un elettrodomestico, è sempre necessario seguire le basilari precauzioni per la sicurezza, comprese quelle qui indicate

Prima di utilizzare questa macchina per cucire leggete per intero questo manuale di istruzioni.

PERICOLO — Per ridurre il rischio di scossa elettrica:

1. La macchina per cucire non deve mai essere lasciata incustodita quando è collegata alla rete elettrica; staccare sempre la spina immediatamente dopo l'uso e prima di interventi di pulizia.”

ATTENZIONE — Per evitare incendi, scosse, scottature o infortuni alle persone:

1. Non permettere che la macchina sia usata per gioco. E' necessaria un'attenta sorveglianza quando vi sono bambini nelle vicinanze o viene utilizzata da minori.
2. Utilizzate questa macchina per cucire solo per gli scopi a cui è destinata, descritti in questo manuale. Applicare solo gli accessori raccomandati dal costruttore, come indicato in questo manuale.
3. Non utilizzate mai questa macchina per cucire se il cavo elettrico o la spina sono danneggiati, se è danneggiata, se è caduta a terra o in acqua. Portatela al più vicino punto vendita o centro assistenza per i necessari controlli, riparazioni, regolazioni elettriche o meccaniche.
4. Non adoperare mai la macchina se qualcuna delle aperture per la ventilazione è ostruita. Mantenere sempre le aperture per la ventilazione della macchina e del reostato libere da accumuli di filaccia, polvere e ritagli di stoffa.
5. Evitate che corpi estranei penetrino al suo interno.
6. Non utilizzatela all'aperto.
7. Non adoperatela in ambienti in cui vengono usati prodotti aerosol (spray) o viene somministrato ossigeno.
8. Per spegnere la macchina, portare tutti gli interruttori in posizione di spento ("0"), quindi staccare la spina dalla presa di corrente.
9. Non togliete la spina tirando il cavo. Per scollegarla, prendete in mano la spina non il cavo.
10. Tenete le dita lontane dalle parti in movimento. Fate particolare attenzione alla zona attorno all'ago.
11. Non cucite mai con una placca d'ago danneggiata. L'ago potrebbe rompersi.
12. Non utilizzate aghi piegati.
13. Durante la cucitura, non spingete il tessuto e non tiratelo. L'ago potrebbe piegarsi e rompersi.
14. Spegnete sempre la macchina ("0") ogni qualvolta sia necessario operare nella zona dell'ago, come infilare l'ago, cambiarlo, infilare la bobina, sostituire il piedino o altro.
15. Staccate sempre la spina dalla presa di corrente quando dovete rimuovere le parti di copertura, lubrificare ed eseguire ogni altra operazione di manutenzione descritta in questo manuale.

ATTENZIONE — Parti in movimento. Per ridurre il rischio di infortuni, spegnete sempre la macchina prima di ogni manutenzione. Prima di utilizzarla chiudete tutti i coperchi.

CONSERVATE QUESTE ISTRUZIONI

Questo prodotto è destinato ad un uso domestico o privato.

REOSTATO

Utilizzate modello YC-485 EC o JF-1000 con questa macchina per cucire.

Questo elettrodomestico è conforme alla direttive CE 2004/108/CE relativa alla compatibilità elettromagnetica.



Attenzione: per essere smaltito questo prodotto deve essere riciclato in sicurezza in accordo con la legislazione del Paese in materia di riciclaggio relativa ai prodotti elettrici/ elettronici. In caso di dubbi contattare il proprio rivenditore autorizzato.

SINGER è un marchio registrato di The Singer Company Limited o le sue consociate.
©2009 The Singer Company Limited o sue consociate. Tutti i diritti riservati.

BELANGRIJKE VEILIGHEIDSINSTRUCTIES

Wanneer u een elektrisch apparaat gebruikt, dienen de fundamentele veiligheidsvoorschriften altijd te worden nageleefd, met inbegrip van de volgende punten.

Lees alle instructies goed door voordat u de machine gebruikt.

GEVAAR – Om het risico van elektrische schokken te verminderen:

1. Laat uw de stekker nooit in het stopcontact wanneer u geen toezicht hebt op de naaimachine. Trek de stekker van deze naaimachine altijd onmiddellijk na het gebruik en voor reinigingsbeurten uit het stopcontact.

WAARSCHUWING – Om het risico van brand, vuur, elektrische schokken of verwondingen van personen te verminderen:

1. Voorkom dat de naaimachine als speelgoed wordt gebruikt. Men dient zeer voorzichtig te zijn wanneer deze naaimachine wordt gebruikt door of in de buurt van kinderen.
2. Gebruik deze naaimachine alleen voor het doel waarvoor deze bestemd is zoals is beschreven in deze handleiding. Gebruik alleen hulpstukken die aanbevolen zijn door de fabrikant, zoals vermeld in deze handleiding.
3. Gebruik deze naaimachine nooit als deze een beschadigde kabel of stekker heeft, als deze niet correct functioneert, als deze op de grond is gevallen of beschadigd is of wanneer deze in het water is gevallen. Breng de naaimachine naar de dichtstbijzijnde geautoriseerde dealer of naar een servicecenter ter controle, reparatie, elektrische of mechanische afstelling.
4. Gebruik de naaimachine nooit wanneer er luchtopeningen geblokkeerd zijn. Houd ventilatie-openingen van de naaimachine en van het voetpedaal vrij van ophopingen van pluizen, stof en los textiel.
5. Gooi nooit een voorwerp in een opening en steek dit er evenmin in. Laat de machine niet vallen.
6. Gebruik de machine niet buiten.
7. Gebruik de machine niet op een plaats waar aerosol(spray)-producten worden gebruikt of waar zuurstof wordt bewaard.
8. Om de machine te ontkoppelen, zet u de Aan-/Uit-schakelaar in de Uit-positie, vervolgens trekt u de stekker uit het stopcontact.
9. Trek de stekker niet uit het stopcontact door aan de kabel te trekken. Om de stekker uit het stopcontact te trekken pakt u de stekker vast, niet de kabel.
10. Houd uw vingers uit de buurt van alle bewegende delen. Speciale aandacht is vereist rond de naald van de naaimachine.
11. Gebruik de naaimachine nooit met een beschadigde naaldplaat. Een beschadigde plaat kan ertoe leiden dat de naald breekt.
12. Gebruik geen kromme naalden.
13. Trek niet aan of duw geen textiel wanneer u aan het naaien bent. Daardoor kan de naald worden kromgebogen hetgeen tot breken kan leiden.
14. Schakel de naaimachine uit wanneer u instellingen in de omgeving van de naald tot stand brengt, zoals het inrijgen van de naald, het verwisselen van de naald, het inrijgen van de spoel of het vervangen van het voetje.
15. Trek de stekker van de naaimachine altijd uit het stopcontact wanneer er afdekkappen worden verwijderd, er wordt gesmeerd of wanneer er eventuele andere service-instellingen worden uitgevoerd die vermeld zijn in de bedieningshandleiding.

PAS OP – Gevaar door bewegende onderdelen – ter voorkoming van gevaren voor verwondingen moet de machine worden uitgeschakeld alvorens er onderhoudswerkzaamheden worden uitgevoerd. Men dient afdekkingen voor het gebruik van de machine dicht te maken.

Bewaar deze instructies

Deze naaimachine is bestemd voor huishoudelijk gebruik en dergelijke.

VOETPEDAAL

Gebruik Model YC-485EC of JF-1000 met deze naaimachine.

Deze machine voldoet aan de Elektromagnetische Compatibiliteit Richtlijn 2004/108/EG.



Let op! Dit product moet op een veilige manier gerecycled worden volgens de geldende nationale wetgeving voor elektrische/ elektronische producten. Raadpleeg bij twijfel uw leverancier voor advies.

WICHTIGE SICHERHEITSHINWEISE

Beim Gebrauch eines Elektrogeräts sind grundlegende Sicherheitsvorkehrungen zu beachten, darunter auch die folgenden. Lesen Sie sämtliche Anweisungen vor dem Gebrauch dieser Nähmaschine.

ACHTUNG – zur Vermeidung von elektrischen Schlägen:

1. Lassen Sie die Nähmaschine nie unbeaufsichtigt, wenn sie mit dem Stromnetz verbunden ist. Ziehen Sie stets den Stecker unmittelbar nach dem Gebrauch sowie vor jeder Reinigung aus der Steckdose aus.

WARNUNG – zur Vermeidung von Brandwunden, Bränden, elektrischen Schlägen oder Personenschäden:

1. Die Maschine darf nicht als Spielzeug verwendet werden. Höchste Aufmerksamkeit ist notwendig, wenn die Nähmaschine von Kindern oder in Anwesenheit von Kindern benutzt wird.
2. Die Maschine darf nur zu den in diesem Handbuch beschriebenen Zwecken verwendet werden. Verwenden Sie nur Zubehör, das vom Hersteller in diesem Handbuch empfohlen wird.
3. Die Nähmaschine darf auf keinen Fall betrieben werden, wenn ein Kabel oder Stecker beschädigt ist, wenn sie nicht ordnungsgemäß arbeitet, wenn die Maschine gefallen ist, beschädigt wurde oder nass geworden ist. Muss die Maschine geprüft oder repariert werden oder sind elektrische oder mechanische Justierungen vorzunehmen, bringen Sie die Nähmaschine zum nächstgelegenen Vertragshändler oder Kundendienst.
4. Die Nähmaschine darf nicht betrieben werden, wenn irgendwelche Luftöffnungen verschlossen sind. Halten Sie die Belüftungsöffnungen der Nähmaschine und des Fußanlassers frei von Flusen, Staub und losem Gewebe.
5. Maschine niemals fallen lassen und keine Gegenstände in die Öffnungen der Maschine stecken.
6. Maschine nicht im Freien verwenden.
7. Die Maschine darf nicht an Orten betrieben werden, an denen Sprays oder reiner Sauerstoff verwendet werden.
8. Zum Trennen der Maschine von der Stromversorgung ist der Netzschalter auszuschalten (d.h. auf „off“ zu stellen) und dann der Netzstecker aus der Steckdose zu ziehen.
9. Den Netzstecker nicht am Kabel, sondern am Stecker aus der Steckdose ziehen.
10. Beim Nähen sind die Finger von allen sich bewegenden Teilen fernzuhalten. Besondere Achtung ist im Bereich um die Nähmaschinennadel geboten.
11. Auf keinen Fall eine beschädigte Stichplatte verwenden. Eine beschädigte Stichplatte kann Nadelbruch verursachen.
12. Keine verbogenen Nadeln verwenden.
13. Das Nähgut beim Nähen weder ziehen noch schieben. Dadurch könnte die Nadel abgelenkt werden und brechen.
14. Zur Durchführung von Arbeiten im Nadelbereich, wie Einfädeln der Nadel oder der Spule, Nadelwechsel, Auswechseln des Nähfußes usw., ist die Maschine auszuschalten.
15. Bevor Abdeckungen entfernt werden sowie zum Schmieren oder zum Ausführen von Wartungsarbeiten, die in diesem Handbuch beschrieben sind, ist der Stecker der Nähmaschine aus der Steckdose zu ziehen.

VORSICHT – Verletzungsgefahr durch bewegliche Teile – zur Vermeidung von Personenschäden, Maschine ausschalten vor Wartungsarbeiten bzw. Abdeckungen schließen vor Gebrauch der Maschine.

DIESE ANLEITUNG BITTE GUT AUFBEWAHREN

Die Nähmaschine ist nur zum Hausgebrauch o. Ä. bestimmt.

FUSSANLASSER

Verwenden Sie für diese Nähmaschine den Fußanlasser Modell YC-485EC oder JF-1000.

Diese Maschine entspricht der europäischen Richtlinie 2004/108/EC über die elektromagnetische Verträglichkeit.



Bitte beachten Sie, dass hinsichtlich der Entsorgung dieses Produkts, vorschriftsmäßig entsprechend der gültigen nationalen Gesetzgebung für elektrische/elektronische Produkte, recycelt werden muss. Bei Zweifel setzen Sie sich bitte mit Ihrem Fachhändler in Verbindung.

SINGER ist ein eingetragenes Warenzeichen von The Singer Company Limited oder zugehörigen Tochterunternehmen.
©2009 The Singer Company Limited oder zugehörige Tochterunternehmen. Alle Rechte vorbehalten.

INDICE

1. PRESENTAZIONE DELLA MACCHINA PER CUCIRE

Parti e componenti	6 - 7
Accessori	8 - 9
Collegamento della macchina	10 - 11
Rocchetti	12 - 13
Leva alzapiedino, placca per rammendo	12 - 13
Conversione a braccio libero	12 - 13
Avvolgimento della bobina	14 - 15
Come infilare il filo della bobina	16 - 17
Come infilare il filo superiore	18 - 19
Infilatura automatica dell'ago	20 - 21
Tabella guida dei tessuti, dei filati e degli aghi	22 - 23
Come regolare la tensione del filo superiore	24 - 25
Sostituzione del piedino	24 - 25
Funzioni del pannello di controllo	26 - 27
Cucitura all'indietro	28 - 29

2. INIZIAMO A CUCIRE

Tabella guida per ampiezza e lunghezza dei punti	30 - 31
Cucitura dritta	32 - 35
Inserimento di cerniere e cordoncini	
Punto "trapuntato a mano"	34 - 35
Cucitura Zig-zag	36 - 37
Regolazione di lunghezza e ampiezza del punto,	
Punto pieno (Satin), Posizione dei punti	

Punto invisibile	38 - 39
Zig-zag a tre punti	40 - 41
Punto elastici	42 - 49
Diritto elastico, Punto ric-rac, Punto a nido d'ape,	
Punto overlock, Punto piuma, Punto spillo, Punto coperta,	
Punto scala, Spillo inclinato, Sopraggito inclinato, Greca,	
Punto entredeux, Doppio overlock, Punto criss-cross,	
Incrociato	
Disegni decorativi per il ricamo	50 - 51
Consigli per cucire disegni	
Disegni continui	52 - 53
Cucire un bottone	52 - 53
Come cucire un occhiello	54 - 59
Uso del piedino per occhielli, Procedura, Asole cordonate	

3. MANUTENZIONE DELLA VOSTRA MACCHINA PER CUCIRE

Pulizia delle griffe e dell'area del crochet	60 - 61
----------------------------------------------	---------

4. ALTRE INFORMAZIONI

Piedino per punto satin (punto pieno), Ago gemello,	
Posizione dell'ago nella cucitura dritta	62 - 63

5. IN CASO DI PROBLEMA

Per la versione europea

Dimensioni: 438 mm × 203 mm × 310 mm
Peso dell'apparecchio: 7.3 kg
Tensione nominale: 230V ~
Frequenza nominale: 50Hz
Assorbimento: 65W
Temperatura ambientale di esercizio: 15 - 35°C
Rumorosità: meno di 70 db (A)

INHOUD

1. UW NAAIMACHINE STELT ZICH VOOR

Benaming van de onderdelen	6 - 7
Accessoires	8 - 9
Instellen van uw machine	10 - 11
Garenpenen	12 - 13
Persvoethevel, Transporteur-afdekplaat	12 - 13
Vrije-arm naaien	12 - 13
Spoelen	14 - 15
Inrijgen van de onderdraad	16 - 17
Inrijgen van de bovendraad	18 - 19
Gebruik van de automatische draadinrijger	20 - 21
Naald-Garen-Stoftabel	22 - 23
Afstellen van de bovendraadspanning	24 - 25
Verwisselen van het voetje	24 - 25
Bedieningspaneelfuncties	26 - 27
Achterwaartsknop	28 - 29

2. BEGINNEN MET NAAIEN

Snelzoektabel voor steeklengte en breedte	30 - 31
Rechte steek	32 - 35
Ritssluiting aanbrengen en koorden naaien	
Quiltsteek in handgenaaide optiek	34 - 35
Zigzagsteek	36 - 37
afstellen van de steekbreedte en lengte, Satijnsteek, Plaatsing van patronen	

Blindzomen	38 - 39
Zigzag met meerdere steken	40 - 41
Stretchsteken	42 - 49
Rechte stretchsteek, Drievoudige rechte steek, Smocksteek, Overlocksteek, Veersteek, Picosteek, Festonneersteek, Trapsteek, Schuine speldsteek, Elastische overlocksteek, Griekse steek, Entredeux-steek, Versterkte overlocksteek, Kruissteek, Diagonaalsteek,	
Decoratieve steken	50 - 51
Enkele naaitips voor decoratieve steken	
Doorlopende patronen	52 - 53
Knopen aannaaien	52 - 53
Knoopsgaten maken	54 - 59
Gebruik van de knoopsgatvoet, werkwijze, knoopsgat met coördinleg	

3. ONDERHOUD VAN DE MACHINE

Schoonmaken van grijperruimte en transporteur	60 - 61
-----------------------------------------------	---------

4. OVERIGE INFORMATIES

Cordonvoet, dubbele naald, Naaldpositie voor de rechte steek	62 - 63
-----------------------------------------------------------------	---------

5. PROBLEEMOPLOSSINGEN

	64 - 65
--	---------

Voor Europese versie

Afmetingen: 438 mm × 203 mm × 310 mm
Gewicht van apparatuur: 7,3 kg
Nominale spanning: 230V ~
Nominale frequentie: 50Hz
Nominale stroomverbruik: 65W
Nominale omgevingstemperatuur: 15 - 35°C
Akoestisch geluidsniveau: minder dan 70db (A)

INHALTSVERZEICHNIS

1. IHRE NÄHMASCHINE STELLT SICH VOR

Teile der Maschine	6 - 7
Zubehör	8 - 9
Inbetriebnahme der Maschine	10 - 11
Garnrollenhalter	12 - 13
Nähfußheber, Transport-Abdeckplatte	12 - 13
Freiarm verwenden	12 - 13
Unterfaden spulen	14 - 15
Einlegen der vollen Spule	16 - 17
Oberfaden einfädeln	18 - 19
Gebrauch des Nadeleinfädlers	20 - 21
Stoff-, Garn- und Nadeltabelle	22 - 23
Fadenspannung einstellen	24 - 25
Nähfuß auswechseln	24 - 25
Bedienungsfeldfunktionen	26 - 27
Rückwärtsnähen	28 - 29

2. NÄHBEGINN

Nachschlagtabelle für Stichtlängen und Stichtbreiten	30 - 31
Geradstich	32 - 35
Reißverschluss einnähen / Kordonieren	
Quiltstich mit Handarbeit-Optik	34 - 35
Zickzackstich	36 - 37
Stichtbreite und Stichtlänge einstellen	
Raupenstich, Platzierung von Mustern	

Blindstich	38 - 39
Mehrfacher Zickzackstich	40 - 41
Stretchstiche	42 - 49
Stretch-Geradstich, Stretch-Zickzackstich, Wabenstich, Overlockstich, Federstich, Pikostich, Kantenstich, Leiterstich, Geneigter Kantenstich, Stretch-Overlockstich, Griechischer stich, Entredeux-stich, Doppelter Overlockstich, Kreuzstich, Hexenstich	
Dekorative Stichmuster	50 - 51
Tipps für dekorative effekte	
Endlos-Stichmuster, Knopf Annähen	52 - 53
Knopflöcher	54 - 59
Gebrauch des Knopflochfuses, Vorbereitung zum Nähen, Knopfloch mit Einlauffaden	

3. PFLEGE UND REINIGUNG IHRER MASCHINE

Reinigung des Transporteurs und des Greiferraums	60 - 61
--------------------------------------------------	---------

4. SONSTIGE INFORMATIONEN

Raupenfuß, Zwillingssnadeln, Nadelpositionen für den Geradstich	62 - 63
--------------------------------------------------------------------	---------

5. NÜTZLICHE TIPPS BEI STÖRUNGEN

	64 - 65
--	---------

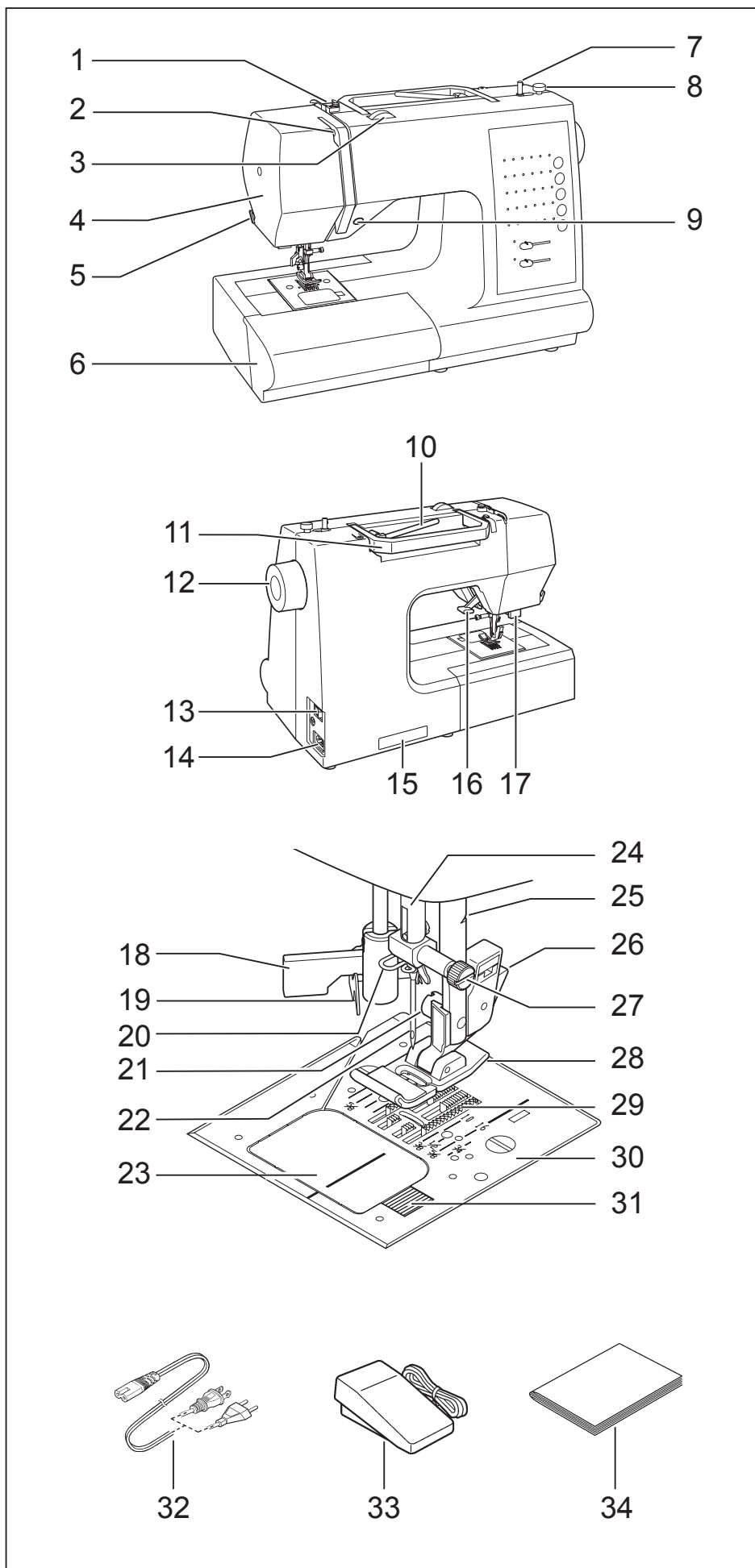
Europäische Ausführung

Abmessungen: 438 mm × 203 mm × 310 mm
Gewicht: 7,3 kg
Nennspannung: 230 V ~
Netzfrequenz: 50 Hz
Leistungsaufnahme: 65 W
Umgebungstemperatur: 15 - 35°C
Geräuschpegel: weniger als 70 db (A)

1. PRESENTAZIONE DELLA MACCHINA PER CUCIRE

PARTI E COMPONENTI

1. Guidafile
2. Leva tendi-filo
3. Controllo di tensione del filo
4. Coperchio anteriore
5. Tagliafile
6. Piano estraibile (vano accessori)
7. Albero di avvolgimento bobina
8. Fermo di avvolgimento bobina
9. Tasto per cucitura all'indietro
10. Portarocchetto orizzontale
11. Maniglia
12. Volantino
13. Interruttore di alimentazione/illuminazione
14. Presa per cavo di alimentazione
15. Piastrina di identificazione
16. Leva alzapedino
17. Leva per occhielli
18. Infilata-ago automatico
19. Guidafile
20. Guidafile
21. Vite del piedino
22. Ago
23. Coperchio della bobina
24. Barra d'ago
25. Tagliafile
26. Tasto di sgancio del piedino
27. Vite del morsetto dell'ago
28. Piedino
29. Griffe
30. Placca d'ago
31. Tasto di apertura coperchio
32. Cavo di alimentazione
33. Reostato
34. Manuale di istruzioni



1. UW NAAIMACHINE STELT ZICH VOOR BENAMING VAN DE ONDERDELEN

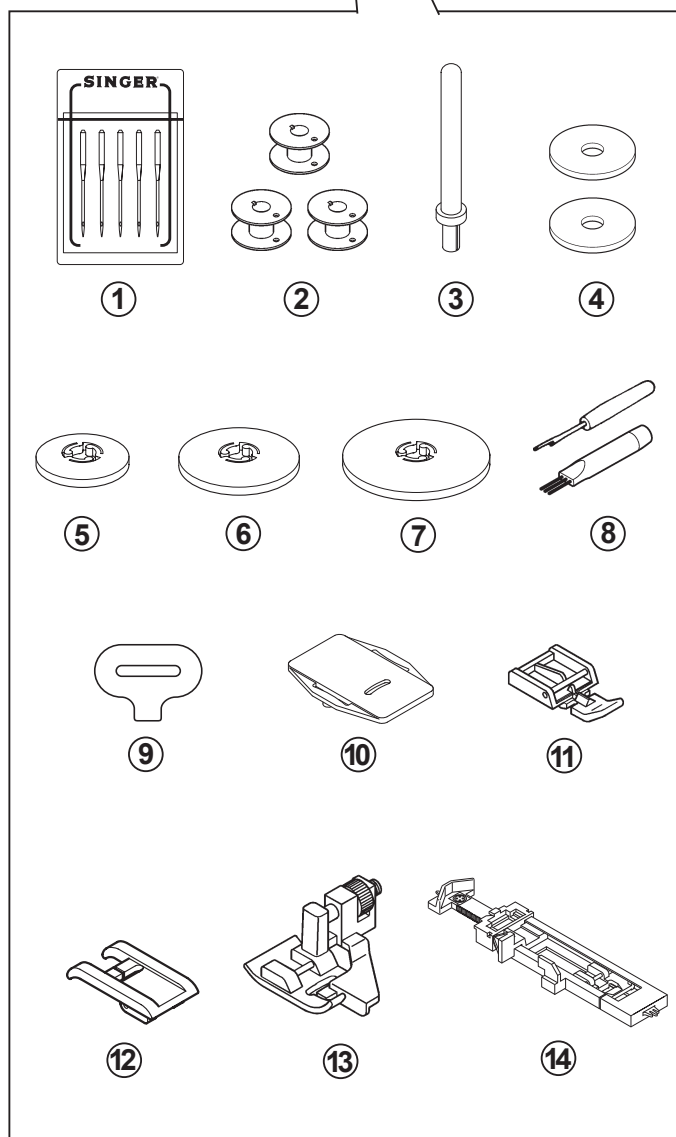
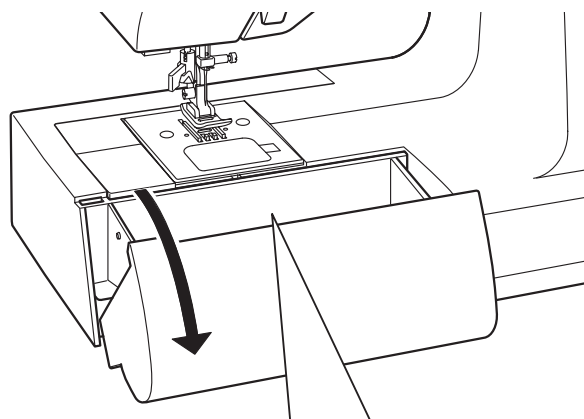
1. Draadgeleider
2. Draadopname
3. Draadspanningsregelaar
4. Frontkapje
5. Draadafsnijmesje
6. Aan/schuiftafel (toebehorenbox)
7. Spoelwinderasje
8. Spoelwinderstop
9. Achterwaartsknop
10. Horizontale garenpen
11. Handvat
12. Handwiel
13. Aan/uit-schakelaar
14. Netsnoeringang
15. Machinenummer
16. Persvoethevel
17. Knoopsgathevel
18. Draadinrijger
19. Draadgeleider
20. Draadgeleider
21. Bevestigingsschroef voor de voet
22. Naald
23. Schuifplaat (spoelruimtedeksel)
24. Naaldstang
25. Draadafsnijmesje
26. Ontgrendelknop voor de voet
27. Naaldklemmschroef
28. Voetje
29. Transporteur
30. Naaldplaat
31. Uitwerpknop voor de schuifplaat
32. Netsnoer
33. Voetpedaal
34. Handleiding

1. IHRE NÄHMASCHINE STELLT SICH VOR TEILE DER MASCHINE

1. Fadenführung
2. Fadenhebel
3. Fadenspannungs-Einstellrad
4. Kopfdeckel
5. Fadenabschneider
6. Anschlagetisch (Zubehörbox)
7. Spuler
8. Spulstopp
9. Rückwärtsschalter
10. Horizontaler Garnrollenhalter
11. Tragegriff
12. Handrad
13. Hauptschalter
14. Netzanschluss
15. Typenschild
16. Nähfußheber
17. Knopflochhebel
18. Nadeleinfädler
19. Fadenführung
20. Fadenführung
21. Nähfußschraube
22. Nadel
23. Spulenabdeckung
24. Nadelstange
25. Nähfußhalter
26. Nähfuß-Auslöser
27. Nadelklemmschraube
28. Nähfuß
29. Transporteure
30. Stichplatte
31. Auslöser für Spulenabdeckung
32. Netzkabel
33. Fußanlasser
34. Gebrauchsanleitung

ACCESSORI

1. Aghi
2. Bobine (4 in totale, 1 nella macchina)
3. Portarocchetto ausiliario
4. Dischi di feltro per rocchetti (2)
5. Fermarocchetto (mini)
6. Fermarocchetto (piccolo)
7. Fermarocchetto (grande)
8. Taglia-azole/Spazzola/Scucitore
9. Cacciavite per placca d'ago
10. Placca di rammendo
11. Piedino per cerniere
12. Piedino per punto pieno (satin)
13. Piedino per punti invisibili
14. Piedino per occhielli



Il piedino montato sulla vostra macchina per cucire è chiamato Piedino Standard e viene utilizzato per la maggior parte delle cuciture.

Il piedino per punti pieni (12) è un piedino molto utile e dovrebbe essere utilizzato per tutti i tipi di cuciture decorative.

Quando comprate nuove bobine, accertatevi che siano del tipo Class 15J.

ACCESSOIRES

1. Set naalden
2. 4 spoelen (1 zit in de machine)
3. Tweede garenpen
4. 2 garenpenviltjes
5. Garenschotel (klein)
6. Garenschotel (groot)
7. Garenschotel (extra groot)
8. Tornmes/knoopsgatenopener/kwastje
9. Schroevendraaier voor naaldplaat
10. Transporteur-afdekplaat
11. Ritssluitingvoet
12. Cordonvoet
13. Blindsteekvoet
14. Knoopsgatvoet

De meegeleverde voet wordt standaardvoet genoemd en wordt bij de meeste naaiwerkzaamheden gebruikt.

Ook de cordonvoet (12) is zeer nuttig en wordt voor de meeste decoratieve steekpatronen gebruikt.

Bij aankoop van extra spoelen dient u erop te letten, dat het gaat over spoelen van klasse 15 J.

ZUBEHÖR

1. Nadelsatz
2. 4 x Spulen (1 in der Maschine)
3. Zweiter Garnrollenhalter
4. Unterlegscheiben (2 x)
5. Fadenablaufscheibe (klein)
6. Fadenablaufscheibe (groß)
7. Fadenablaufscheibe (extragroß)
8. Trennmesser/Pinsel
9. Stichplattenschlüssel
10. Transport-Abdeckplatte
11. Reißverschlussfuß
12. Raupenfuß
13. Blindstichfuß
14. Knopflochfuß

Der mitgelieferte Nähfuß nennt sich Standard-Nähfuß und wird bei den meisten Näharbeiten verwendet.

Auch der Raupenfuß (12) ist ein sehr nützlicher Nähfuß, der für die meisten dekorativen Stichmuster verwendet wird.

Beim Kauf von zusätzlichen Spulen achten Sie darauf, dass es Spulen der Klasse 15 J sind.

COLLEGAMENTO DELLA MACCHINA

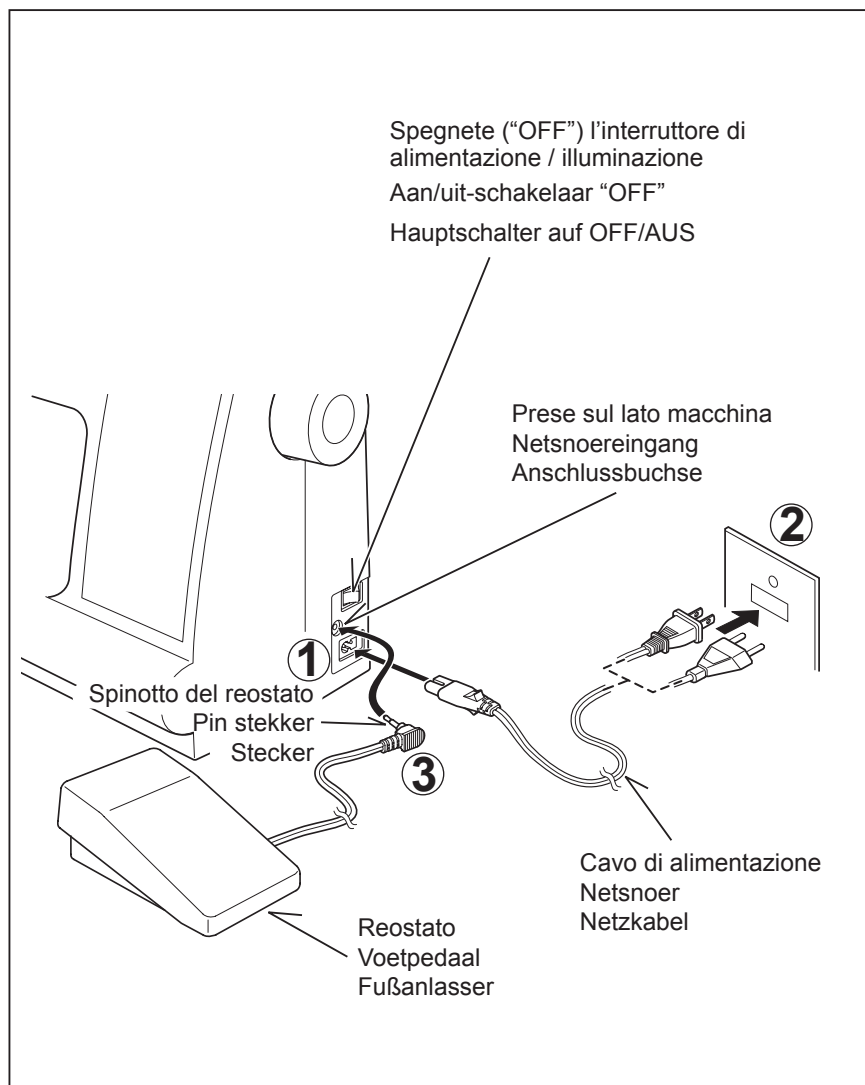
Prima di utilizzare la vostra macchina per cucire per la prima volta, ricordate di pulire la placca d'ago da eventuali presenze di olio.

CAVO DI ALIMENTAZIONE / REOSTATO

Inserite il connettore del cavo di alimentazione nella presa sul lato della macchina (1) e la spina nella presa di rete (2), come mostra la figura.

Collegate lo spinotto del reostato all'apposita presa (3) sulla macchina.

NOTA: Se il reostato non è collegato, la macchina non funziona.



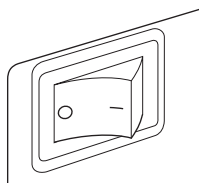
Per scollegare l'alimentazione elettrica, togliete sempre la spina dalla presa nel muro.

INTERRUTTORE DI ALIMENTAZIONE/ILLUMINAZIONE

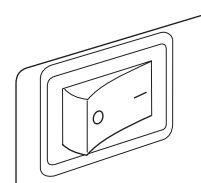
Per far funzionare la macchina è necessario accendere l'interruttore di alimentazione/illuminazione. Lo stesso interruttore controlla sia l'alimentazione della macchina che l'accensione della lampadina.

Quando si effettuano interventi sulla macchina, come manutenzione o sostituzione degli aghi, bisogna sempre scollegare la macchina dalla presa di rete.

Interruttore di alimentazione/
illuminazione spento (OFF)
Aan/uit-schakelaar "OFF"
Hauptschalter OFF/AUS



Interruttore di alimentazione/
illuminazione acceso (ON)
Aan/uit-schakelaar "ON"
Hauptschalter ON/EIN



INSTELLEN VAN UW MACHINE

Verwijder de eventuele olievlekken van de naaldplaat voordat u met het gebruik van de machine begint.

NETSNOER/ VOETPEDAAL

Steek de stekker van het netsnoer in de netsnoereingang (1) en in uw stopcontact (2), zoals afgebeeld is.

Sluit de stekker van het voetpedaal (3) aan op de machineingang.

OPMERKING: Wanneer het voetpedaal wordt losgemaakt, zal de machine niet functioneren.

INBETRIEBNAHME DER MASCHINE

Bevor Sie die Maschine zum ersten Mal benutzen, wischen Sie bitte überschüssiges Öl ab, das sich während des Transports im Stichplattenbereich ansammeln kann.

ELEKTRISCHER ANSCHLUSS / FUSSANLASSER

Schließen Sie den Netzstecker (1) der Maschine an die Steckdose (2) wie abgebildet.

Schließen Sie den Stecker (3) des Fußanlassers an die Anschlussbuchse der Nähmaschine an.

HINWEIS: Bei nicht angeschlossenem Fußanlasser kann die Nähmaschine nicht in Betrieb genommen werden.



Maak de machine steeds los van de stroomvoorziening door de stekker uit het stopcontact te verwijderen.



Maschine immer durch Herausziehen des Netzsteckers aus der Steckdose vom Netz trennen.

AAN/UIT-SCHAKELAAR

Uw machine werkt alleen als de aan/uit-schakelaar op aan staat. Met deze schakelaar zet u zowel het licht als de machine aan.

Zet altijd de aan/uit-schakelaar op uit als u de machine schoonmaakt of alleen moet laten staan.

HAUPTSCHALTER

Ihre Maschine näht nur, wenn der Hauptschalter eingeschaltet ist. Durch den Hauptschalter wird auch das Nählicht aus- und eingeschaltet.

Bei Wartungsarbeiten oder beim Auswechseln von Nadel oder Nählicht muss die Maschine durch Ziehen des Netzsteckers aus der Steckdose vom Netz getrennt werden.

PORTAROCCHETTI

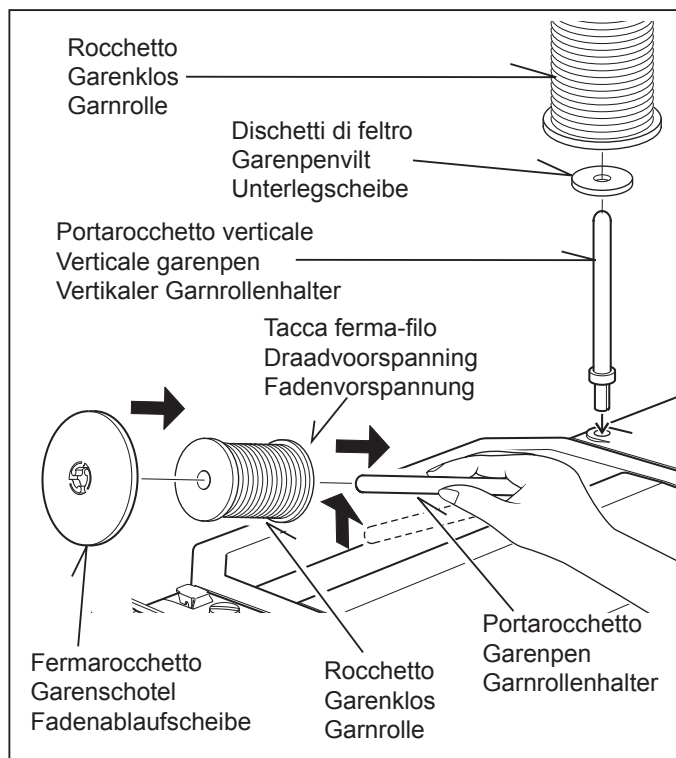
PORTAROCCHETTO ORIZZONTALE, per rocchetti normali

Mettete il rocchetto di filo sul portarocchetto e fissatelo con il fermarocchetto, controllando che il filo scorra con facilità. Se il rocchetto ha una tacca ferma-filo, questa deve trovarsi a destra.

Scegliete il fermarocchetto adeguato, in base al tipo di rocchetto che utilizzate e al diametro. Il fermarocchetto deve sempre avere un diametro più ampio di quello del rocchetto.

PORTAROCCHETTO VERTICALE per rocchetti grandi

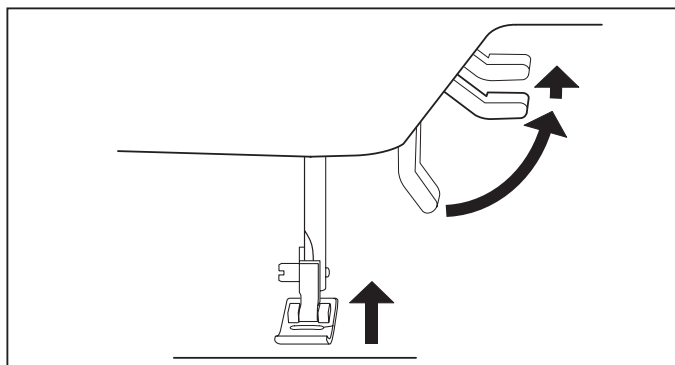
Inserite il portarocchetto e infilatevi sopra un dischetto di feltro. Inserite un rocchetto di filo.



LEVA ALZA-PIEDINO

La leva alza-piedino può avere tre posizioni.

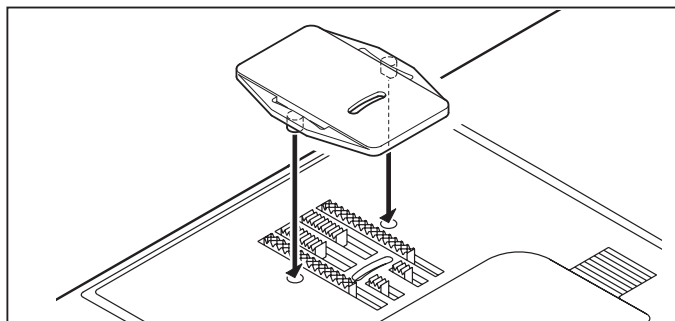
1. Abbassate la leva alza-piedino per cucire.
2. Sollevate a metà la leva per inserire o togliere il tessuto.
3. Sollevate completamente la leva per sostituire il piedino o per togliere tessuto molto spesso.



PLACCA PER IL RAMMENDO

Utilizzate la placca per il rammendo se volete controllare manualmente il trascinamento del tessuto, ad esempio per cucire bottoni o rammendare.

Sollevare l'ago e il piedino. Inserite la placca per il rammendo sulla placca d'ago, in modo che i due perni sul lato inferiore entrino nei due fori della placca d'ago.



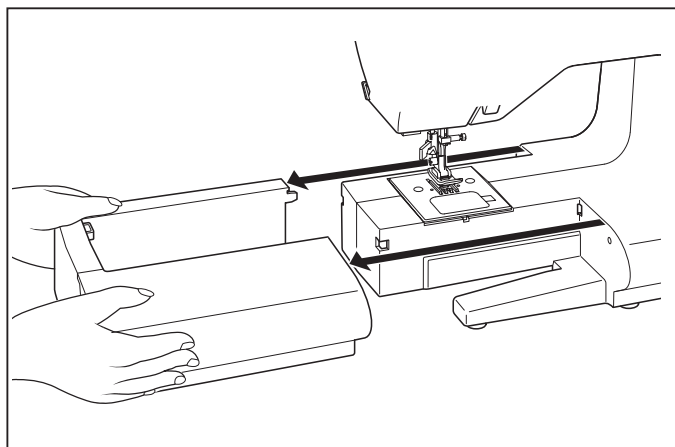
CONVERSIONE A BRACCIO LIBERO

La vostra macchina per cucire può essere utilizzata anche come modello a braccio libero.

Quando il piano estraibile è in posizione, si tratta di un modello convenzionale dotato di un'ampia superficie di lavoro.

Per togliere il piano estraibile, prendetelo saldamente con entrambi le mani e tirate verso sinistra, come indicato dalla figura. Per inserirlo di nuovo, fatelo scorrere nella sua sede, fino a che non si fissa con uno scatto.

Senza piano estraibile, la macchina diventa un modello a braccio libero, ideale per cuciture difficili, come abiti per bambini, polsini o gambe di pantaloni.



GARENPENNEN

HORIZONTALE GARENPEN voor normale garenklossen

Plaats de garenklos op de garenpen en zet deze vast met een garenshotel om er voor te zorgen dat de draad soepel loopt. Wanneer de garenklos met een draadvoorspanning uitgerust is, dient deze naar rechts gericht te zijn.

Kies de juiste garenshotel afhankelijk van het garenklostype en de dienovereenkomstige diameter uit. De diameter van de garenshotel dient altijd groter te zijn dan de diameter van de garenklos.

VERTICALE GARENPEN voor grote garenklossen

De garenpen in de opening op het deksel van de machine inzetten. Plaats een garenklos op de garenpen.

PERSVOETHEVEL

Er zijn 3 posities voor deze hevel.

1. Laat de persvoethevel zakken om te naaien.
2. Zet de persvoethevel in de middelste stand om de stof te verplaatsen of te draaien.
3. Zet de hevel in de hoogste stand om de voet te wisselen of om dikke stoffen te plaats.

TRANSPORTEUR-AFDEKPLAAT

Gebruik de transporteur-afdekplaat, wanneer u het automatische transport van de machine voor het aannaaien van knopen, vrijehand-naaien en stoppen wilt uitschakelen.

Naald in de hoogste stand brengen en voetje optillen. Transporteur-afdekplaat op de naaldplaat schuiven en de groeven in de boringen laten inklikken.

VRIJE-ARM NAAIEN

Uw machine is eenvoudig om te zetten naar een vrije-arm uitvoering.

Bij ingebouwde uitschuiftafel beschikt u over een grotere werkoppervlakte dan bij een vlakbed-model.

Voor het verwijderen van de uitschuiftafel, deze stevig met beide handen vasthouden en deze zoals afgebeeld naar links lostrekken. Voor het weer aanbrengen van de uitschuiftafel, deze op zijn plaats schuiven totdat u een klik hoort.

Wanneer de uitschuiftafel is verwijderd, kan de machine veranderd worden in een handzaam vrije-arm model voor het naaien van kinderkleren, manchetten, broekspijpen en andere moeilijk te bereiken plaatsen.

GARNROLLENHALTER

HORIZONTALER GARNROLLENHALTER für normale Garnrollen

Stecken Sie die Garnrolle auf den Garnrollenhalter und sichern Sie sie mit einer Fadenablaufscheibe, damit der Faden gut abläuft.

Ist die Garnrolle mit einer Fadenvorspannung ausgestattet, sollte diese nach rechts zeigen.

Wählen Sie die richtige Fadenablaufscheibe je nach Garnrollentyp und -durchmesser. Der Durchmesser der Fadenablaufscheibe sollte immer größer sein als der Durchmesser der Garnrolle.

VERTIKALER GARNROLLENHALTER für größere Garnrollen

Garnrollenhalter anbringen und eine Unterlegscheibe darauf setzen. Stecken Sie eine Garnrolle auf den Garnrollenhalter.

NÄHFUSSHEBER

Es gibt drei Positionen für den Nähfuß.

1. Nähfuß in unterster Stellung: zum Nähen.
2. Nähfuß in mittlerer Stellung: zum Einlegen und Herausnehmen des Nähgutes.
3. Nähfuß in oberster Stellung: zum Auswechseln des Nähfußes oder Herausnehmen von besonders dickem Nähgut.

TRANSPORT-ABDECKPLATTE

Verwenden Sie die Transport-Abdeckplatte, wenn Sie den automatischen Transport der Maschine zum Annähen von Knöpfen, Freihand-Nähen und Stopfen ausschalten wollen. Sie können dann den Stoff selbst führen und bewegen.

1. Zum Einbauen bringen Sie Nadel und Nähfuß nach oben. Legen Sie die Transport-Abdeckplatte so auf die Stichplatte, dass die unteren Kerben in die Bohrungen einrasten.

FREIARM VERWENDEN

Sie können Ihre Maschine sowohl als Freiarm- als auch als Flachbett-Maschine benutzen.

Bei eingebautem Anschlagetisch haben Sie eine größere Arbeitsfläche als bei einem Flachbett-Modell.

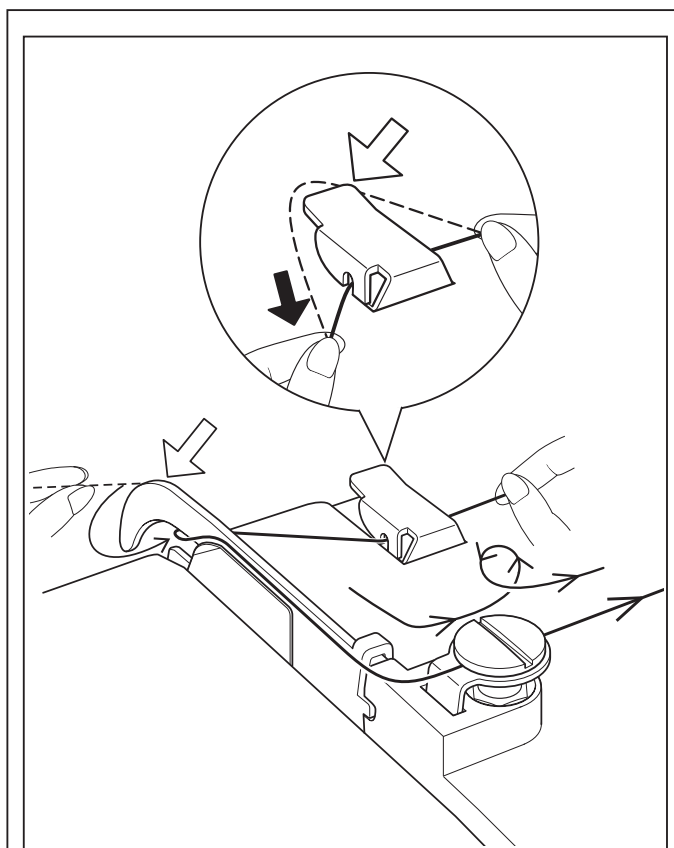
Zum Entfernen, halten Sie den Anschlagetisch mit beiden Händen fest und ziehen Sie ihn von der Maschine weg. Zum Einsetzen, schieben Sie den Anschlagetisch in die richtige Position, bis er einrastet.

Ohne Anschlagetisch kann die Maschine als Freiarm-Nähmaschine zum Nähen von Kinderbekleidung, Manschetten, Hosenbeinen und anderen schwer zugänglichen Stellen verwendet werden.

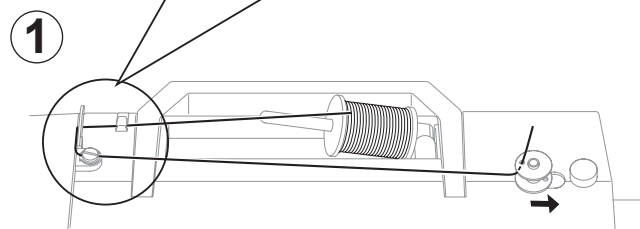
AVVOLGIMENTO DELLA BOBINA

Controllate che le bobine utilizzate siano del tipo Class 15J.

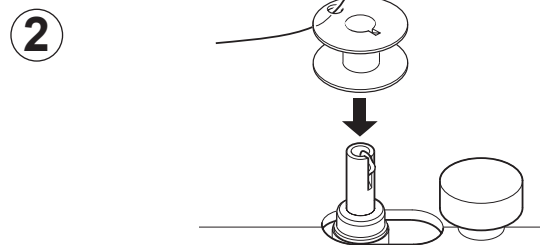
1. Mettete un rocchetto di filo sul portarocchetto e fissatelo con un fermarocchetto. Estraiete il filo dal rocchetto e passatelo nelle guide del filo, come indicato dalla figura.



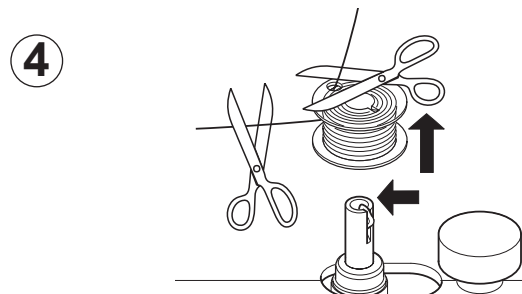
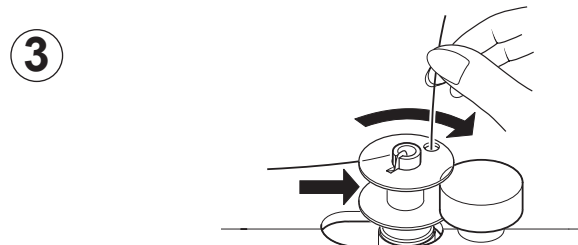
2. Fate passare l'estremità del filo all'interno del foro nella bobina, come indicato.



3. Spostate completamente a sinistra l'albero di avvolgimento della bobina, se non è già in quella posizione. Mettete la bobina sull'albero con l'estremità di filo che fuoriesce dall'alto. Premete a destra l'albero della bobina fino a che non si fissa con uno scatto. Tenete con le dita l'estremità del filo.



4. Avviate la macchina. La bobina smetterà automaticamente di girare quando sarà completamente piena. Portate a sinistra l'albero per togliere la bobina e tagliare il filo.



SPOELEN

Zorg ervoor, dat u spoelen van klasse 15 J gebruikt.

1. Plaats een garenklos op de garenpin en zet deze met behulp van de garenschotel vast. Trek de draad via de draadgeleider uit de garenklos, zoals afgebeeld is.

UNTERFADEN SPULEN

Stellen Sie sicher, dass Sie Spulen der Klasse 15 J verwenden.

1. Stecken Sie eine Garnrolle auf den Garnrollenhalter und sichern Sie sie mit der kleinen Fadenablaufscheibe. Ziehen Sie den Faden von der Garnrolle durch die Fadenführungen, wie in der Abbildung gezeigt.

2. Steek het draaduiteinde door het gatje in de lege spoel van binnen, zoals afgebeeld is.

2. Ziehen Sie das Fadenende durch das Loch in der Spule (siehe Abbildung).

3. Druk het spoelwinderasje zover mogelijk naar links. Plaats de spoel op het spoelwinderasje en houd de draad omhoog. Spoelwinderasje naar rechts schuiven u een klik hoort. Houd het draaduiteinde.

3. Drücken Sie den Spuler so weit wie möglich nach links, (wenn sich der Spuler nicht links befindet). Stecken Sie die Spule so auf den Spuler, dass das Fadenende nach oben zeigt. Drücken Sie nun den Spuler nach rechts bis es klickt, und halten Sie das Fadenende fest.

4. Start de machine. Het spoelen stopt automatisch, wanneer de spoel vol is. Spoelwinderasje naar links schuiven en spoel afnemen. Draad afknippen.

4. Starten Sie die Maschine. Wenn die Spule voll ist, schaltet sich der Spuler von selbst ab. Drücken Sie den Spuler wieder nach links, nehmen Sie die Spule ab, und schneiden Sie die Fadenenden ab.

COME INFILARE IL FILO DELLA BOBINA

1. Ruotate verso di voi il volantino, per sollevare l'ago il più in alto possibile.

2. Per togliere il coperchio della bobina, premete verso destra il tasto di apertura. Il coperchio si solleverà quanto basta per poterlo estrarre.

3. Inserite la bobina controllando che, tirando il filo, ruoti in senso anti-orario.

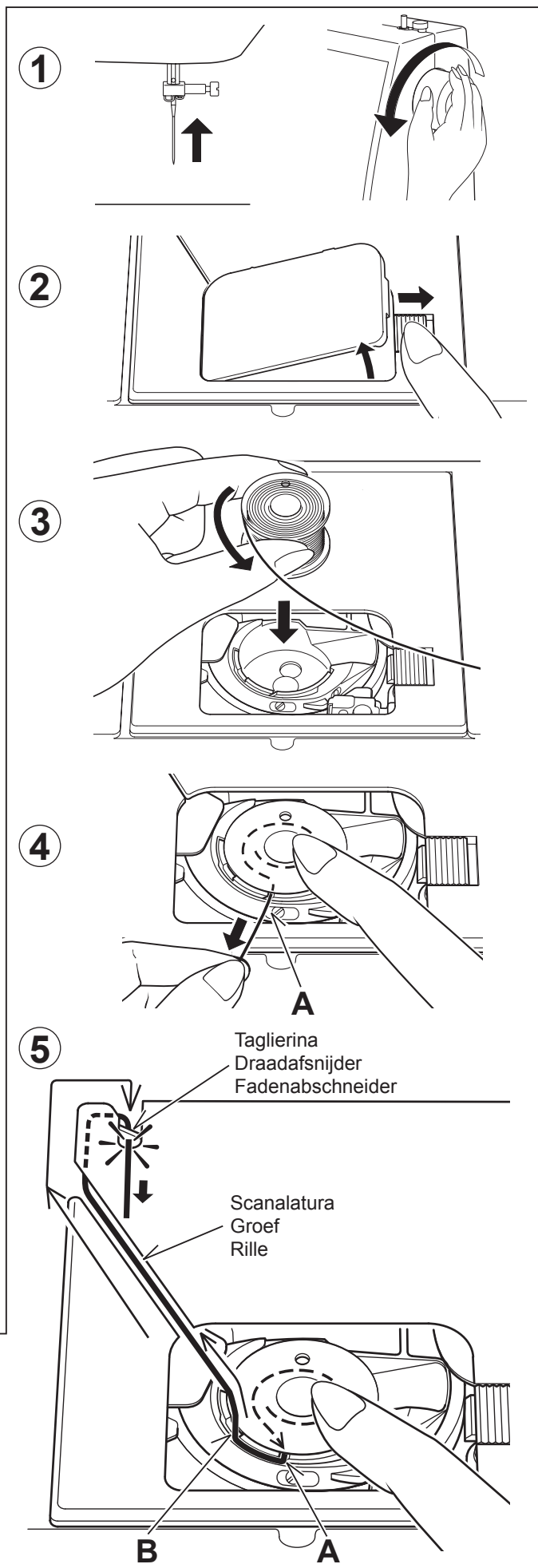
NOTA: E' molto importante che la bobina ruoti in senso antiorario. Se ruota in senso orario, il filo può svolgersi e creare problemi in fase di cucitura.

4. Tirate il filo attraverso la fessura (A) e quindi verso sinistra.

5. Premendo leggermente la bobina con un dito, tirate il filo fino a che si ferma nella fessura (B). Quindi fatelo passare nella scanalatura della placca d'ago fino a che non viene tagliato dalla taglierina in alto a sinistra.

NOTA: E' possibile iniziare a cucire senza raccogliere il filo della bobina.

6. Rimettete il coperchio della bobina sulla placca d'ago.



INRIJGEN VAN DE ONDERDRAAD

1. Draai het handwiel naar u toe tot de naald in zijn hoogste positie staat.
2. Verwijder de schuifplaat door het uitwerpknopje naar rechts te drukken. De schuifplaat wordt omhooggetild, zodat u deze er kunt afnemen.
3. Plaats het spoelklosje in de capsule. Let op dat het kloosje tégen de klokrichting in draait als u aan het garen trekt.

OPMERKING: dat is zeer belangrijk. Mocht de spoel met de klok mee draaien, dan kan de onderdraad eruit glijden en problemen bij het naaien veroorzaken.

4. Trek de draad door de gleuf (A) en naar links.
5. Met een vinger dient de spoel licht te worden vastgehouden en hierbij dient de draad te worden getrokken, totdat hij in de uitsparing (B) blijft liggen. Vervolgens de draad langs de groef op de naaldplaat leiden, totdat deze links boven door de draadafsnijder wordt afgesneden.

OPMERKING: U kunt met het naaien beginnen. Het is niet nodig om de spoeldraad op te halen.

6. Plaats de schuifplaat weer terug op de naaldplaat.

EINLEGEN DER VOLLEN SPULE

1. Bringen Sie die Nadel in die höchste Stellung, indem Sie das Handrad entgegen dem Uhrzeigersinn drehen.
2. Entfernen Sie die Spulenabdeckung, indem Sie den Auslöser nach rechts drücken. Die Spulenabdeckung wird angehoben, sodass Sie sie abnehmen können.
3. Legen Sie die volle Spule so ein, dass sie sich beim Ziehen des Fadens entgegen dem Uhrzeigersinn dreht.

HINWEIS: Das ist sehr wichtig. Sollte sich die Spule in Uhrzeigersinn drehen, kann der Unterfaden ausrutschen und Nähprobleme verursachen.

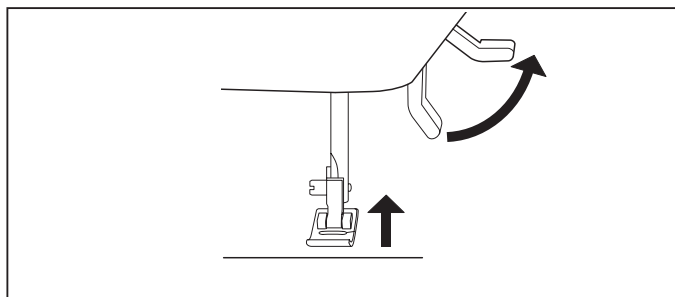
4. Ziehen Sie den Faden durch den Schlitz (A) und dann nach links.
5. Mit einem Finger die Spule leicht festhalten und dabei den Faden ziehen, bis er in der Aussparung (B) liegen bleibt. Dann den Faden entlang der Rille auf der Stichplatte führen, bis er oben links durch den Fadenabschneider abgeschnitten wird.

HINWEIS: Sie können mit dem Nähen anfangen. Es ist nicht erforderlich, den Unterfaden heraufzuholen.

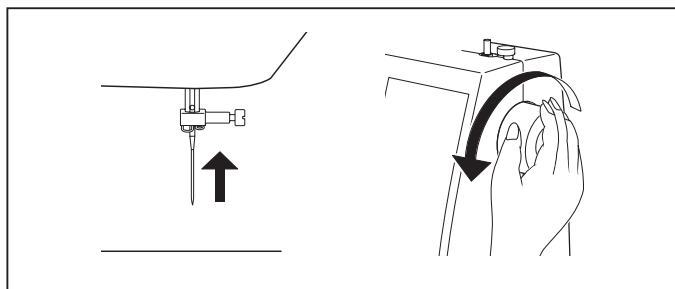
6. Setzen Sie die Spulenabdeckung wieder ein.

COME INFILARE IL FILO SUPERIORE

A. Sollevare la leva alza-piedino. Ricordate sempre di sollevare la leva alza-piedino prima di infilare il filo superiore. (Se la leva alza-piedino non è sollevata non è possibile ottenere la corretta tensione del filo.)

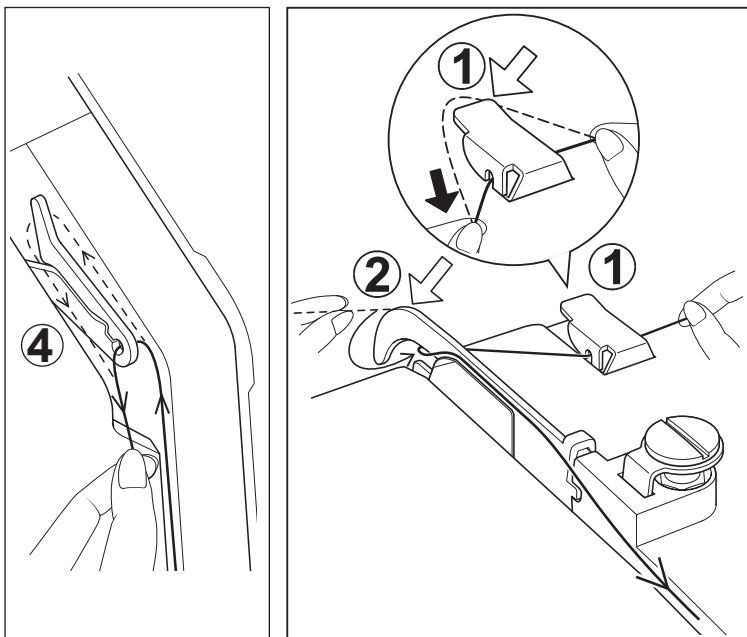


B. Ruotate il volantino verso di voi per portare l'ago nella sua posizione più elevata e rendere visibile la leva tendi-filo.



C. Infilate la macchina con la mano sinistra mentre, con la destra, tenete ben saldo il filo. Seguite l'ordine indicato dalle figure.

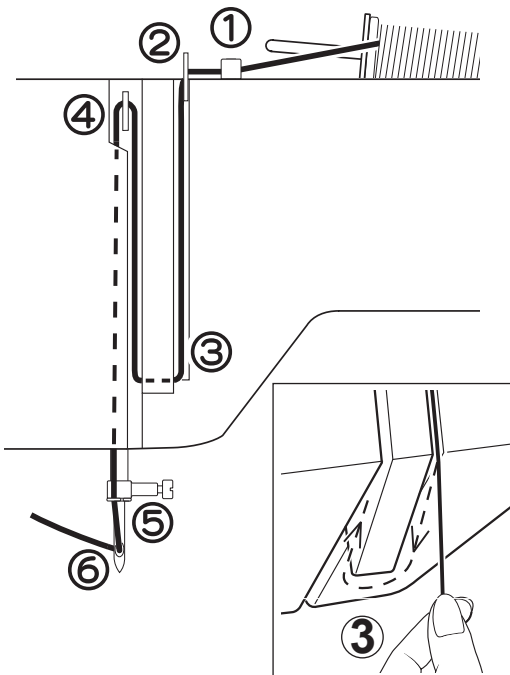
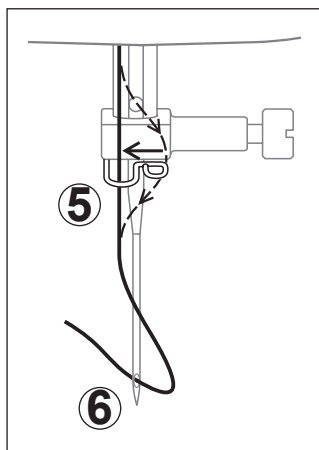
- * Fate passare il filo nel guida-filo (1) e tiratelo nella guida di pretensione (2)
- * Tirate il filo nei dischi di tensione, facendolo passare a sinistra della placca (2). Quindi guidatelo fino al fondo della scanalatura.
- * Fategli fare una curva ad U all'interno della linguetta (3)
- * Fatelo passare, da destra a sinistra, attraverso la leva tendi-filo (4).
- * Tirate il filo all'interno della leva tendi-filo, fino a che non raggiunge l'occhiello della leva.
- * Fate passare il filo nel guidafile (5)
- * Fate passare il filo attraverso la cruna dell'ago (6) dal davanti al dietro. (Nelle pagine successive troverete le istruzioni per l'Infilatura Automatica dell'Ago.)



IMPORTANTE:

Per verificare che il filo passi correttamente nei dischi di tensione effettuate questo semplice controllo:

- 1.) Con il piedino sollevato, tirate il filo verso il lato posteriore della macchina. Controllate che la resistenza sia leggera e che l'ago non si fletta o si fletta poco.
- 2.) Ora abbassate il piedino e tirate nuovamente il filo verso il lato posteriore della macchina. Questa volta dovrete incontrare una resistenza molto maggiore e l'ago dovrebbe flettersi di più. Se il filo non fa resistenza significa che non avete infilato correttamente la macchina e dovete infilarla di nuovo.



INRIJGEN VAN DE BOVENDRAAD

A. Zet de persvoethevel omhoog. Zet de persvoethevel altijd omhoog alvorens de bovendraad in te rijgen. (Als de persvoethevel niet omhoog gezet wordt, kan de juiste draadspanning niet worden verkregen.)

B. Draai het handwiel naar u toe totdat de naald in de hoogste stand komt te staan en de draadopname zichtbaar is.

C. Houd met de rechter hand de draad vast en met de linker hand rijg de machine in onderstaande volgorde, zoals afgebeeld is.

- * Trek de draad door de draadgeleider (1) en de voorspanning (2).
- * Voer de draad door de spanningschijven, links van het spanningsplaatje (2), en trek de draad vervolgens naar beneden door de gleuf.
- * Trek de draad in U-vorm rond de binnenzijde van het uitsteeksel (3).
- * Trek de draad door de draadopname (4) van rechts naar links.
- * Trek de draad langs de gleuf (4) en voer de draad door het oog van de draadopname.
- * Trek de draad door de draadgeleider (5).
- * Voer de draad door het naaldeoog (6) van voren naar achteren. (Raadpleeg de volgende pagina voor nadere instructies over het gebruik van de automatische draadinrijger).

BELANGRIJK:

Een eenvoudige controle van het correcte inrijgen door de spanningschijven kan als volgt worden uitgevoerd:

- 1.) Terwijl het voetje omhoog geheven is trekt u de draad naar de achterkant van de machine. Hierbij mag u slechts een lichte weerstand voelen en geen resp. slechts een lichte doorbuiging van de naald zien.
- 2.) Nu laat u het voetje zakken en u trekt de draad nogmaals naar de achterkant van de machine. Deze keer dient u een aanzienlijke weerstand te voelen alsmede een grotere doorbuiging van de naald te zien. Mocht u geen weerstand voelen, dan duidt dit erop dat de machines foutief ingeregend zijn. U dient het inrijgen te herhalen.

OBERFADEN EINFÄDELN

A. Stellen Sie den Nähfußheber hoch. Vor dem Einfädeln ist immer zu prüfen, dass der Nähfußheber „oben“ steht. (Wenn der Nähfußheber nicht angehoben wird, kann keine korrekte Fadenspannung eingestellt werden.)

B. Drehen Sie das Handrad entgegen dem Uhrzeigersinn, bis die Nadel in oberster Stellung und der Fadenhebel sichtbar ist.

C. Halten Sie den Faden mit der rechten Hand fest und fädeln Sie die Maschine mit der linken Hand entsprechend der abgebildeten Reihenfolge.

- * Führen Sie den Faden durch die Fadenführung (1), und ziehen Sie ihn dann in die Vorspann-Führung (2).
- * Führen Sie den Faden in die Spannungsscheiben, indem Sie den Faden links von der Spannungsplatte (2) ziehen. Dann führen Sie den Faden bis nach unten in den Schlitz.
- * Führen Sie den Faden um die Nase (3) und dann wieder nach oben.
- * Dann von rechts nach links durch den Fadenhebel (4).
- * Dann wieder durch den Fadenhebel bis zu dessen Ohr.
- * Führen Sie den Faden in die Fadenführung (5).
- * Ziehen Sie dann den Faden durch das Nadelöhr (6) von vorne nach hinten. (Der Gebrauch des automatischen Nadeleinfädlers ist auf folgender Seite beschrieben).

WICHTIGER HINWEIS:

Eine einfache Prüfung der korrekten Einfädelung durch die Spannungsscheiben lässt sich wie folgt durchführen:

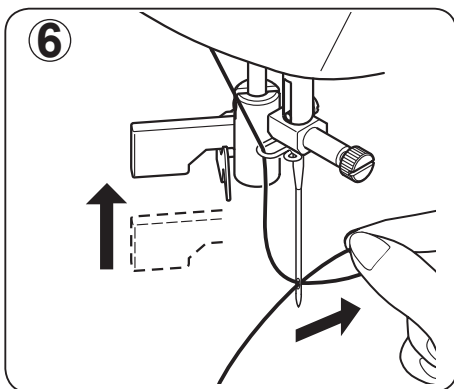
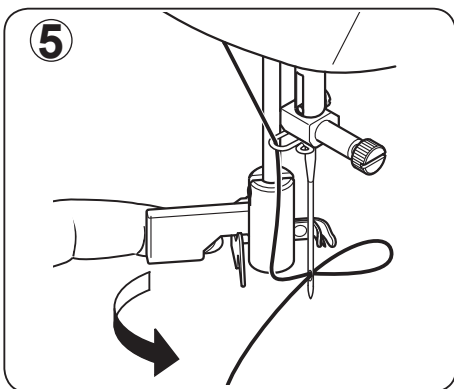
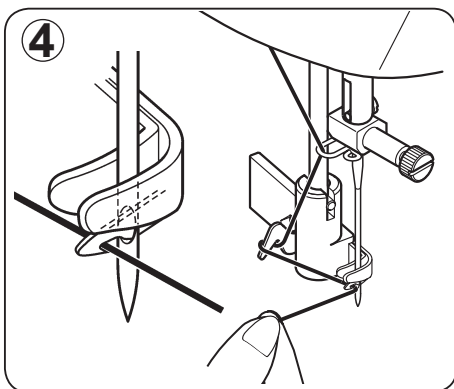
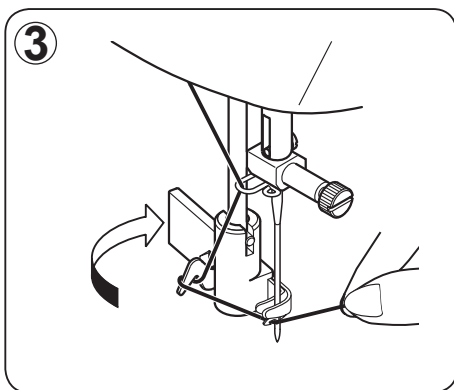
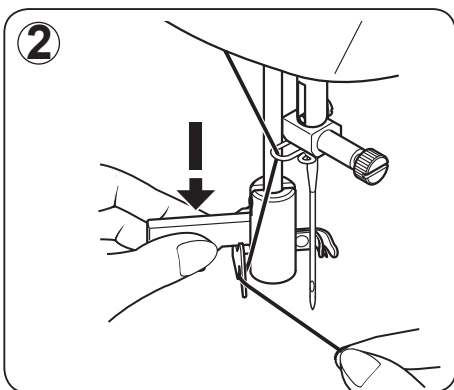
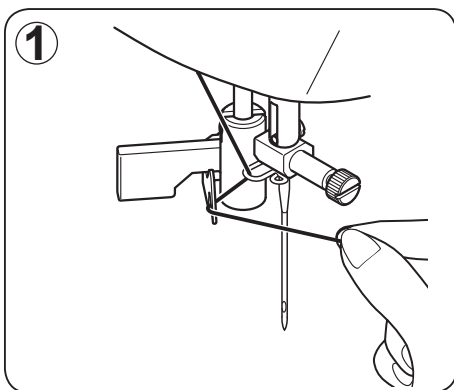
- 1.) Bei angehobenem Nähfuß ziehen Sie den Faden zur Maschinenrückseite. Dabei sollten Sie nur einen leichten Widerstand spüren und keine bzw. nur eine leichte Biegung der Nadel beobachten.
- 2.) Nun senken Sie den Nähfuß und ziehen Sie den Faden zur Maschinenrückseite noch einmal. Diesmal sollten Sie einen beträchtlichen Widerstand spüren sowie eine größere Biegung der Nadel beobachten. Sollten Sie keinen Widerstand spüren, weist dies auf eine falsche Einfädelung der Maschinen hin. Sie sollten das Einfädeln wiederholen.

INFILATURA AUTOMATICA DELL'AGO

Ruotate il volantino verso di voi per portare l'ago nella sua posizione più alta.

1. Agganciate il filo alla guida, come nella figura.
2. Tirate verso il basso la leva, tenendo l'estremità del filo.
3. Ruotate completamente la leva.
4. Fate passare il filo nel piccolo gancio all'estremità della leva e tirate verso l'alto.
5. Riportate la leva nella sua posizione iniziale. L'ago si sarà infilato automaticamente.
6. Lasciate la leva e allontanate da voi il filo.

NOTA: Per un'infilatura corretta utilizzando il sistema automatico, vi raccomandiamo di selezionare la cucitura diritta.



GEBRUIK VAN DE AUTOMATISCHE DRAADINRIJGER

Zet de naald in de hoogste stand door het handwiel naar u toe te draaien.

1. Haak de draad in de draadgeleider, zoals afgebeeld is.
2. Houd het draaduiteinde vast en druk de draadinrijghendel naar beneden.
3. Draai de draadinrijgerhendel zover mogelijk.
4. Leid de draad in het haakvormige uiteinde en trek deze omhoog.
5. Laat nu de draadinrijgerhendel terug draaien. De draad wordt automatisch door het oog van de naald getrokken.
6. Laat de draadinrijghendel los en trek de draad weg.

OPMERKING: om de draad gemakkelijk te kunnen inrijgen wordt het aanbevolen de machine bij gebruik van de draadinrijger op de rechte steek in te stellen.

GEBRAUCH DES NADELEINFÄDLERS

Bringen Sie die Nadel in die höchste Stellung, indem Sie das Handrad entgegen dem Uhrzeigersinn drehen.

1. Haken Sie den Faden in den Einfädlerhaken ein, wie in der Abbildung gezeigt.
2. Halten Sie das Fadenende fest und senken Sie den Hebel des Nadeleinfädlers ab.
3. Drehen Sie nun den Hebel bis zum Anschlag.
4. Ziehen Sie den Faden unter die Zunge des Nadeleinfädlers und dann nach oben.
5. Drehen Sie den Hebel zurück. Die Nadel wird automatisch eingefädelt.
6. Lassen Sie den Hebel los und ziehen Sie den Faden weg.

HINWEIS: Zum Einfädeln mit dem Nadeleinfädler sollte die Maschine auf Geradstich eingestellt sein.

TABELLA GUIDA DEI TESSUTI, DEI FILATI E DEGLI AGHI

Dal tipo di tessuto dipende la scelta di ago e filo. Questa tabella vuole essere una guida pratica per aiutare la vostra scelta. Consultatela sempre prima di iniziare un lavoro di cucitura. Ricordate sempre di utilizzare lo stesso tipo di filo sia nella bobina che nel rocchetto superiore.

TESSUTI	FILATO	AGHI	
I tessuti sotto indicati possono essere di qualsiasi fibra: cotone-lino-seta-lana-sintetico-rayon ecc. I nomi indicati servono a dare un'idea della pesantezza del tessuto.			
		TIPO	MISURA
LEGGERO Batista Chiffon Crêpe	Cotone/Poliestere 100% Poliestere *Mercerizzato, mis. 60	2020 gambo rosso	11/80 fascetta arancione
MEDIO/ LEGGERO Corduroy Flanelia Gabardine Lino Mussola Crêpe di lana	Cotone/Poliestere 100% Poliestere *Mercerizzato, mis. 50 Nylon	2020 gambo rosso	14/90 fascetta blu
MEDIO/ PESANTE Tessuto bonded Canavaccio Denim Tela olona Tela da vela	Cotone/Poliestere 100% Poliestere *Mercerizzato, mis. 40	2020 gambo rosso	16/100 fascetta viola 18/110 fascetta giallo
MAGLIA Maglia grossa Maglia doppia Jersey Tricot	Cotone/Poliestere Poliestere Nylon	2045 gambo giallo	11/80 fascetta arancione 14/90 fascetta blu 16/100 fascetta viola

* Da non utilizzare su tessuti elastici.

* Per i migliori risultati, utilizzate sempre aghi marca Singer.



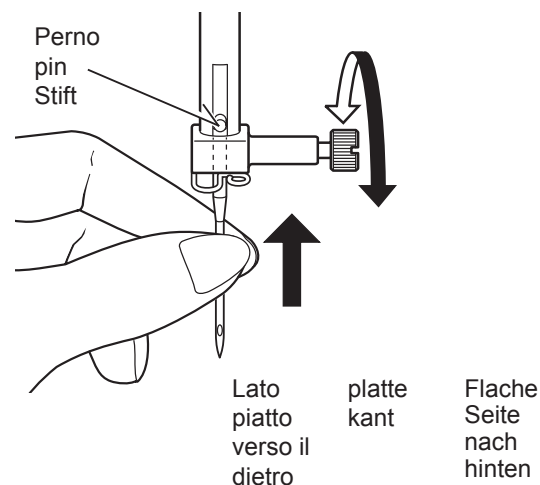
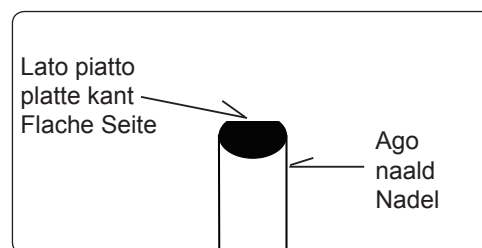
Scollegate sempre l'alimentazione della macchina, staccando la spina dalla presa di rete.

Sostituzione dell'ago

1. Girate verso di voi il volantino per portare l'ago nella sua posizione più alta.
2. Allentate la vite del morsetto ruotandola verso di voi.
3. Togliete l'ago tirandolo verso il basso.
4. Inserite il nuovo ago nel morsetto, con il lato piatto rivolto verso il lato posteriore.
5. Premete a fondo l'ago, fino a che è possibile.
6. Stringete la vite del morsetto con il cacciavite.

NOTA: Stringete fino a che l'ago è ben fisso, senza esercitare una forza eccessiva.

Indicazioni utili: posizionate un pezzo di tessuto sotto il piedino e abbassate il piedino: è più semplice cambiare l'ago e con questo accorgimento eviterà che l'ago cada nell'alloggiamento della placca ago.



NAALD-GAREN-STOFTABEL

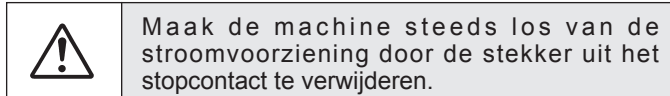
De stof die u gebruikt bepaalt de keuze van de naald en de draad. Onderstaande tabel geeft praktische richtlijnen voor de keuze van naald en draad.

Raadpleeg steeds de tabel alvorens een nieuw naaiproject te beginnen. En zorg ervoor dat de spoeldraad van dezelfde maat en soort is als de bovendraad.

STOFFEN	DRAAD	NAALDEN	
		TYPE	DIKTE
Onderstaande stoffen kunnen van elke vezelsoort zijn: katoen, linnen, zijde, wol, synthetisch, rayon, gemengde vezels. Deze staan aangegeven als voorbeelden van gewicht.			
Lichtgewicht	Batist Chiffon Crêpe	Met katoen bedekt polyester 100% Polyester *Gemerceriseerd maat 60	2020 rode schacht 11/80 oranje band
Middelzwaar	Corduroy Flanel Gabardine Gingang Linnen Mousseline Wol Crêpe	Met katoen bedekt polyester 100% Polyester *Gemerceriseerd maat 50 Nylon	2020 rode schacht 14/90 blauwe band
Middelzwaar/ Zwaar	Gelaagde geweven stoffen Canvas Jasstof Denim Ongekeperd linnen Zeildoek	Met katoen bedekt polyester 100% Polyester *Gemerceriseerd maat 40 **"Zwaar materiaal"	2020 rode schacht 16/100 violette band 18/110 gele band
Gebreide stoffen	Gelaagde gebreide stoffen Dubbel gebreide stof Jersey Tricot	Met katoen bedekt polyeste polyeste Nylon	2045 gele schacht 11/80 oranje band 14/90 blauwe band 16/100 violette band

* Niet gebruiken op rekbare stoffen.

* Gebruik voor de beste resultaten altijd een naald van het merk Singer.



Verwisselen van de naald

1. Zet de naald in zijn hoogste stand door het handwiel naar u toe te draaien.
2. Maak de naaldklemmschroef los, door deze naar u toe te draaien.
3. Trek de naald naar beneden, uit de naaldstang.
4. Plaats de nieuwe naald in het slot, met de platte kant naar achteren.
5. Druk de naald zover mogelijk omhoog.
6. Zet daarna de naaldklemmschroef weer goed vast.

OPMERKING: draai vast aan, maar niet te vast.

Tip: het vervangen van de naald is gemakkelijker wanneer u een stukje stof onder het voetje legt en het voetje laat zakken. Dit voorkomt dat de naald in het naaldplaatgat valt.

STOFF-, GARN- UND NADELTABELLE

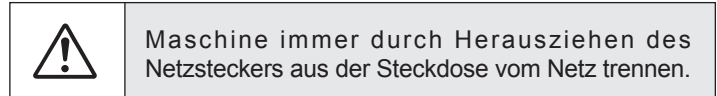
Die Auswahl der korrekten Nadel und des richtigen Garns hängt vom zu verarbeitenden Stoff ab.

Folgende Tabelle ist eine praktische Hilfe bei der Auswahl von Nadeln und Garnen. Sehen Sie hier nach, bevor Sie mit jeder Näharbeit anfangen. Achten Sie darauf, dass Sie denselben Garntyp und dieselbe Fadenstärke für Ober- und Unterfaden verwenden.

STOFF	GARN	NADELN	
		TYPE	STÄRKE
Untenstehende Stoffe können aus Baumwolle, Leinen, Seide, Wolle, Synthetik, Viskose oder Mischfasern bestehen. Sie sind als Beispiele für die entsprechende Gewichtsklasse aufgelistet.			
Leicht	Batist Chiffon Crêpe	Baumwoll-Polyester 100 % Polyester *merzerisiert Nr. 60*	2020 roter Schaft 11/80 orange Markierung
Mittelschwer	Cordsamt, Flanel Gabardine Gingham Leinen Musselin Wollkrepp	Baumwoll-Polyester 100 % Polyester *merzerisiert Nr. 50* Nylon	2020 roter Schaft 14/90 blaue Markierung
Schwer	Kaschirtes Gewebe Kanevas Mantelstoff Jeans Duck Segeltuch	Baumwoll-Polyester 100 % Polyester *merzerisiert Nr. 40* *hochfestes Garn	2020 roter Schaft 16/100 violett Markierung 18/110 gelbe Markierung
Strickwaren	Kaschierte Strickware Doppel-Maschenware Jersey Trikot	Baumwoll-Polyester Polyester Nylon	2045 gelber Schaft 11/80 orange Markierung 14/90 blaue Markierung 16/100 violett Markierung

* Nicht empfohlen für Stretchwaren

* Verwenden Sie nur Singer Markennadeln für bessere Ergebnisse



Nadel auswechseln

1. Handrad entgegen dem Uhrzeigersinn drehen, bis die Nadel in höchster Stellung steht.
2. Nadelklemmschraube entgegen dem Uhrzeigersinn herausdrehen.
3. Nadel nach unten ziehen und herausnehmen.
4. Neue Nadel in den Nadelhalter mit der abgeflachten Seite nach hinten einsetzen.
5. Nadel bis zum Anschlag nach oben drücken.
6. Nadelklemmschraube mit dem mitgelieferten Schraubenzieher festziehen.

HINWEIS: Ziehen Sie fest, aber nicht zu fest.

Tipp: Das Austauschen der Nadel ist einfacher, wenn man ein Stoffstück unter den Nähfuß legt und den Nähfuß senkt. Dies verhindert, dass die Nadel in das Stichplattenloch fällt.

COME REGOLARE LA TENSIONE DEL FILO SUPERIORE

Il 90% delle vostre cuciture verrà effettuato tenendo impostata su AUTO la manopola di regolazione della tensione del filo, posta sul lato superiore della macchina.

Indicazioni utili: una leggera regolazione del lato + o - rispetto ad AUTO migliorerà l'aspetto della cucitura.

PUNTO DIRITTO

L'aspetto delle vostre cuciture è determinato in gran parte dal corretto bilanciamento tra la tensione del filo superiore e la tensione del filo della bobina. Il bilanciamento è corretto quando questi due fili si "agganciano" a metà tra i due strati di tessuto che state cucendo.

Se, quando iniziate a cucire, notate che la cucitura è irregolare, sarà necessario regolare il controllo di tensione.

Tutte le regolazioni vanno effettuate con il piedino abbassato. Per il punto diritto, normalmente, è indicata una tensione bilanciata (punti uguali sia sul diritto che sul rovescio).

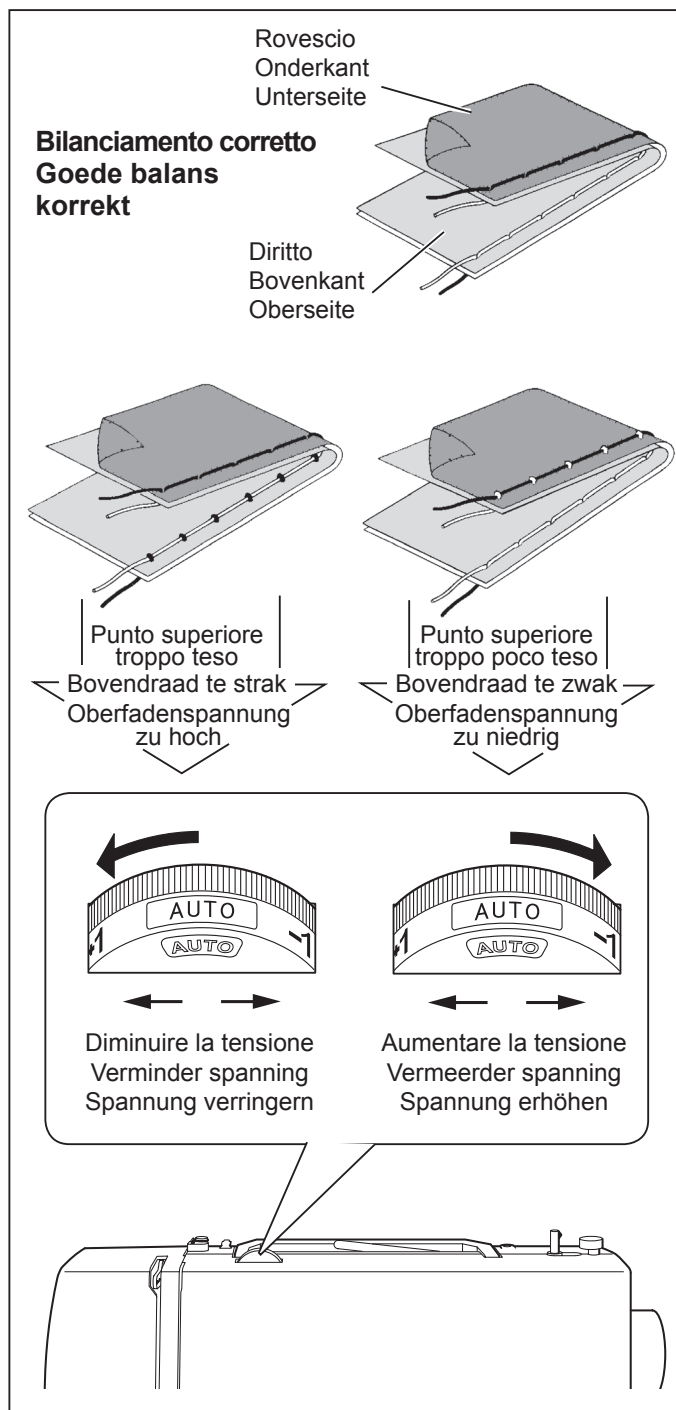
PUNTO ZIG-ZAG e PUNTI DECORATIVI

Il punto a zig-zag e i punti decorativi richiedono una tensione del filo minore, rispetto al punto diritto.

Il punto sarà più bello e si produrranno meno grinze, se il filo superiore apparirà sul lato inferiore del tessuto.

TENSIONE DELLA BOBINA

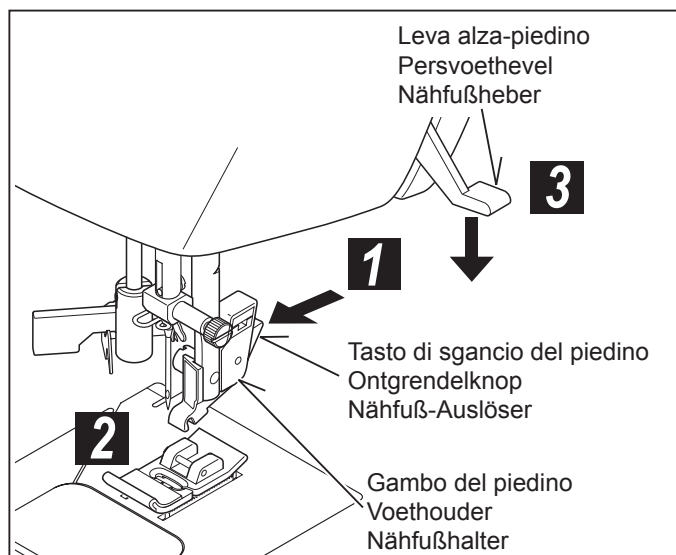
La tensione della bobina è già stata regolata in fabbrica sui valori corretti. Non c'è bisogno di regolarla.



SOSTITUZIONE DEL PIEDINO

Assicuratevi che il piedino sia sollevato. Sollevate la leva alza-piedino.

1. Per togliere il piedino premete il tasto di sgancio del piedino.
2. Mettete sulla placca d'ago il piedino desiderato, allineando il suo perno con il gambo del piedino.
3. Abbassate la leva alza-piedino di modo che il gambo si agganci sul piedino.



AFSTELLEN VAN DE BOVENDRAADSPANNING

Voor 90 % van uw naaiwerk hoeft u alleen de draadspanningsregelaar op "AUTO" in te stellen. De draadspanningsregelaar bevindt zich op de machinekop.

Tip: door een lichte verschuiving in + of - richting van AUTO bewerkstelligt men veelal een beter naaibeeld.

DRAADSPANNING VOOR RECHTE NADEN

Het goed uitzien van uw steek is afhankelijk van het instellen van de balans van boven- en spoeldraad. De spanning is in balans als het knoepje van het garen precies tussen de twee stoflagen zichtbaar is (in het midden).

Als de spanning niet goed is ingesteld voor de door u te naaien stof, dan moet u deze opnieuw instellen.

Verdraai de spanningsregelaar altijd, als het voetje naar beneden staat.

Een symmetrische draadspanning (d.w.z. identiek naadpatroon van boven- en onderdraad) is normaalgesproken alleen bij de rechte steek gewenst.

DRAADSPANNING VOOR ZIGZAG NADEN

Voor de zigzag steek moet de draadspanning iets losser ingesteld worden dan voor de rechte steek.

De naad ziet er mooier uit (zonder plooitjes), wanneer de verstregeling van boven- en spoeldraad aan het einde van de steek gebeurt.

SPOELDRAADSPANNING

De spanning van de spoeldraad is in de fabriek ingesteld en behoeft niet te worden nagesteld.

FADENSPANNUNG EINSTELLEN

Für 90 % Ihrer Näharbeiten brauchen Sie nur das Fadenspannungs-Einstellrad auf „AUTO“ zu stellen. Das Fadenspannungs-Einstellrad befindet sich auf dem Maschinenkopf.

Tip: Durch eine leichte Verschiebung der AUTO-Grundstellung in + oder - Richtung erzielt man meistens ein besseres Nahtbild.

BEI GERADSTICH

Eine gut aussehende Naht hängt weitgehend von der richtigen Fadenspannung von Oben- und Unterfaden ab. Bei korrekter Fadenspannung muss die Verschlingung der beiden Fäden in der Mitte Ihres Nähgutes erfolgen.

Wenn Ihnen Unregelmäßigkeiten in dem Nahtbild auffallen, müssen Sie wahrscheinlich die Fadenspannung einstellen.

Zur Einstellung der Fadenspannung muss der Nähfuß gesenkt werden.

Eine symmetrische Fadenspannung (d.h. identisches Nahtbild oben und unten) ist normalerweise nur beim Geradstich erwünscht.

BEI ZICKZACKSTICH UND ZIERSTICHEN

Für den Zickzackstich muss die Fadenspannung etwas loser als für den Geradstich eingestellt werden.

Die Naht sieht schöner aus und Sie vermeiden das Nahtkräuseln, wenn der Oberfaden auf der Stoffunterseite erscheint.

UNTERFADENSPANNUNG

Die Unterfadenspannung wurde werkseitig eingestellt und braucht nicht verändert zu werden.

VERWISSELEN VAN HET VOETJE

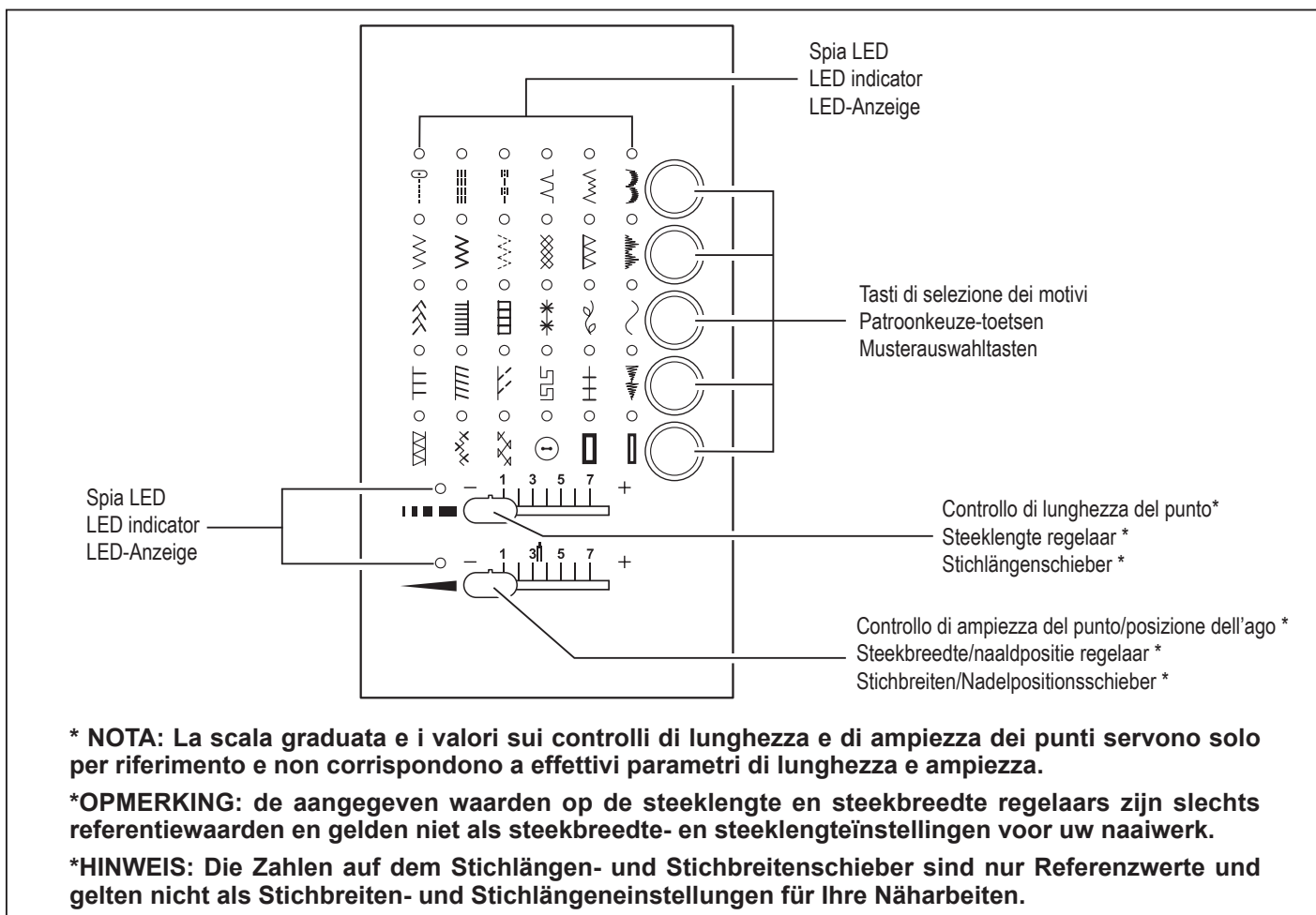
Zet de naald in zijn hoogste stand. Zet het voetje omhoog.

1. Druk op de ontgrendelknop om het voet te verwijderen.
2. Plaats de gewenste voet op de naaldplaat met de naaldgleuf op elkaar.
3. Laat de persvoethevel zakken zodat de voet aan de voethouder vastklikt.

NÄHFUß AUSWECHSELN

Vergewissern Sie sich, dass die Nadel „oben“ steht. Stellen Sie den Nähfußheber hoch.

1. Drücken Sie auf den Nähfuß-Auslöser. Der Nähfuß löst sich automatisch aus seiner Halterung.
2. Legen Sie den gewünschten Nähfuß auf die Stichplatte, und zentrieren Sie den Stift des Nähfußes direkt unter den Schlitz des Nähfußhalters.
3. Lassen Sie den Nähfußheber herunter, sodass der Nähfußhalter im Nähfuß einrastet.

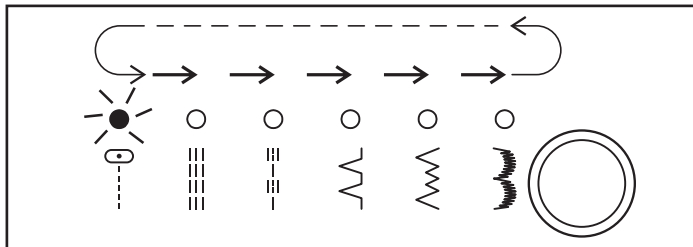


FUNZIONI DEL PANNELLO DI CONTROLLO

Tasti di selezione del motivo

Accendendo la macchina con l'interruttore di alimentazione/illuminazione si accenderà la spia LED corrispondente al punto diritto. Potete effettuare una cucitura con punto diritto.

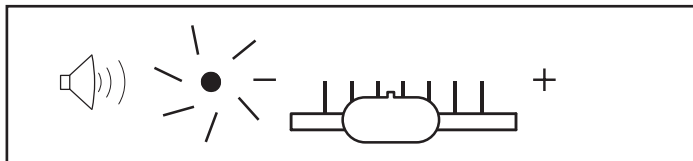
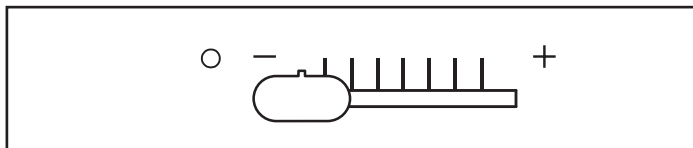
Per selezionare altri punti e motivi, premete più volte il tasto di selezione a destra della riga che contiene il motivo. Fermatevi quando si accende la spia LED sopra al motivo che vi interessa.



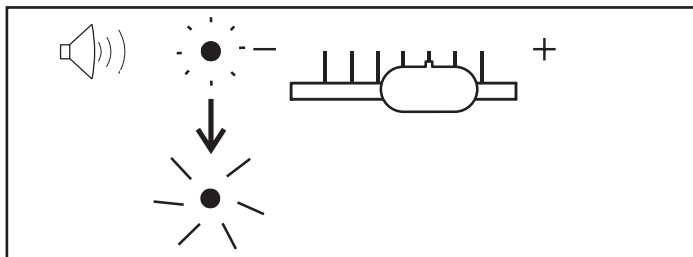
Controlli di lunghezza del punto e di ampiezza del punto/posizione dell'ago

Nella maggior parte dei casi, le vostre diverse esigenze di cucito saranno soddisfatte dalle impostazioni di lunghezza e ampiezza predefinite automaticamente. Quando si seleziona un motivo, vengono automaticamente impostati i valori di lunghezza, ampiezza e la posizione d'ago per il punto diritto.

Per controllare i valori predefiniti (automatici) basta muovere la manopola di regolazione di Lunghezza o di Ampiezza/Posizione Ago. Quando vi troverete nella posizione Predefinita (Auto) la spia LED si accenderà (senza lampeggiare) e udrete un bip.



Una volta determinata la posizione predefinita (Auto) potrete modificare manualmente la lunghezza del punto, l'ampiezza e la posizione dell'ago in base alle vostre esigenze. Partendo dalla posizione Auto, fate scorrere la manopola di controllo a destra o a sinistra, per individuare i punti di possibile regolazione. Ad ogni punto di regolazione manuale, la spia LED lampeggerà tre volte e udrete un bip.



NOTA: Troverete le istruzioni per modificare manualmente la Posizione dell'Ago per Punto Dritto nella Sezione "Altre informazioni"

NOTA: 1. Alcuni motivi offrono più opportunità di regolazione manuale rispetto ad altri.

2. Un altro modo di controllare le regolazioni disponibili è quello di spostare il controllo mentre si cuce lentamente.

BEDIENINGSPANEELFUNCTIES

Patroonkeuze-toetsen

Bij het inschakelen van de naaimachine met de hoofdschakelaar gaat de LED-indicator automatisch branden bij de rechte steek. Dat houdt in, dat u nu met de rechte steek kunt naaien.

Om andere steekpatronen uit te kiezen, drukt u zolang op de patroonkeuze-toets van de patroonreeks, waarin uw gewenste steekpatroon zich bevindt, totdat het gewenste steekpatroon gaat branden.

Regelaars voor steeklengte en breedte/naaldpositie

Voor de meeste naaiwerkzaamheden zijn de automatische steekbreedte- en steeklengteinstellingen van uw naaimachine voldoende. Wanneer een patroon is geselecteerd, zal dit genaaid worden met de aanbevolen (auto) instellingen van steeklengte en breedte of naaldpositie voor rechte steek.

De automatische (voorgeprogrammeerde) standaardinstellingen kunnen gemakkelijk worden vastgesteld door een beweging van de steekbreedte-, steeklengte- en naaldpositieregelaar. Bij het bereiken van de automatische standaardinstellingen knippert de LED-indicator naast de betreffende regelaar en er klinkt een akoestisch signaal.

Nadat u de voorinstellingen hebt gevonden, kunt u de steeklengte, steekbreedte of naaldpositie naar behoefte veranderen. Uitgaande van de standaardinstelling beweegt u de regelaar naar rechts of naar links, om de gewenste instelling te vinden. Bij iedere manuele instelling knippert de LED-indicator drie keer en er klinkt een akoestisch signaal.

OPMERKING: de instelling van de naaldpositie bij rechte steek is beschreven in het hoofdstuk “Overige informatie”.

OPMERKING:

1. Sommige steekpatronen bieden meer mogelijkheden voor een manuele instelling dan andere.
2. Manuele instellingen kunnen ook door langzame beweging van de regelaars tijdens het naaien worden uitgevoerd.

BEDIENUNGSFELDFUNKTIONEN

Musterauswahlkasten

Beim Einschalten der Nähmaschine mit dem Hauptschalter leuchtet automatisch die LED-Anzeige auf dem Geradestich. Dies bedeutet, dass Sie jetzt mit dem Geradstich nähen können.

Zur Auswahl anderer Stichmuster drücken Sie solange auf die Musterauswahlkasten der Musterreihe, in der sich Ihr gewünschtes Stichmuster befindet, bis das gewünschte Stichmuster leuchtet.

Stichlängen-, Stichbreiten- und Nadelpositionsschieber

Für die meisten Näharbeiten reichen die automatischen Stichbreiten- und Stichlängeneinstellungen Ihrer Nähmaschine. Bei der Auswahl eines Stichmusters werden automatisch die Geradstich-Standardwerte für Stichbreite, Stichlänge und Nadelposition eingestellt.

Die automatischen (vorprogrammierten) Voreinstellungen lassen sich leicht durch Bewegung der Stichbreiten-, Stichlängen- und Nadelpositionsschieber ermitteln. Beim Erreichen der automatischen Voreinstellungen blinkt die LED-Anzeige neben dem entsprechenden Schieber und ein akustisches Signal ertönt.

Nachdem Sie die Voreinstellungen gefunden haben, können Sie Stichlänge, Stichbreite oder Nadelposition nach Bedarf verändern. Ausgehend von der Voreinstellung, bewegen Sie den Einstellschieber nach rechts oder links, um die gewünschte Einstellung zu finden. Bei jeder manuellen Einstellung blinkt die LED-Anzeige dreimal und ein akustisches Signal ertönt.

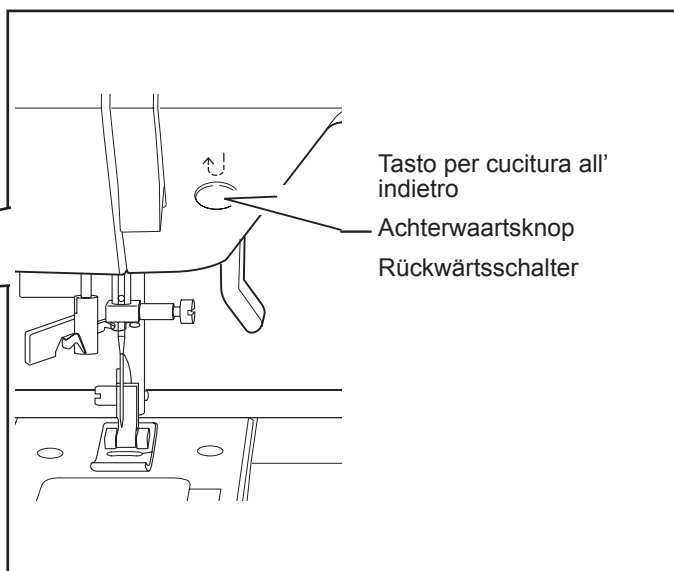
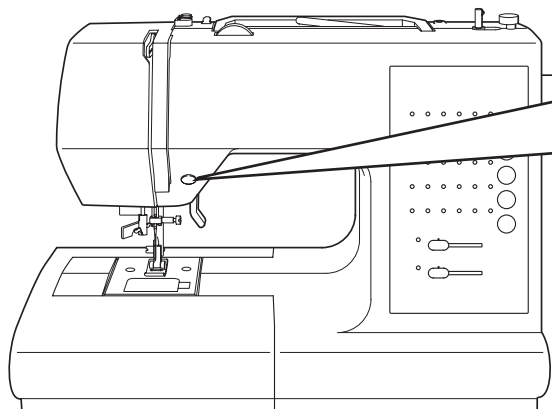
HINWEIS: Die Einstellung der Geradstich-Nadelposition ist in dem Kapitel „Sonstige Informationen“ beschrieben.

HINWEIS:

1. Manche Stichmuster bieten mehr Möglichkeiten der manuellen Einstellung als andere.
2. Manuelle Einstellungen lassen sich auch durch langsame Bewegung der Einstellschieber während des Nähens durchführen.

CUCITURA ALL'INDIETRO

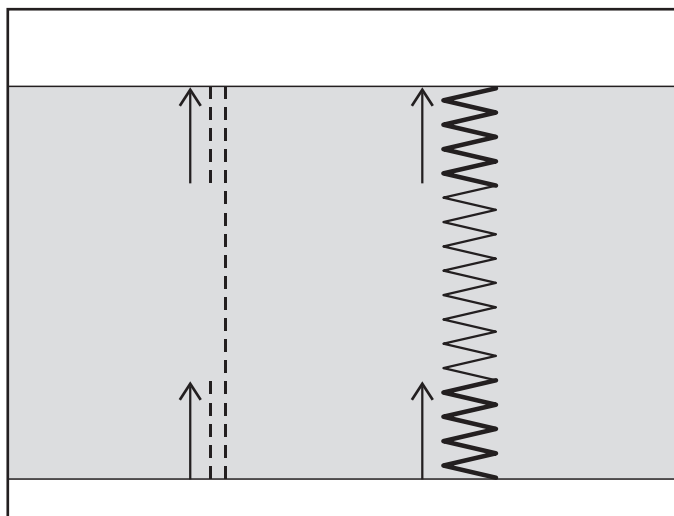
Tasto a doppia funzione: Cucitura all'indietro e travettatura



* Cucitura all'indietro per punto diritto e zig-zag

La cucitura all'indietro viene effettuata fino a che si mantiene premuto il tasto.

La macchina continuerà a cucire all'indietro fino a che il tasto rimarrà premuto.

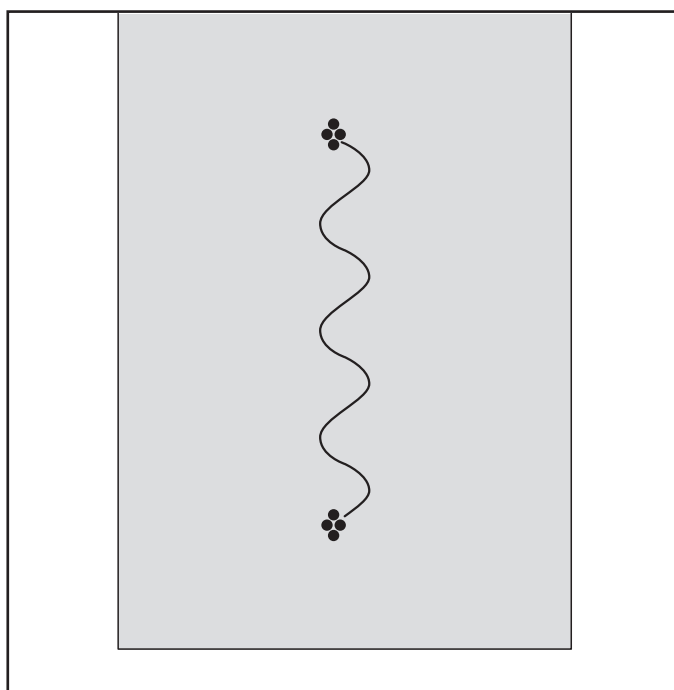


* Travettatura per rifinire altri punti

La macchina per cucire effettua 4 piccoli punti di rifinitura per concludere tutti i motivi, ad eccezione dei punti diritto e zig-zag.

La travettatura sarà eseguita nel punto esatto in cui è stato premuto il tasto di cucitura all'indietro / travettatura.

NOTA: E' una funzione molto utile per rifinire i motivi cuciti ed evitare sfilacciate alle estremità delle cuciture.



ACHTERWAARTSKNOP

Dubbele functie knop voor het achterwaarts naaien en afhechten

* **Achterwaarts naaien voor rechte steken en zigzag steken**
Voor het achterwaarts naaien houdt u de achterwaartsknop ingedrukt.

De machine naait achteruit, zolang deze knop ingedrukt blijft.

* **Afhechtfunctie voor het afwerken van andere steken**
De naaimachine naait 4 kleine naadafwerksteken voor het afhechten van alle steekpatronen behalve rechte en zigzagsteken. De naadafwerksteken worden exact op de plaats uitgevoerd waarbij de achterwaartsknop wordt bediend.

OPMERKING: het afhechten van steekpatronen is zeer nuttig tegen het uitrafelen van naadeinden.

RÜCKWÄRTSSCHALTER

Doppelfunktionsschalter zum Rückwärtsnähen und Vernähen

* **Rückwärtsfunktion für Geradstiche und Zickzackstiche**
Zum Rückwärtsnähen betätigen Sie den Rückwärtsschalter.

Die Maschine näht rückwärts, solange der Schalter betätigt wird.

* **Riegelfunktion zum Vernähen von sonstigen Stichen**
Die Nähmaschine näht 4 kleine Nahtverriegelungsstiche zum Vernähen aller Stichmuster außer Gerad- und Zickzackstichen. Die Nahtverriegelungsstiche werden exakt auf der Stelle ausgeführt, bei der der Rückwärtsschalter betätigt wird.
















HINWEIS: Das Vernähen von Stichmustern ist sehr nützlich gegen das Ausfransen von Nahtenden.

2. INIZIAMO A CUCIRE
TABELLA GUIDA PER
AMPIEZZA E
LUNGHEZZA DEI PUNTI

2. BEGINNEN MET NAAIEN
SNELZOEKTABEL VOOR
STEEKLENGTE EN
BREEDTE

2. NÄHBEGINN
NACHSCHLAGTABELLE
FÜR STICHLÄNGEN
UND STICHBREITEN

PUNTO STEEK STICH	SIMBOLO SYMBOL SYMBOL	LUNGHEZZA LENGTE STICHLÄNGE		AMPIEZZA BREEDTE STICHBREITE	
		AUTO AUTO AUTO	MANUALE MANUAL MANUELL	AUTO AUTO AUTO	MANUALE MANUAL MANUELL
DIRITTO RECHTE STEEK Geradstich		2.5	0.5~4.75	CENTRO CENTER MITTE 	SINISTRO - DESTRO LINKS - RECHTS LINKS - RECHTS
DIRITTO ELASTICO RECHTE STRETCHSTEEK Stretch-Geradstich		2.5	1.5~3.0		
TRAPUNTATO A MANO QUILTSTEEK IN HANDGENAAIDE OPTIEK Quiltstich		2.5	2.0~4.0		-
ORLO INVISIBILE NORMALE GEWONE BLINDZOOMSTEEK Einfacher Blindstich		2.0	1.0~3.0	3.0	1.0~5.0
ORLO INVISIBILE ELASTICO ELASTISCHE BLINDZOOMSTEEK Elastischer Blindstich		2.0	1.0~3.0	3.0	2.0~7.0
FESTONE HALVEMAANSTEEK Mondstich		0.5	0.25~1.5	7.0	3.5~7.0
ZIGZAG ZIGZAGSTEEK Zickzackstich		2.0	0~3.0	5.0	2.0~6.0
ZIG ZAG ELASTICO DRIEVOUDIGE ZIGZAGSTEEK Stretch-Zickzackstich		2.5	1.5~3.0	5.0	2.0~6.0
ZIG ZAG MULTIPLIO ZIGZAG MET MEERDERE STEKEN Mehrfacher Zickzackstich		1.5	0~2.5	6.0	2.5~6.0
NIDO D'APE SMOCKSTEEK Wabenstich		2.0	1.5~3.0	6.0	3.0~6.0
SOPRAGGITTO OVERLOCKSTEEK Overlockstich		2.5	1.5~3.0	5.5	3.5~7.0
PIRAMIDE PIRAMIDESTEEK Pyramidenmuster		0.5	0.25~1.5	7.0	3.5~7.0
PIUMA VEERSTEEK Federstich		2.0	1.0~3.0	6.0	3.0~6.0
SPILLO PICOTSTEEK Pikotstich		2.5	1.5~3.0	5.0	1.0~7.0
SCALA TRAPSTEEK Leiterstich		2.5	1.5~3.0	5.0	1.0~7.0

PUNTO STEEK STICH	SIMBOLO SYMBOL SYMBOL	LUNGHEZZA LENGTE STICHLÄNGE		AMPIEZZA BREEDTE STICHBREITE	
		AUTO AUTO AUTO	MANUALE MANUAL MANUELL	AUTO AUTO AUTO	MANUAL MANUEL MANUAL
		STELLA STEERSTEEK Sternstich		3.0	–
VIGNA WIJNRANKSTEEK Blumenstich		2.0	1.5~2.5	7.0	3.5, 7.0
SERPENTINA SERPENTIJNSTEEK Serpentinstich		1.75	0.75~2.5	7.0	3.5, 7.0
BORDATURA FESTONNEERSTEEK Kantenstich		2.5	1.5~3.0	7.0	1.0~7.0
SPILLO INCLINATO SCHUINE SPELDSTEEK Geneigter Kantenstich		2.0	0.75~3.0	5.0	1.0~7.0
SOPRAGGITTO INCLINATO ELASTISCHE OVERLOCKSTEEK Stretch-overlockstich		2.0	1.0~3.0	5.0	1.0~7.0
GRECA GRIEKSE STEEK Griechischer Stich		2.5	1.25~3.0	7.0	3.5~7.0
ENTREDEUX ENTREDEUX-STEEK Entredeux Stich		2.5	1.5~3.0	5.0	2.0~7.0
FRECCIA PIJLSTEEK Pfeilstich		0.5	0.25~1.5	7.0	3.5~7.0
DOPPIO SOPRAGGITTO VERSTERKTE OVERLOCKSTEEK Doppelter Overlockstich		2.5	1.5~3.0	5.5	3.5~7.0
CRISS-CROSS KRUISSTEEK Kreuzstich		2.0	1.5~3.0	6.0	3.0~6.0
INCROCIATO DIAGONAALSTEEK Hexenstich		2.5	1.0~3.0	6.0	2.0~6.0
CUCITURA BOTTONI KNOPEN AANNAAIEN Knopf annhen		–	–	3.0	2.0~4.5
OCCHIELLO A BARRETTE LARGHE KNOOPSGAT BREED Knopfloch, breit		0.5	0.5, 0.75	5.5	–
OCCHIELLO A BARRETTE STRETTE KNOOPSGAT SMAL Knopfloch, schmal		0.5	0.5, 0.75	3.5	–

CUCITURA DIRITTA

Il punto diritto è quello utilizzato più di frequente nelle diverse fasi del cucito. Impariamo ad usarlo, seguendo i passaggi indicati:

1. IMPOSTAZIONI
Piedino – Piedino standard
Tensione del filo - AUTO

NOTA: In base al peso del tessuto potrebbe essere necessaria una leggera “regolazione fine” della tensione.

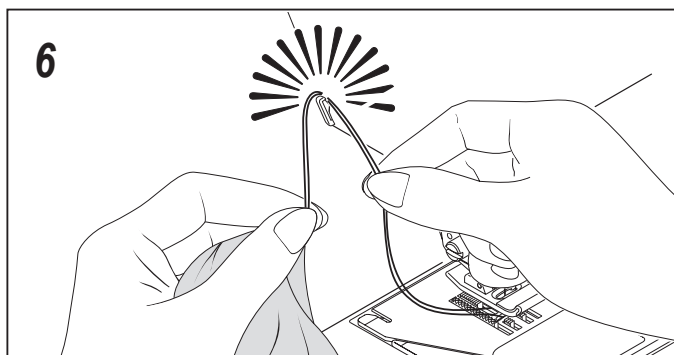
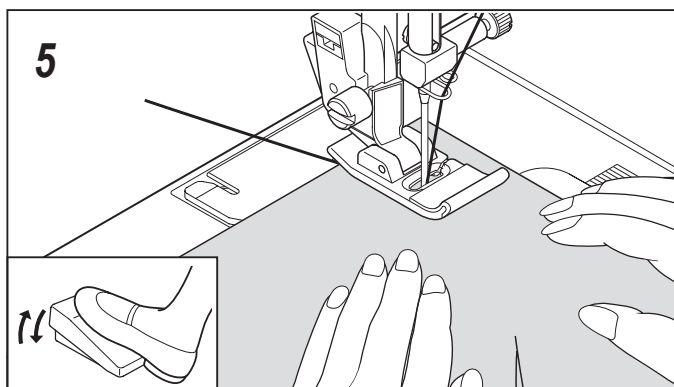
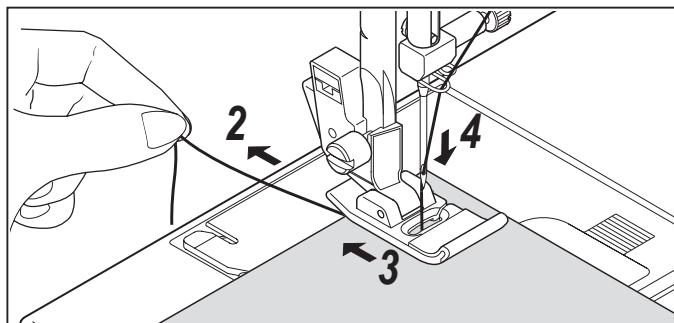
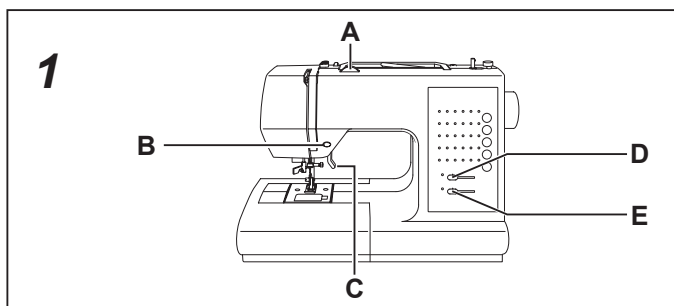
- A. Controllo di tensione del filo
- B. Tasto per cucitura all'indietro
- C. Leva alza-piedino
- D. Controllo di lunghezza del punto
- E. Controllo di posizione dell'ago

2. Tirate entrambi i fili verso il lato posteriore della macchina, lasciando una lunghezza di circa 15 cm.
3. Mettete il tessuto sotto il piedino ed abbassate la leva alza-piedino.
4. Ruotate verso di voi il volantino fino a che l'ago entra nel tessuto.
5. Avviate la macchina. Guidate delicatamente con le mani il tessuto.
Quando arrivate al bordo della stoffa, fermate la macchina per cucire.

NOTA: Per aiutarvi nel cucito, la placca d'ago ha su di essa dei segni di riferimento, sia in pollici che in centimetri.

6. Ruotate il volantino verso di voi, per portare l'ago nella sua posizione più elevata. Quindi sollevate il piedino, portate la stoffa verso il dietro e tagliate il filo in eccesso con il tagliafilo, situato sul lato inferiore del coperchio anteriore (vedi figura).

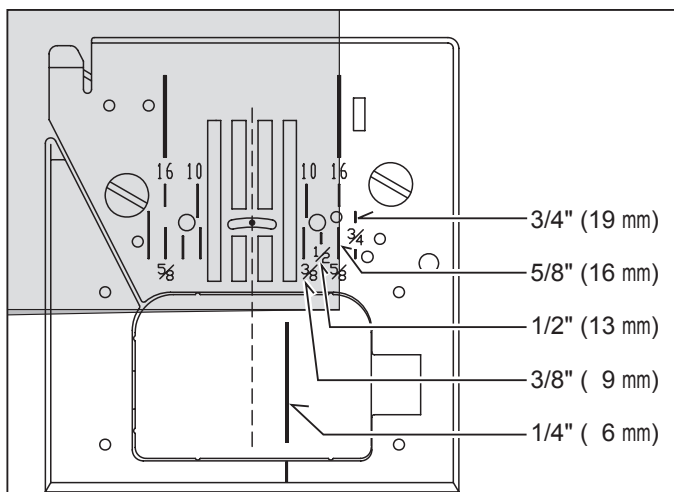
NOTA: Per fissare la cucitura ed evitare sfilacciature, premete il tasto di cucitura all'indietro e cucite alcuni punti di rinforzo all'inizio e alla fine della cucitura.



PER MANTENERE LA CUCITURA DIRITTA

Per mantenere la cucitura dritta, utilizzate una delle linee guida sulla placca ago. I numeri indicano la distanza dall'ago nella sua posizione centrale.

La linea guida sulla placca copri bobina è 1/4" (6mm), linea guida che viene usata per cucire piccoli blocchi per trapunte a anche per cuciture arrotolate, come nei vestiti delle bambole o nell'abbigliamento dei bambini.



RECHTE STEEK

Bij elke aspect van het naaien wordt de rechte steek het meest veelvuldig gebruikt. Laten we aan de hand van onderstaande stappen leren te naaien.

1. INSTELLINGEN
Voetje - Standardvoet
Spanningsregelaar - AUTO

OPMERKING: afhankelijk van het stofgewicht kan er een "exacte instelling" van de draadspanning noodzakelijk zijn.

- A. Spanningsregelaar
 - B. Achterwaartsknop
 - C. Persvoethevel
 - D. Steeklengte regelaar
 - E. Naaldpositie regelaar
2. Trek beide draden onder het voetje in de richting van de achterzijde van de machine en laat daarbij ongeveer 15cm over.
 3. Plaats de stof onder het voetje en laat het voetje zakken.
 4. Draai het handwiel naar u toe totdat de naald in de stof gaat.
 5. Start de machine. Leid de stof voorzichtig met uw handen. Stop de naaimachine wanneer u de rand van de stof bereikt.

OPMERKING: als hulp voor de stofgeleiding is de steekplaat van maatindeling in mm en inch voorzien.

6. Draai eerst het handwiel naar u toe totdat de naald in de hoogste stand staat en zet vervolgens het voetje omhoog, trek de stoffen naar achteren en knip het teveel aan draad af met behulp van de draadsnijder aan de onderzijde van het frontkapje, zoals getoond.

Opmerking: ter versterking van de naaduiteinden de achterwaartsknop ingedrukt houden en 3-4 steken aan het begin en einde van de naad naaien.

HET RECHT STIKKEN VAN DE NAAD

Gebruik om de naad recht te houden een van de genummerde geleidingslijntjes op de steekplaat. De nummers geven de afstand aan vanaf de naald in de middelste stand.

Het geleidingslijntje op het spoelvenster is de 1/4" (6 mm.) naad geleidingslijn die gebruikt wordt voor het aan elkaar zetten van stukken quiltwerk en ook voor smalle zomen, zoals bijvoorbeeld bij poppenkleren of babykleren.

GERADSTICH

Der Geradstich ist der am häufigsten gebrauchte Stich. Machen Sie sich daher mit den folgenden Arbeitsschritten vertraut.

1. EINSTELLUNGEN
Nähfuß - Standardfuß
Oberfadenspannung - AUTO

HINWEIS: Je nach Stoffgewicht kann eine „Feineinstellung“ der Fadenspannung erforderlich sein.

- A. Fadenspannungs-Einstellrad
 - B. Rückwärtsschalter
 - C. Nähfußheber
 - D. Stichlängenschieber
 - E. Nadelpositionsschieber
2. Ziehen Sie beide Fäden ca. 15 cm nach hinten unter den Nähfuß.
 3. Legen Sie den Stoff unter den Nähfuß, und senken Sie den Nähfuß.
 4. Drehen Sie das Handrad entgegen dem Uhrzeigersinn, bis die Nadel in den Stoff einsticht.
 5. Starten Sie die Maschine. Führen Sie den Stoff leicht mit der Hand. Wenn Sie den Rand des Stoffes erreichen, stoppen Sie die Maschine.

HINWEIS: Als Hilfe für die Stoffführung ist die Stichplatte ist mit einer Maßeinteilung in mm und Zoll versehen.

6. Drehen Sie zuerst das Handrad entgegen dem Uhrzeigersinn, bis sich die Nadel in ihrer höchsten Stellung befindet, stellen Sie dann den Nähfuß hoch und ziehen Sie das Nähgut nach hinten. Schneiden Sie überstehende Fäden mit dem Fadenabschneider - auf dem Kopfdeckel - ab.

Hinweis: Es empfiehlt sich, eine Naht mit ein 3 bis 5 Rückwärtsstichen anzufangen und zu beenden. Sie befestigen dadurch die Fadenenden und verhindern ein Aufgehen der Naht.

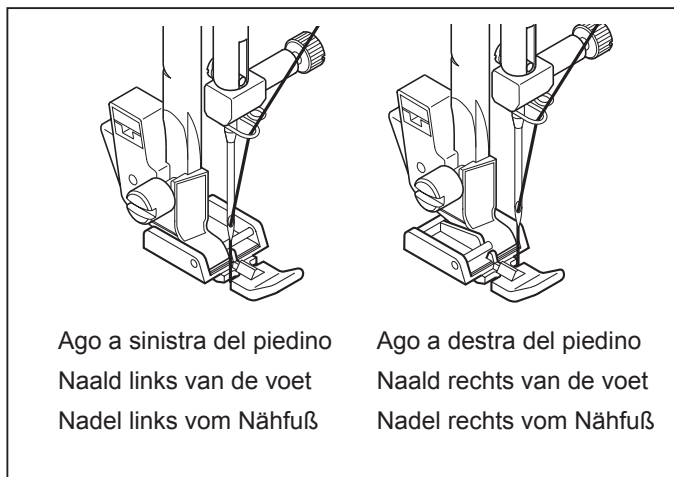
GERADE NÄHEN MIT DEN FÜHRUNGSLINIEN

Die Führungslinien auf der Stichplatte sollen Ihnen helfen, die Naht gerade zu führen. Sie sind durch Zahlen markiert, die den Abstand zwischen der Naht und der zentrierten Nadel angeben.

Die Führungslinie auf der Spulenabdeckung ist für Nähte mit 6 mm Abstand (1/4") bestimmt. Diese Führungslinie ist nützlich zum Zusammennähen von Stoffstücken bei Quiltarbeiten und zur Verarbeitung von schmalen Nähten, z.B. bei Puppenkleidern oder Kinderbekleidung.

INSERIMENTO DI CERNIERE E CORDONCINI

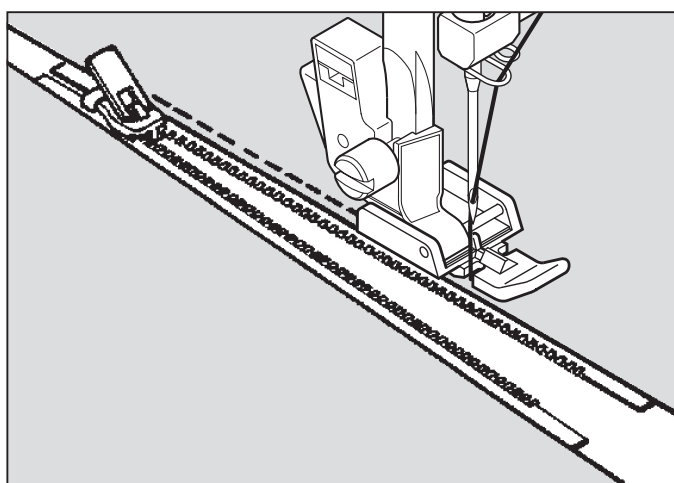
Utilizzate il piedino per cerniere per cucire il lato sinistro e destro della cerniera e per preparare il cordoncino.



INSERIMENTO DI CERNIERE

Per cucire il lato destro della cerniera, agganciate al gambo il lato sinistro del piedino per cerniere, di modo che l'ago passi nell'apertura sul lato sinistro del piedino.

Per cucire il lato sinistro della cerniera, agganciate al gambo il lato destro del piedino.

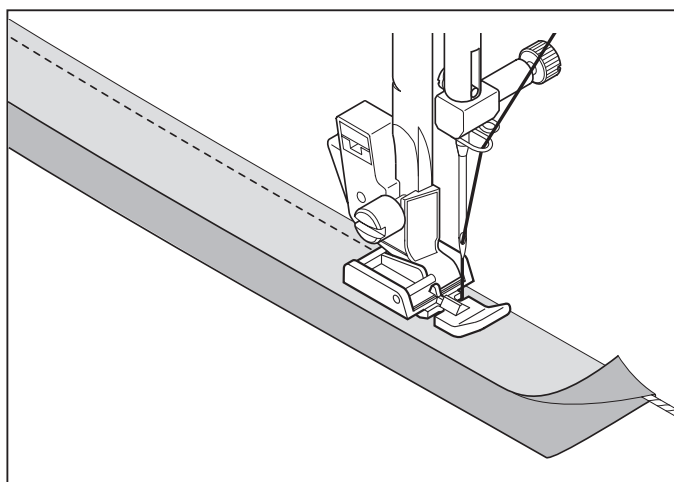


CORDONCINI

Per bordare capi di abbigliamento leggero, coprite il cordoncino con una striscia di tessuto, che spillerete o imbastirete alla pezza di tessuto principale.

Attaccate il lato destro del piedino di modo che l'ago passi per l'apertura a destra.

Indicazioni utili: la giusta regolazione della posizione dell'ago per cucire bene un cordoncino dev'essere sistemata con il controllo ampiezza punto.

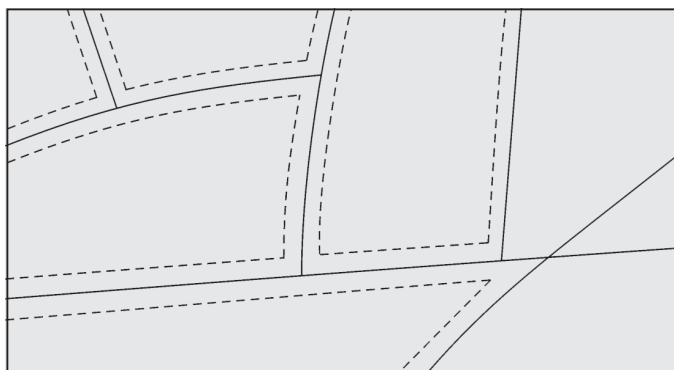


PUNTO "TRAPUNTATO A MANO"

Si tratta di un punto studiato per dare l'effetto di una cucitura manuale per trapuntature e rinforzi.

1. Infilate la bobina con il colore che volete che si veda.
2. Infilate la macchina con un filo invisibile o molto leggero che abbia lo stesso colore del tessuto. Questo filo non sarà in evidenza.
3. Aumentate la tensione del filo poco alla volta, fino ad ottenere l'effetto desiderato.
4. Iniziate a cucire.

NOTA: Per un effetto più espressivo, sperimentate diverse combinazioni di tensione e lunghezza del punto.



RITSSLUITING AANBRENGEN EN KOORDEN NAAIEN

Gebruik de ritssluitingvoet voor het naaien van de linker- of rechterkant van een ritssluiting resp. voor het aanbrengen van een piping of een koordje.

RITSSLUITING AANBRENGEN

Voor het naaien van de rechterkant van de ritssluiting dient de ritssluitingvoet links in de voethouder te worden vergrendeld, zodat de naald links van het voetje insteekt.

Voor het naaien van de linkerkant van de ritssluiting dient de ritssluitingvoet rechts in de voethouder te worden vergrendeld.

KOORDEN NAAIEN

Voor het verwerken van gordijnen, vitrages e.d. dient u het koordje in de omgeslagen stofzoom resp. in een schuine bies te leggen. De schuine bies moet dan om de stofrand heen worden gehecht.

De ritssluitingvoet dient rechts in de voethouder te worden vergrendeld, zodat de naald rechts van het voetje insteekt.

Tip: om de naald vlak aan het koord te leiden, kunt u een exacte instelling van de naaldpositie met behulp van de steekbreedte-regelaar bereiken.

QUILTSTEK IN HANDGENAAIDE OPTIEK

Deze steek is bestemd om een handgenaaid effect te geven aan opnaaien en patchwork.

1. Spoel de onderdraad op met de gewenste opnaaikleur. Wanneer u naait, wordt de onderdraad naar boven getrokken.
2. Rijg de machine met onzichtbare draad of draad van dezelfde kleur die overeenkomt met de stof en die niet zichtbaar is.
3. Verhoog de draadspanning een weinig totdat de steek een correcte vorm heeft.
4. Begin met naaien.

OPMERKING: voor een uitzonderlijk resultaat, kunt u experimenteren met verschillende draadspanningen en steeklengten.

REIßVERSCHLUSS EINNÄHEN / KORDONIEREN

Verwenden Sie den Reißverschlussfuß zum Nähen der linken oder rechten Seiten eines Reißverschlusses bzw. zum Einnähen eines Einlaufgarnes.

REIßVERSCHLUSS EINNÄHEN

Zum Nähen der rechten Seite des Reißverschlusses ist der Reißverschlussfuß links in den Nähfußhalter einzurasten, sodass die Nadel links von dem Nähfuß einsticht.

Zum Nähen der linken Seite des Reißverschlusses ist der Reißverschlussfuß rechts in den Nähfußhalter einzurasten.

KORDONIEREN

Zum Kordonieren von Vorhängen, Gardinen usw., legen Sie das Einlaufgarn in die umgeschlagene Stoffkante bzw. in ein Schrägband ein. Das Schrägband muss dann um die Stoffkante geheftet werden.

Rasten Sie den Reißverschlussfuß rechts in den Nähfußhalter, sodass die Nadel rechts von dem Nähfuß einsticht.

Tip: Zum Führen der Nadel dicht an dem Einlaufgarn können Sie eine Feineinstellung der Nadelposition mithilfe des Stichbreitenschiebers erreichen.

QUILTSTICH MIT HANDARBEIT-OPTIK

Dieser Stich sieht wie handgemacht aus und eignet sich für Abstepp- und Quiltarbeiten.

1. Verwenden Sie die gewünschte Stickfarbe für den Unterfaden. Wenn Sie nähen, wird der Unterfaden auf der Oberseite erscheinen, was den handgearbeiteten Effekt ausmacht.
2. Verwenden Sie unsichtbares Nähgarn oder sehr leichtes Garn, dem Farbton des Stoffes entsprechend, für den Oberfaden, sodass dieser nicht sichtbar ist.
3. Erhöhen Sie die Fadenspannung, bis Sie die gewünschte Optik erzielen.
4. Beginnen Sie mit dem Nähen.

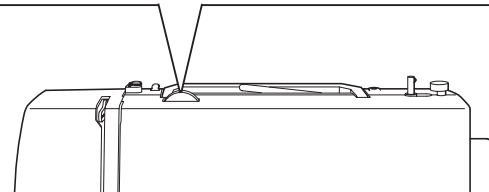
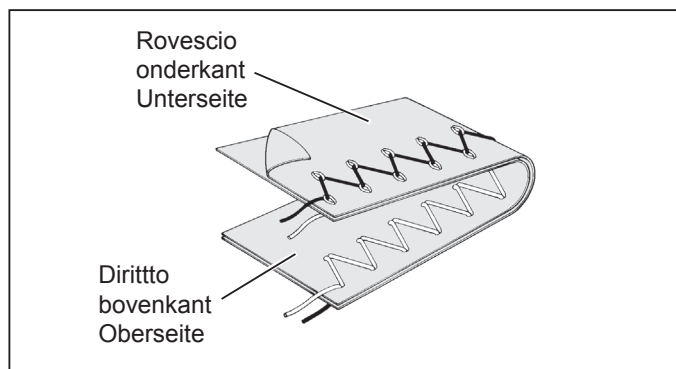
HINWEIS: Für ein ausgefallenes Ergebnis, experimentieren Sie mit unterschiedlichen Fadenspannungen und Stichlängen.

CUCITURA ZIG-ZAG

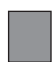
IMPOSTAZIONI: Piedino - Piedino standard
Controllo di tensione del filo - AUTO


Il filo superiore può apparire sul rovescio del tessuto a seconda del filo, del tessuto, del tipo di punto e della velocità di cucitura. Il filo della bobina, invece, non deve mai apparire sul diritto del tessuto.

Se il filo della bobina viene trascinato sul diritto o se notate delle grinze, riducete leggermente la tensione con il Controllo di tensione del filo.




REGOLAZIONE DI LUNGHEZZA E AMPIEZZA DEL PUNTO

 Il riquadro grigio scuro indica il valore predefinito, impostato automaticamente quando viene selezionato il punto.
Per il Punto Zig Zag, la lunghezza è impostata su 2 mm e l'ampiezza su 5 mm.

 I riquadri in grigio chiaro indicano tutti i possibili valori impostabili manualmente.

NOTA: la tabella mostra i valori effettivi di lunghezza e ampiezza, che non corrispondono necessariamente alla scala e ai numeri indicati sulla macchina per cucire.

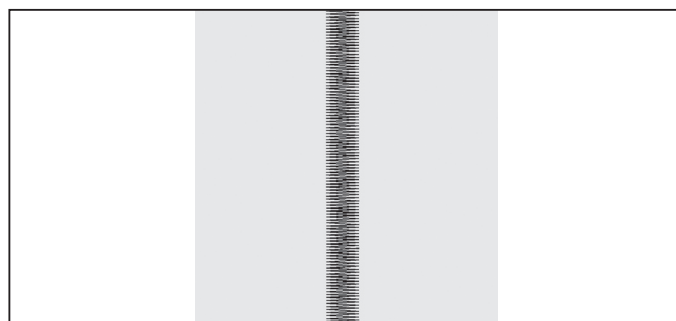
		AMPIEZZA DEL PUNTO steekbreedte Stichbreite									
		mm	2.0	2.5	3.0	3.5	4.0	4.5	5.0	5.5	6.0
LUNGHEZZA DEL PUNTO steeklengte Stichlänge	0										
	0.25										
	0.5										
	0.75										
	1.0										
	1.25										
	1.5										
	1.75										
	2.0										
	2.5										
	3.0										

PUNTO PIENO (SATIN)

E' un punto molto fitto e molto attraente, utilizzato per applicazioni, travettature, ecc. Per cucire con il punto satin, allentate leggermente la tensione del filo e regolate manualmente la lunghezza del punto tra 0,5 e 2,0.

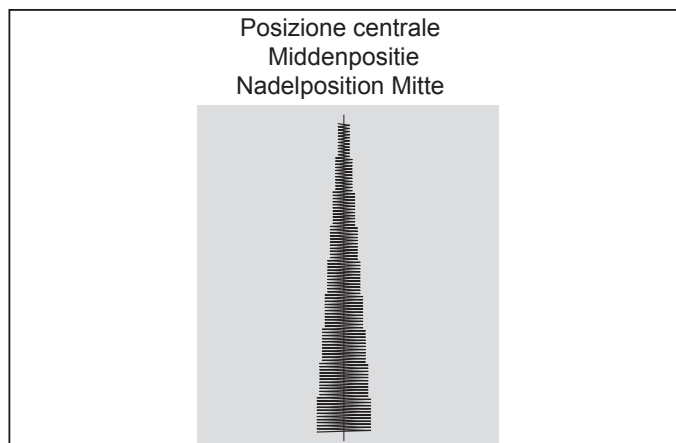
Per evitare che stoffe molto leggere possano arricciarsi utilizzare un rinforzo in carta (stabilizzatore) o in tessuto.

Indicazioni utili: per cucire motivi molto densi, DEVE ESSERE utilizzato il piedino per punti pieni.



POSIZIONE DEI PUNTI

Come mostra la figura, l'ampiezza del punto aumenta a partire dalla posizione centrale dell'ago.



ZIGZAGSTEEK

INSTELLINGEN : Voetje: Standaardvoet
: Spanningsregelaar - AUTO

De bovendraad mag aan de onderzijde verschijnen afhankelijk van de draad, het material, het type steek en de naaisnelheid, maar de spoeldraad mag nooit aan de bovenkant van de stof verschijnen.

Indien de onderdraad naar boven trekt of de naad twijnt, vermindert u de draadspanning via de regelaar.

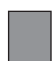
ZICKZACKSTICH


EINSTELLUNGEN : Nähfuß - Standardfuß
: Oberfadenspannung - AUTO

Je nach Faden, Stoff, Stich und Nähgeschwindigkeit kann der Oberfaden eventuell auf der Unterseite sichtbar sein. Der Unterfaden darf aber nie auf der Oberseite erscheinen.

Falls der Unterfaden nach oben zieht oder die Naht kräuselt sich, senken Sie die Fadenspannung mit dem Einstellrad.


AFSTELLEN VAN DE STEEKBREEDTE EN LENGTE


 Het donkergrijze veld staat voor de standaardwaarde, die bij de keuze van het patroon automatisch wordt ingesteld. Voor de zigzagsteek bedraagt de vooraf ingestelde steeklengte 2mm en de vooringestelde steekbreedte 5 mm.

 De grijze velden staan voor alle willekeurige waarden, die manueel instelbaar zijn.

OPMERKING: de in de tabel aangegeven waarden zijn actuele steeklengten en breedte. Ze vormen geen weergaven van de markeringen op de naaimachine.

STICHBREITE UND STICHLÄNGE EINSTELLEN

 Das dunkelgraue Feld steht für den Standardwert, der bei Auswahl des Musters automatisch eingestellt wird. Für den Zickzackstich beträgt die voreingestellte Stichelänge 2 mm und die voreingestellte Stichbreite 5 mm.

 Die grauen Felder stehen für alle beliebigen Werte, die manuell einstellbar sind.

HINWEIS: Die in der Tabelle angegebenen Werte sind beliebige Stichelängen und -breiten. Sie sind keine Darstellung der Markierungen auf der Nähmaschine.

SATIJNSTEEK

Dit is een leuke dicht op elkaar genaaide steek, voor opnaaien van applikaties, trensjes enz. Zet de bovenspanning iets minder. Steeklengte op 0,5-2,00 voor satijnsteken instellen. Gebruik strijklieseline of papier onder de stof.

OPMERKING: voor het naaien van bijzonder nauwe (d.w.z. dichte) zigzagsteken/satijnsteken, MOET u de cordonvoet gebruiken.

PLAATSING VAN PATRONEN

De steekbreedte van het patroon neemt toe vanaf de middenpositie van de naald, zoals afgebeeld is.

RAUPENSTICH

Raupenstiche sind besonders enge Zickzackstiche, die eine „satinierte“ Optik ergeben. Sie sind gut für Applikationen oder zum Nähen von Riegeln, usw. Die Oberfadenspannung sollte etwas reduziert werden. Die Stichelänge muss in dem Bereich 0,5 - 2,00 eingestellt werden. Bei sehr weichem Material benutzen Sie bitte ein Stickvlies oder Seidenpapier, um ein Zusammenziehen des Stoffes zu verhindern.

HINWEIS: Zum Nähen von besonders engen (d.h. dichten) Zickzackstichen/Raupenstichen MÜSSEN Sie den Raupenfuß verwenden.

PLATZIERUNG VON MUSTERN

Die Musterstichbreite vergrößert sich ausgehend von der Nadelposition Mitte, wie nebenstehend abgebildet.


PUNTO INVISIBILE



Il punto invisibile viene utilizzato principalmente per orlare tende, pantaloni, gonne, ecc.

IMPOSTAZIONI: Piedino – piedino per punto invisibile
Controllo di tensione del filo - AUTO

 – Punto invisibile regolare per tessuti normali

 – Punto invisibile elastico per tessuti elastici e delicati

1. Per prima cosa finite il bordo grezzo. Se il tessuto è leggero, ripiegatelo su se stesso, se il tessuto è medio-pesante, soprappiattatelo. Quindi create un orlo delle dimensioni desiderate, stirate e mettete degli spilli.

2. Ora piegate il tessuto come indicato nella figura.

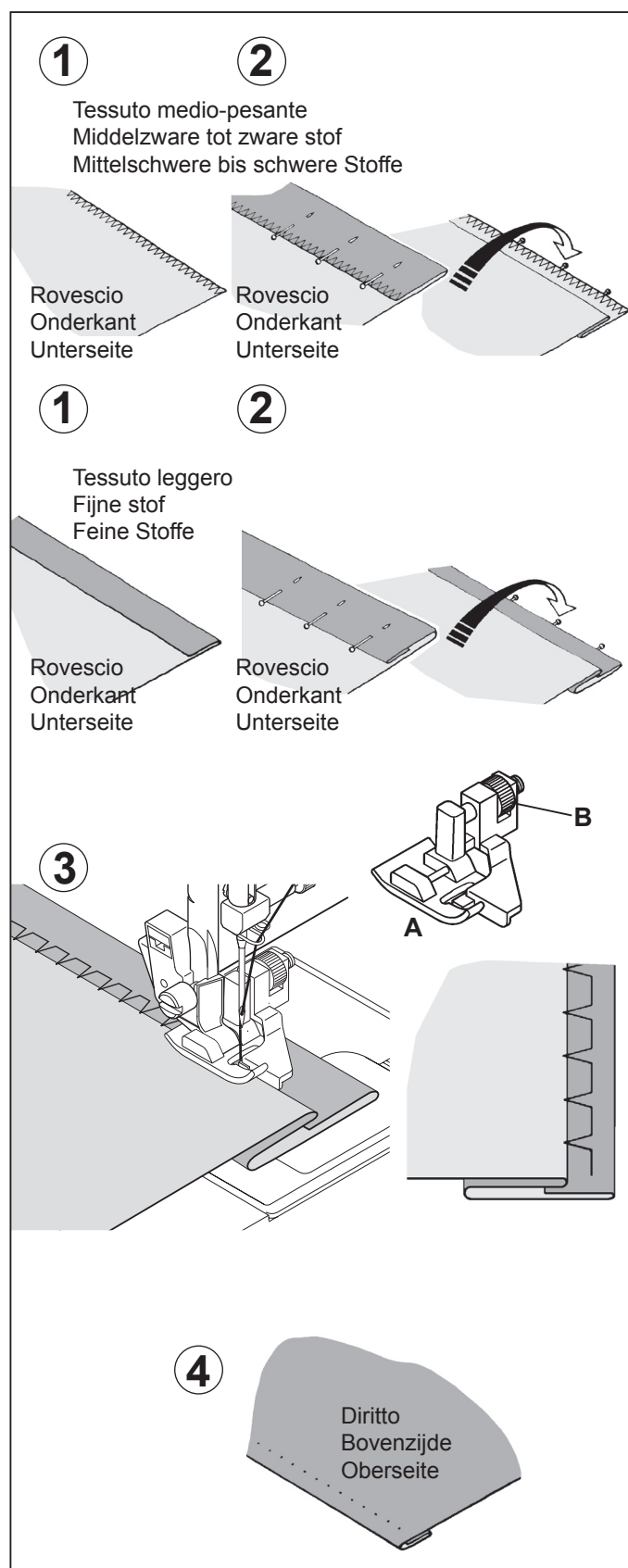
3. Mettete il tessuto sotto al piedino. Girate a mano il volantino verso di voi, fino a quando l'ago pizzicherà la parte sinistra del tessuto. Se così non fosse, sistemate la guida (B) del piedino (A) così che l'ago penetri appena nella piega del tessuto e la guida sia attaccata alla piega.

NOTA: per realizzare un punto invisibile più stretto o più largo, regolare la lunghezza e l'ampiezza del punto a mano come desiderate. Poi sistemate la guida del piedino.

Cucite lentamente, accompagnando il tessuto lungo il bordo della guida.

4. Al termine, sul dritto del tessuto, la cucitura sarà praticamente invisibile.

NOTA: Fate pratica per realizzare punti invisibili. Eseguite sempre prima un test.





BLINDZOMEN



De blindzoomsteek is geschikt als houdbare zoombevestiging voor een reeks van textielsoorten, b.v. tafelkleden, broeken, rokken.

INSTELLINGEN : Voetje - Blindsteekvoet
: Spanningsregelaar - AUTO

 – Gewone blindzoomsteek voor normale stoffen.

 – Elastische blindzoomsteek voor fijne, rekbare stoffen.

1. Werk eerst de ruwe rand af. Doe dit door bij fijne stoffen de rand om te slaan of door bij middelzware en zware stoffen de rand overhands te naaien. Sla de zoom vervolgens over de gewenste lengte om, deze persen en met spelden vastzetten.
2. Vouw de stof nu zoals afgebeeld, met de verkeerde kant naar boven.

3. Plaats de stof onder het voetje met de vouw in de stof in een zodanige positie dat de naald de vouw juist doorsteekt wanneer de naald naar links draait. Let erop dat de steken slechts één textieldraadje in de vouw pakken. Indien nodig de blindsteek-geleiding (B) van het voetje (A) instellen. Bij het naaien moet de vouw langs de blindsteek-geleiding worden gevoerd.

OPMERKING: gebruik eerst de steekbreedte en de steeklengteregeelaar om de exacte breedte en lengte van de naald fijn af te stellen. Daarna kunt u de blindsteek-geleiding instellen.

Naai langzaam, waarbij de stof gelijkmatig langs de blindsteek-geleiding wordt geschoven.

4. Wanneer dit is voltooid, zijn de steken aan de rechterzijde van de stof bijna onzichtbaar.


OPMERKING: omdat deze techniek iets aan oefening vergt, wordt er altijd aanbevolen om een naaiproof uit te voeren.


BLINDSTICH



Der Blindstich wird hauptsächlich für die unsichtbare Saumbefestigung von Haustextilen, Hosen, Röcken usw. verwendet.

EINSTELLUNGEN : Nähfuß - Blindstichfuß
: Oberfadenspannung - AUTO

 – einfacher Blindstich für normale, feste Stoffe

 – elastischer Blindstich für Stretchwaren und feine Stoffe

1. Verarbeiten Sie zuerst die Schnittkante: Bei feinen Stoffen schlagen Sie die Kante um, bei mittleren bis schweren Stoffen versäubern Sie die Kante. Bügeln Sie dann den Saum auf die gewünschte Breite um und heften Sie ihn mit Stecknadeln.
2. Falten Sie nun den Stoff mit der Unterseite nach oben, wie in der Abbildung gezeigt.

3. Legen Sie das Nähgut so unter den Nähfuß. Drehen Sie das Handrad entgegen dem Uhrzeigersinn, bis die Nadel völlig nach links schwenkt. Es ist wichtig, dass die Nadel mit ihrem linken Anschlag ganz knapp an der Falte einsticht. Falls dies nicht der Fall sein sollte, stellen Sie die Führung (B) auf dem Blindstichfuß so ein, dass die Nadel knapp an der Kante einsticht und die Blindstich-Führung am Anschlag der Falte entlang läuft.

HINWEIS: Für einen engeren oder breiteren Blindsaum, zuerst Stichtlänge und -breite wie gewünscht einstellen. Dann Führung einstellen.

Nähen Sie langsam, und führen Sie den Stoff gleichmäßig entlang der Führung.

4. An der Oberseite ist der Blindstich nun kaum zu sehen.

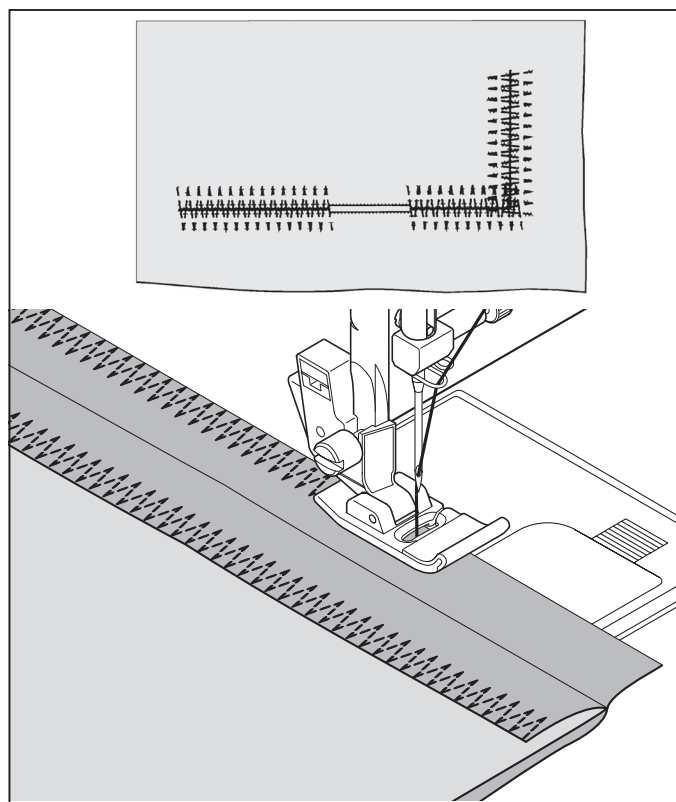
HINWEIS: Da diese Technik ein wenig Übung erfordert, wird immer die Durchführung einer Nähprobe empfohlen.

ZIG-ZAG A TRE PUNTI

IMPOSTAZIONI: Piedino – piedino standard
Controllo di tensione del filo - AUTO

Questo è un punto rinforzato perchè, come indica il nome, è composto da tre piccoli punti mentre il normale zig-zag ne presenta uno solo. Per questa ragione è altamente raccomandato per il sopraggito di tutti i tipi di tessuto. E'ideale anche per rammendare strappi, applicare toppe, cucire asciugamani e per attaccare elastici bassi.

NOTA: Riparare uno strappo o sopraggittare come illustrato richiede regolazioni manuali della lunghezza del punto.



ZIGZAG MET MEERDERE STEKEN

INSTELLINGEN : Voetje - Standaardvoet
: Spanningsregelaar - AUTO

Deze steek is sterker dan een normale zigzag steek omdat de steek uit 3 zigzagstappen bestaat.

Bijzonder geschikt voor het afwerken van stofkanten op alle textielsoorten.

Tevens kunt u met deze steek scheurtjes repareren, tafelkleden naaien of patchwork en elastiek opnaaien.

OPMERKING: voor afwerken en repareren zoals afgebeeld, gebruik de steeklengteregelaar om de exacte lengte van de naald fijn af te stellen.

MEHRFACHER ZICKZACKSTICH

EINSTELLUNGEN : Nähfuß - Standardfuß
: Oberfadenspannung - AUTO

Der Mehrfacher Zickzackstich ist viel stärker als der normale Zickzackstich, weil er den Stoff mit jeweils drei Stichen verbindet.

Er eignet sich deshalb zum Versäubern und als Kantenabschluss für alle Textilsorten.

Er ist auch ideal zum Riegeln, zum Verstärken von abgenutzten Stellen, zum Aufsetzen von Flickern, zum Aufnähen von Gummibändern, zum Nähen von Haushalttextilien sowie für Quiltarbeiten.

HINWEIS: Zum Stopfen oder Versäubern gemäß Abbildung ist eine manuelle Einstellung der Stichtlänge erforderlich.

PUNTI ELASTICI

IMPOSTAZIONI: Piedino – piedino Zig-zag
Controllo di tensione del filo - AUTO

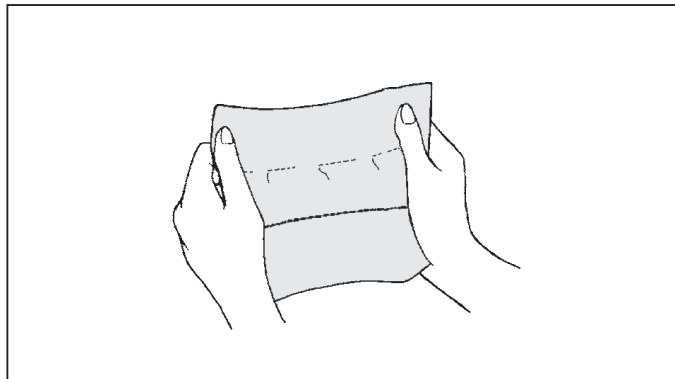
I punti elastici vengono utilizzati principalmente per la maglieria o per i tessuti elasticizzati, anche se possono essere utilizzati su tessuti normali.

DIRITTO ELASTICO

Il punto elastico diritto è molto più resistente del normale punto diritto perché penetra tre volte: in avanti, indietro e ancora in avanti.

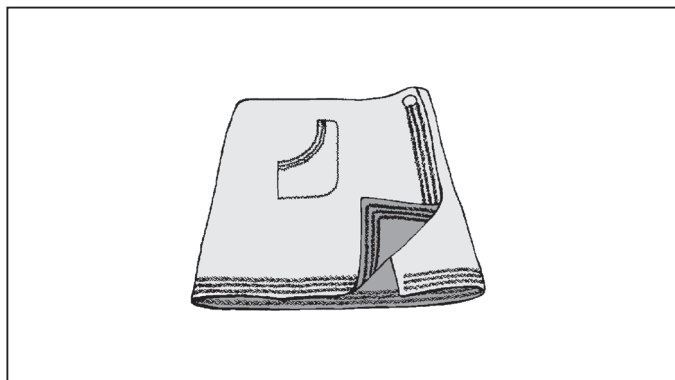
È particolarmente indicato per rinforzare le cuciture di abiti sportivi in tessuto elastico e non elastico, e per cuciture curve che subiscono molta tensione.

Potete utilizzare questo punto anche per risvolti, colletti e polsini, per dare una rifinitura professionale ai vostri indumenti.



PUNTO RIC-RAC

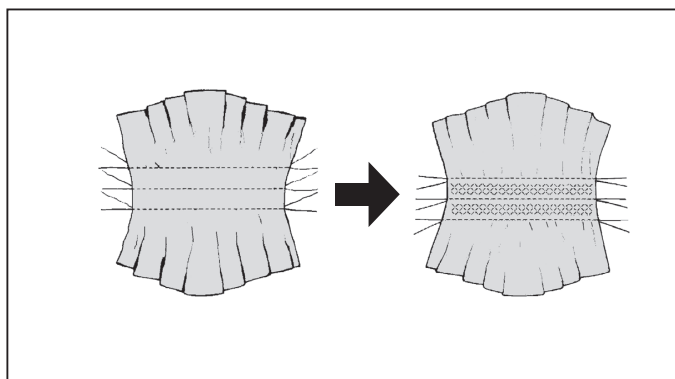
Il punto ric-rac viene utilizzato principalmente per decorare tessuti sul dritto. È l'ideale per rifinire fasce del collo, polsini, maniche e bordi. Quando regolato manualmente con una larghezza molto stretta con cuciture difficili.



PUNTO A NIDO D'APE

Il punto a nido d'ape è l'ideale per grembiuli, sopraggitto e attaccare elastici e per tessuti elasticizzati.

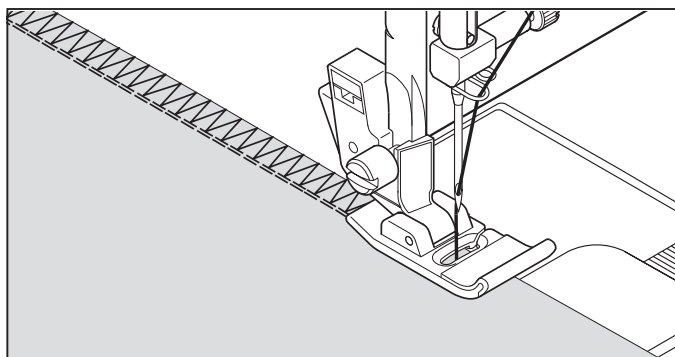
1. Formare una linea dritta di piegoline sul tessuto che si desidera cucire a punto smock.
2. Con una stretta striscia di tessuto, direttamente sotto la linea delle pieghe, cucire sopra la pieghettatura. Il disegno risulterà una serie di piccoli diamanti.



PUNTO OVERLOCK

È lo stesso tipo di punto utilizzato a livello industriale per gli indumenti sportivi, in grado di dare forma e rifinitura alla cucitura nello stesso tempo.

È molto efficace per riparare bordi grezzi o i bordi consumati di indumenti usati.



STRETCHSTEKEN

INSTELLINGEN : Voetje - Standardvoet of Cordonvoet
: Spanningsregelaar - AUTO

De stretchsteken worden meestal gebruikt voor gebreide of zeer rekbaar stoffen maar kunnen ook voor de gewone stoffen gebruikt worden.

RECHTE STRETCHSTEELK

Een rechte stretchsteek is veel sterker dan een normale rechte steek omdat deze driemaal afsluit - voorwaarts, achterwaarts en voorwaarts.

Deze is in het bijzonder geschikt voor het verstevigen van de zomen van sportkleding bij rekbaar en niet-rekbaar stoffen en voor gebogen zomen die veel spanning te verwerken krijgen.

Gebruik deze steek ook voor het opnaaien van revers, kragen en manchetten om uw kleding een professionele afwerking te geven.

DRIEVOUDIGE ZIGZAGSTEELK

Deze steek wordt hoofdzakelijk als decoratieve stiksteek gebruikt. Met deze steek kunt u de stofkanten afwerken en tevens als decoratieve steek gebruiken om kraagjes, mouwen, manchetten enz. af te werken. Door het manueel instellen van de steekbreedte op een lage waarde kunt u robuuste naden realiseren.

SMOCKSTEELK

De smocksteek is ideaal voor smockwerken en voor het opnaaien van elastiekdraden, ook op lingerie.

1. Maak een of meer rechte rijgsteeklijnen op de stof.
2. Leg een stukje stof of papier onder de stof en naai de steek hier een of meer keren, overheen. Het patroon wordt dan een steeds breder "ruitjes" patroon.

OVERLOCKSTEELK

Deze professionele steek wordt bij de confectie van sportkleding gebruikt en kan naaien en afwerken in één bewerking.

De overlocksteek is zeer nuttig voor het repareren van uitgerafelde of versleten stofranden bij oude kleding.

STRETCH-STICHE

EINSTELLUNGEN : Nähfuß - Standardfuß oder Raupenfuß
: Oberfadenspannung - AUTO

Die Stretch-Stiche sind besonders vorteilhaft für elastische Materialien und Strickstoffe. Sie können sie aber auch gut bei normalen, festen Stoffen verwenden.

STRETCH-GERADSTICH

Der Stretch-Geradstich ist viel stärker als der normale Geradstich, weil er den Stoff mit jeweils drei Stichen verbindet - vorwärts, rückwärts und wieder vorwärts.

Er eignet sich deshalb vor allem für elastische Stoffe, zur Verstärkung von Nähten bei Sportbekleidung - ob elastisch oder nichtelastisch - und für alle besonders strapazierfähigen Nähte.

Sie können ihn auch zu dekorativen Zwecken z.B. auf Kragen oder Manschetten benutzen, um Ihrer Kleidung ein professionelles Finish zu verleihen.

STRETCH-ZICKZACKSTICH

Der Stretch-Zickzackstich wird hauptsächlich als dekorativer Steppstich verwendet. Ideal zur Kantenbearbeitung am Halsausschnitt, an Ärmeln oder Säumen. Durch manuelle Einstellung der Stichbreite auf einen niedrigen Wert können Sie strapazierfähige Nähte erzielen.

WABENSTICH

Der Wabenstich ist ideal für Smokarbeiten und zum Aufnähen von Gummifäden, auch an Miederwaren.

1. Nähen Sie mehrere Geradstiche in gleichem Abstand auf dem Kleidungsstück, das Sie smoken möchten.
2. Zwischen die Geradnähte nähen Sie ein Elastikband mit dem Wabenstich auf. Die Geradnähte können danach entfernt werden.

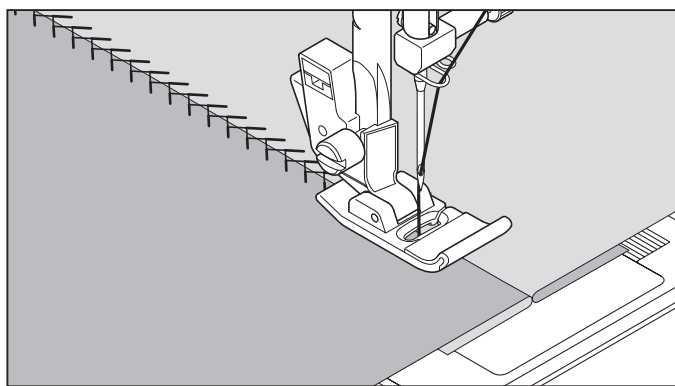
OVERLOCKSTICH

Dieser professionelle Stich wird bei der Konfektion von Sportsbekleidung verwendet. Damit kann man nähen und versäubern in einem Arbeitsgang.

Der Overlockstich eignet sich sehr gut zum Reparieren von ausgefranzten oder abgenutzten Stoffkanten an länger getragenen Kleidungsstücken.

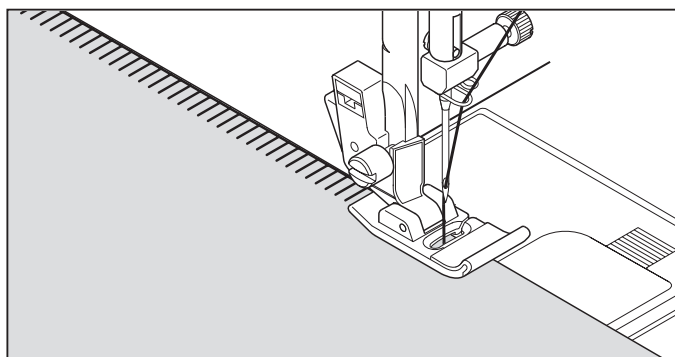
PUNTO PIUMA

L'aspetto elegante di questo punto ne permette l'uso per rifinire o inserire merletti, oppure per inserire strisce di stoffa nel cucire biancheria intima o bustini. Ideale anche per trapuntare e fagotto.



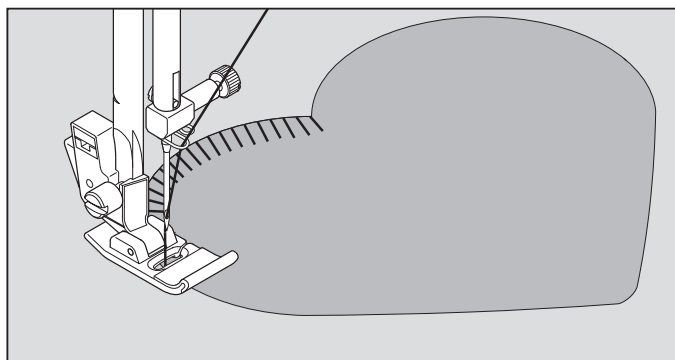
PUNTO SPILLO

Il punto spillo è un modello tradizionale di punto usato per lo smerlo come i bordi e per il lavoro di applicazioni.



PUNTO COPERTA

Il punto coperta è un punto per ricamo a mano usato tradizionalmente per mettere toppe sulle coperte. Questo punto può anche essere usato per il fissaggio di frange, di bordi, le applicazioni.

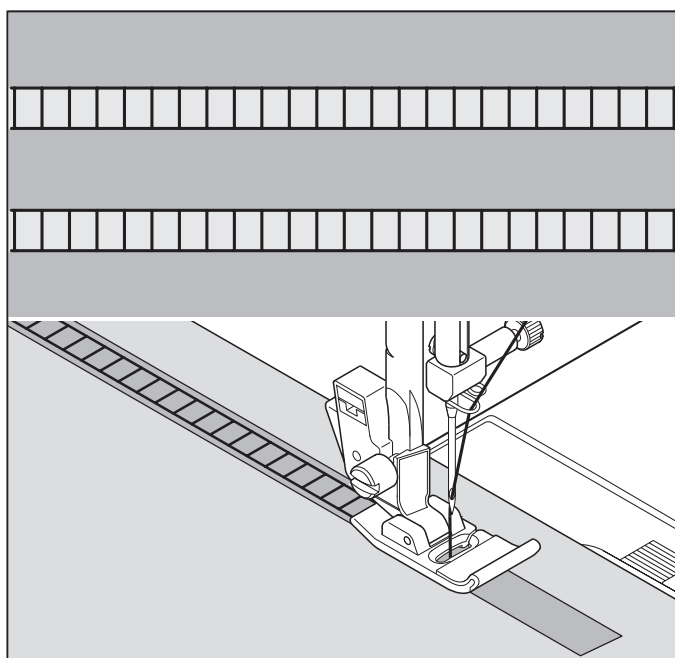


PUNTO SCALA

Il punto scala è usato principalmente per orli a giorno. Può anche essere usata per cucire nastri con lo stesso colore del filo o con colori diversi. Posizionate il punto al centro e otterrete un effetto speciale di decorazione.

Un altro uso è quello di cucire nastri o elastici.

Per l'orlo a giorno, scegliere un tipo di tela di lino e dopo aver cucito il punto scaletta, sfilate le trame interne del tessuto così da ottenere il classico orlo a giorno.



VEERSTEEK

Het mooie aanzien van deze steek maakt deze geschikt voor het opnaaien of het bevestigen van kant of inzetpanelen bij het maken van lingerie of gordels.

Deze steek is ook ideaal voor het maken van patchwork en ajourwerk.

FEDERSTICH

Dieser hübsche Stich kann als Zierstich benutzt werden, zum Aufnähen von Spitze oder für Applikationen auf Wäsche oder Gürtel. Ideal auch für Quilt- und Hohlsaumarbeiten.

PICOTSTEEK

De picotsteek is een traditioneel steekpatroon voor sierzoomnaden en applicaties.

PIKOTSTICH

Der Pikotstich ist ein traditionelles Stichmuster für spitzenähnliche Ziersaumnähte und Applikationen.

FESTONNEERSTEEK

De festonneersteek is een traditioneel handborduurpatroon voor het inzomen van tafelkleden. Hij kan echter zeer veelzijdig worden toegepast, bijv. voor het aannaaien van franjes, schuine banden, applicaties alsmede voor platbordoursels en open zoom-naaiwerk.

KANTENSTICH

Der Kantenstich ist ein traditionelles Handstickereimuster zum Einfassen von Tischdecken. Er ist aber vielseitig einsetzbar, z.B. zum Annähen von Fransen, Schrägbändern, Applikationen sowie für Plattstickereien und Hohlsaumarbeiten.

TRAPSTEEK

De trapsteek wordt hoofdzakelijk voor open zoom-naaiwerk gebruikt. Hij wordt echter ook voor het opstikken van smalle biezen, ook met contrasterende kleuren gebruikt. Door gerichte plaatsing van de steekpatronen kunnen decoratieve effecten worden gerealiseerd.

De trapsteek is ook geschikt voor platbordoursels op smalle biezen, inloopgarens en rubberen biezen.

Open zoom-naaiwerk lukt het best bij grover linnen. Na uitvoering van een trapsteek trekt u de draden langs de binnenkanten van het trappatroon om een luchtige optiek te realiseren.

LEITERSTICH

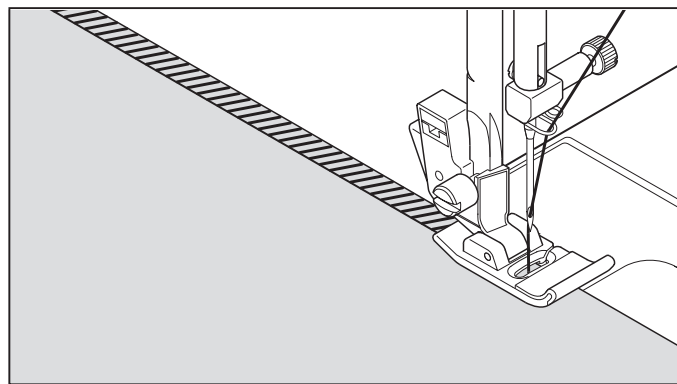
Der Leiterstich wird hauptsächlich für Hohlsaumarbeiten verwendet. Er wird aber auch zum Aufsteppen von schmalen Bändern, auch mit kontrastierenden Farben, eingesetzt. Durch gezielte Platzierung der Stichmuster können dekorative Effekte erzielt werden.

Der Leiterstich eignet sich auch für Plattstickereien auf schmalen Bändern, Einlaufgarnen und Gummibändern.

Hohlsaumarbeiten gelingen am besten mit größerem Leinen. Nach Ausführung des Leiterstiches ziehen Sie die Fäden entlang den Innenkanten des Leitermusters, um eine luftige Optik zu erzielen.

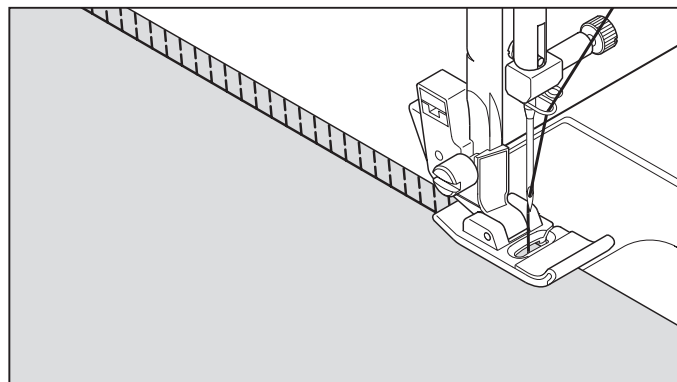
SPILLO INCLINATO

Eccellente per orlare in modo raffinato tovaglie e lenzuola. Il punto, in stile "picot", può essere fatto anche su tessuti delicati. Cucite lungo il bordo grezzo e rifilate a filo dell'esterno della cucitura.



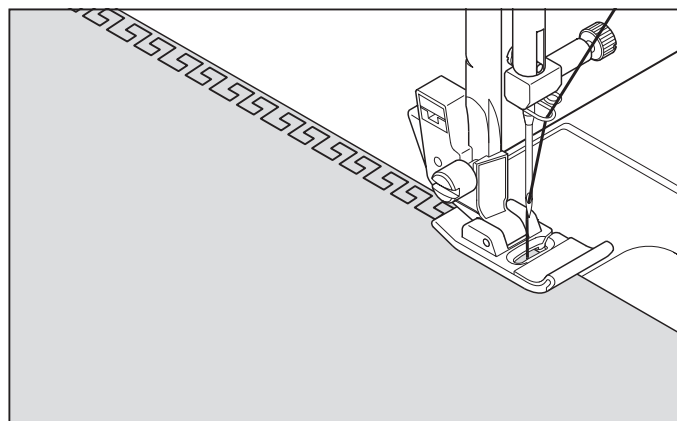
SOPRAGGITTO INCLINATO

Un punto che cuce e sopraffitta al tempo stesso, per ottenere una cucitura stretta e flessibile, particolarmente indicata per costumi da bagno, tute, T shirt, tutine elastiche in nylon, asciugamani elastici, jersey e jersey di cotone.



GRECA

Un punto tradizionale utile per rifinire bordi, orli e per decorare.



SCHUINE SPELDSTEEK



Zeer geschikt voor het omzomen van tafelkleden en bedspreiën met een elegant effect. Een picot-achtige steek kan ook aangebracht worden op doorschijnende stoffen. Naai langs de onafgewerkte rand van de stof en knip deze dichtbij de buitenkant van de steek af.

GENEIGTER KANTENSTICH



Hervorragend zum Verzieren von Tisch- und Bettwäsche. Auf glatten Stoffen können Sie einen spitzenähnlichen Effekt erzielen. Nähen Sie entlang der unversäuberten Stoffkante, und schneiden Sie den Stoff dicht an der Außenseite des Stiches ab.

ELASTISCHE OVERLOCKSTEEK



Met de elastische overlocksteek naait en afwerkt u in één bewerking en u krijgt een smalle, soepele naad. Bijzonder geschikt voor zwem- en sportkleding alsmede voor t-shirts, elastische babykleding, badstof en jersey.

STRETCH-OVERLOCKSTICH



Mit dem elastischen Overlockstich nähen und versäubern Sie in einem Arbeitsgang und erhalten eine schmale, geschmeidige Naht. Besonders geeignet für Schwimm- und Sportbekleidung sowie T-Shirts, elastische Säuglingsbekleidung, Frottee und Jersey.

GRIEKSE STEEK



Traditioneel steekpatroon voor kantversiering, borduursels en sierzoomnaden.

GRIECHISCHER STICH

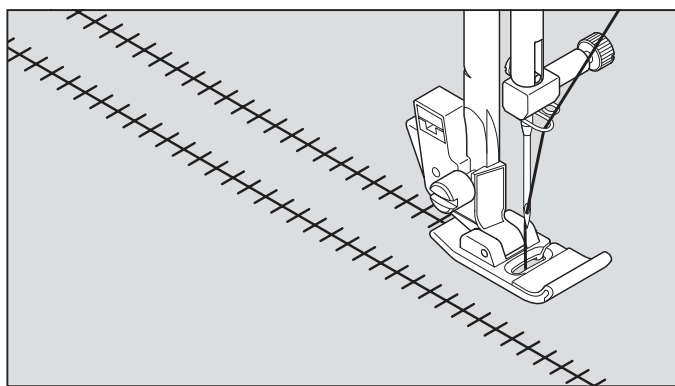


Traditionelles Stichmuster für Kantenverzierung, Bordüren und Ziersaumnähte.

PUNTO ENTREDEUX

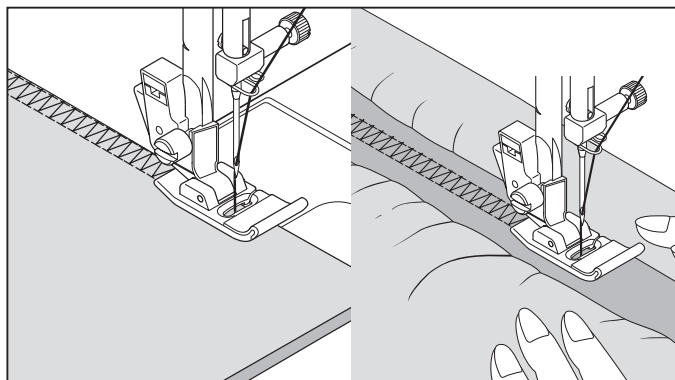
Utilizzato per cuciture decorative sui bordi e anche per orli a giorno. L'entredeux è spesso cucito con l'ago a lancia (Singer cat. 2040) per creare buchi nel motivo cucito.

Indicazioni utili: Una piccola regolazione + della tensione, aumenterà la dimensione del buco se usate aghi a lancia.



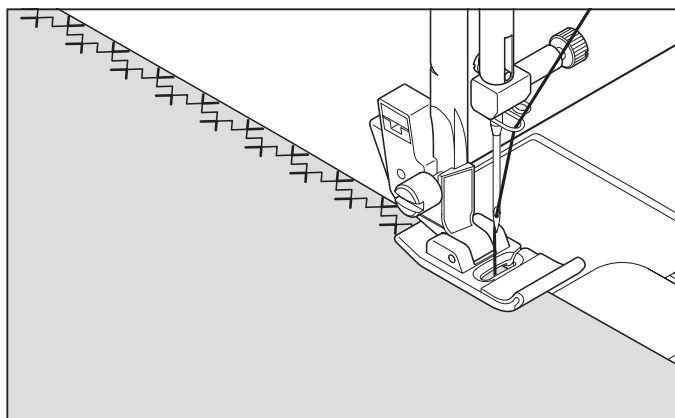
DOPPIO OVERLOCK

Il doppio overlock ha usi diversi. E' perfetto per attaccare elastici piatti quando si crea o si ripara biancheria, è indicato per cucire e sopraggittare allo stesso tempo su tessuti leggermente elastici e non elastici, come lino, tweed e cotone medio e pesante. Può essere utilizzato anche per applicare nastri, fili di lana o disegni realizzati con il filo.



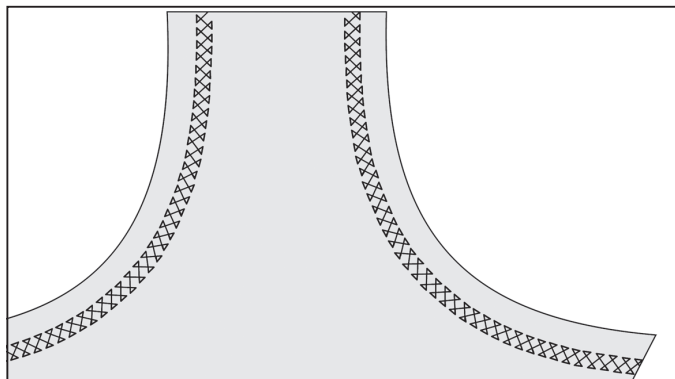
PUNTO CRISS CROSS

Utilizzato per cucire e rifinire tessuti elasticizzati o per decorazioni di bordi.



INCROCIATO

Utile per cucire e rifinire tessuti elasticizzati o per decorare i bordi.



ENTREDEUX-STEЕК

Deze steek wordt voor de randversiering en voor traditionele steekpatronen gebruikt. Voor de open zoom-techniek heeft u een Wing-naald nodig (Singer Style 2040).

Tip: door de draadspanning licht te verhogen kan men grotere steekgaten met de Wing-naald realiseren.

ENTREDEUX-STICH

Dieser Stich wird für Kantenverzierung und traditionelle Stickmuster verwendet. Für die Hohlraumtechnik benötigen Sie eine Wing-Nadel (Singer Style 2040).

Tipp: Durch leichtes Erhöhen der Fadenspannung kann man größere Sticklöcher mit der Wing-Nadel erzielen.

VERSTERKTE OVERLOCKSTEЕК

Deze steek heeft drie hoofdtoepassingen. Zeer goed geschikt voor het opnaaien van plat elastiek bij het naaien of repareren van lingerie en voor het gelijktijdig naaien en afwerken van lichtelastische en niet-elastische stoffen zoals linnen, tweed en middelzware tot zware katoen.

DOPPELTER OVERLOCKSTICH

Dieser Stich hat drei Hauptanwendungen. Sehr gut zum Aufnähen von flachen Gummibändern beim Nähen oder Reparieren von Unterwäsche, und zum gleichzeitigen Nähen und Versäubern von leicht elastischen und nicht elastischen Stoffen wie Leinen, Tweed und mittlerer bis schwerer Baumwolle.

KRUISSTEЕК

Gebruik deze steek voor het naaien en afwerken van rekbare stoffen of als een creatieve borduursteek.

KREUZSTICH

Zum Nähen und Versäubern von elastischen Stoffen sowie zur Verzierung, insbesondere von Rändern.

DIAGONAALSTEЕК

Extra rekbare steek voor het naaien en afwerken van stretchstoffen of voor de decoratie van randen.

HEXENSTICH

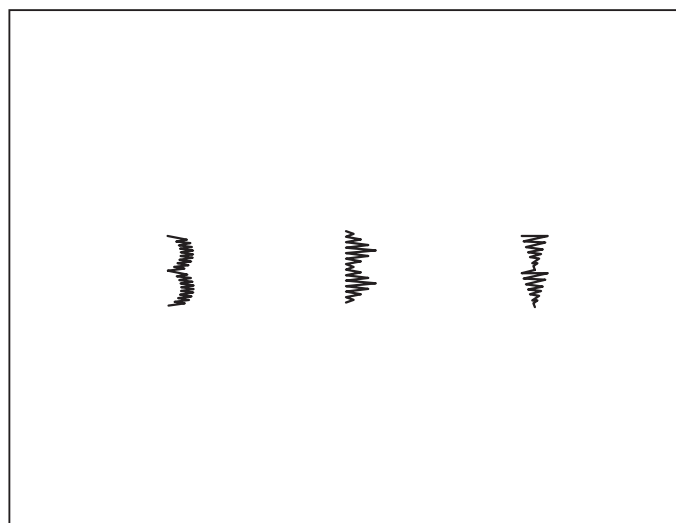
Zum Nähen und Versäubern von elastischen Stoffen sowie zur Randverzierung.

DISEGNI DECORATIVI PER IL RICAMO

IMPOSTAZIONI: Piedino - Piedino per punto pieno (satin)
Controllo di tensione del filo - AUTO

- * Per controllare il punto che state per utilizzare è bene effettuare delle prove su una striscia di stoffa.
- * Prima di iniziare a cucire, controllate che vi sia abbastanza filo sulla bobina, per essere sicuri che non termini prima che sia finito il ricamo.
- * Riducete leggermente la tensione del filo.

Indicazioni utili: Per una migliore riuscita della prova, fate una piccola regolazione - della tensione.



CONSIGLI PER CUCIRE DISEGNI

Festoni su un colletto

Un punto decorativo ideale per maniche e colletti di abiti femminili e per bambini. Il punto serve anche per dare una forma al bordo.

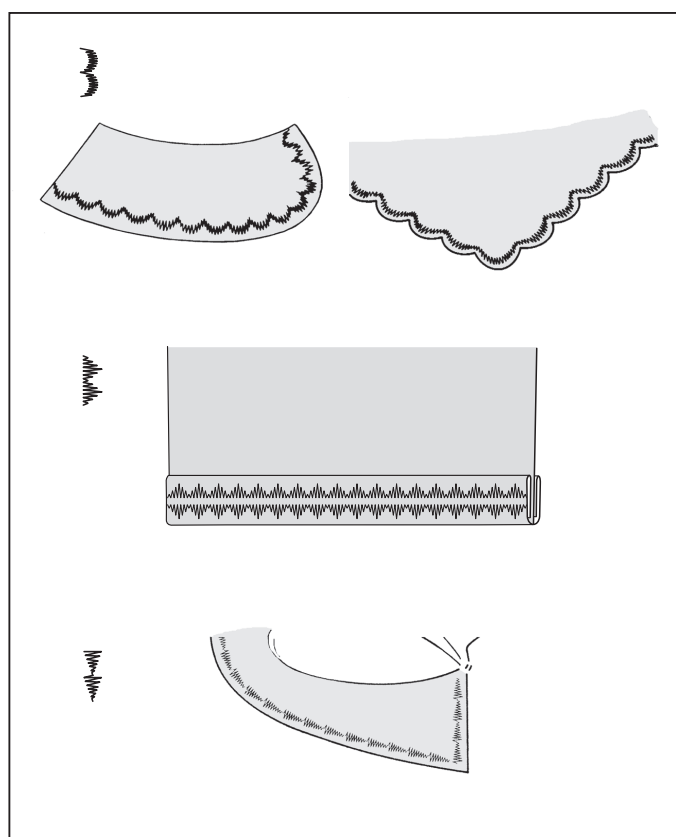
Se utilizzate il punto per questo ultimo scopo, prima cucite il punto, quindi rifilate il bordo del tessuto seguendo da vicino il punto. Fate attenzione a non tagliare il filo del punto.

Scacchi su un nastro di guarnizione

Utilizzate un nastro e ripiegate il bordo. Cucitevi sopra il punto scacchi.

Punto freccia su risvolto

Oltre ad essere utilizzato come punto decorativo, questo disegno può essere impiegato come travetta triangolare per rinforzare i punti in cui sono più facili sfilacciature. E' particolarmente indicato per cucire entrambi i bordi delle tasche.



DECORATIEVE STEKEN

INSTELLINGEN : Voetje - Cordonvoet
: Spanningsregelaar - AUTO

- * Naai eerst een proeflapje op een afgeknipte strook van de stof die u gaat naaien om het patroon dat u wilt gaan gebruiken te testen.
- * Controleer alvorens u begint te naaien of er voldoende draad op de spoel gewonden is om er voor te zorgen dat de draad tijdens het naaien niet opraakt.
- * Verminder de spanning van de bovendraad een weinig.

Tip: voor een beter naaibeeld experimenteert u met een wat lagere draadspanning.

ENKELE NAAITIPS VOOR DECORATIEVE STEKEN

Schulpsteek op kraag

Dit is een ideale decoratieve steek voor de mouwen en kragen van dames- en kinderkleding en ook voor het afwerken van randen. Wanneer u dit steekpatroon gebruikt voor het afwerken van randen, eerst de steek naaien en vervolgens de rand van de stof langs de rand van de steek afknippen. Wees voorzichtig daarbij de steek niet af te knippen.

Piramidesteek op biaisband

Gebruik biaisband en vouw de rand terug. Naai de piramidesteek hier overheen.

Pijlsteek op kraag

Naast het gebruik van dit patroon als een decoratieve steek, kan dit ook gebruikt worden als een driehoekige rijgsteek voor het verstevigen van plaatsen die gemakkelijk kunnen gaan rafelen. Dit kunt u bijvoorbeeld gebruiken bij het aan elkaar naaien van beide randen van zakken.

DEKORATIVE STICHMUSTER

EINSTELLINGEN : Nähfuß - Raupenfuß
: Oberfadenspannung - AUTO

- * Machen Sie eine Nähprobe auf einem Reststück des Stoffes, den Sie verzieren möchten.
- * Nähen Sie mit voller Spule, damit Ihnen nicht mitten in einem Muster der Faden ausgeht.
- * Reduzieren Sie die Oberfadenspannung etwas.

Tip: Für ein besseres Nahtbild experimentieren Sie mit einer etwas niedrigeren Fadenspannung.

TIPPS FÜR DEKORATIVE EFFEKTE

Festonbogen am Kragen

Dieser Stich ist ideal zum Verzieren von Ärmeln und Kragen, sowie zum Versäubern von Stoffkanten. Zum Versäubern nähen Sie erst den Festonbogen, und schneiden Sie dann den Stoff entlang der Naht ab. Passen Sie auf, den Festonbogen nicht anzuschneiden.

Pyramidenmuster auf Schrägband

Schrägband um die Stoffkante legen. Das Pyramidenmuster darüber nähen.

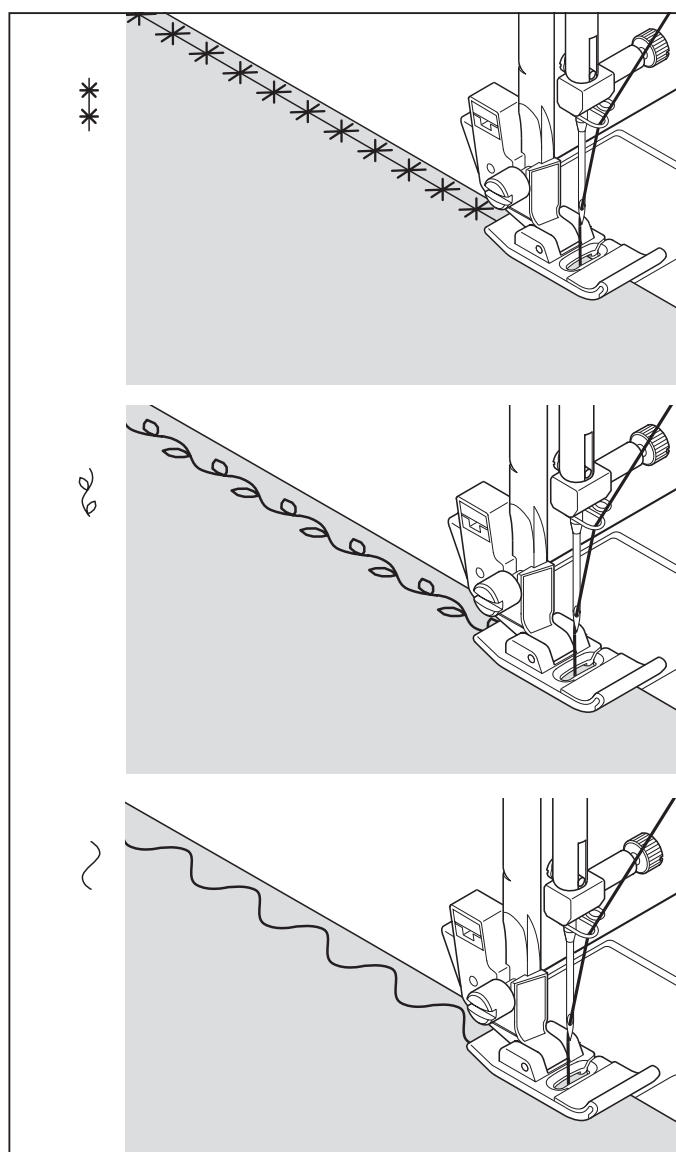
Pfeilstich-Muster auf einem Revers

Dieser Stich eignet sich nicht nur als Zierstich, sondern auch zum Verstärken von Stellen, die leicht ausfransen können, z. B. als Taschenriegel.

DISEGNI CONTINUI

IMPOSTAZIONI: Piedino - Piedino standard o per punto pieno (satin)
Controllo di tensione del filo - AUTO

Questi motivi sono stati studiati per la cucitura continua di disegni. Utilizzate quello che preferite.



CUCIRE UN BOTTONE

IMPOSTAZIONI: Piedino - Piedino standard
Placca di rammendo

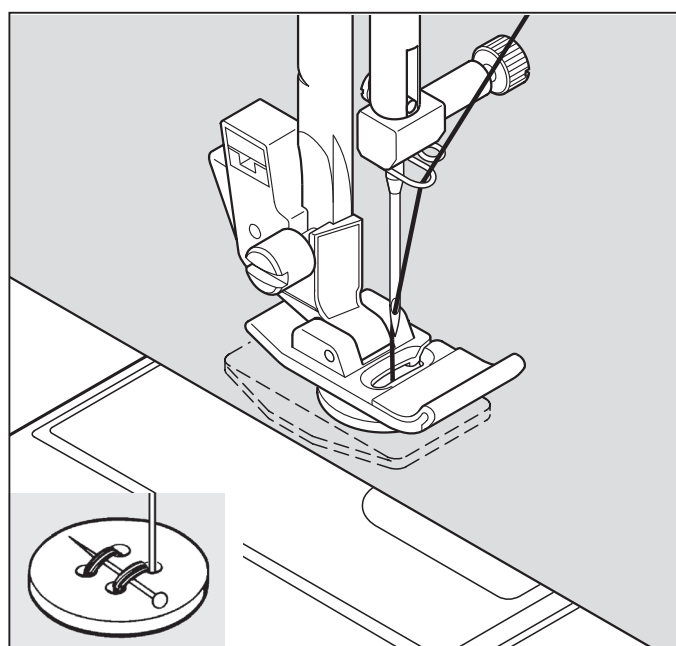
Posiziona il tessuto e il bottone sotto il piedino. Abbassa il piedino, regola l'ampiezza su 0 e cuci qualche punto di sicurezza. Seleziona l'ampiezza tra 3 e 5 mm. Gira il volantino per assicurarti che l'ago passi attraverso i buchi del bottone. Regola l'ampiezza se necessario.

Cuci 10 punti incrociati.

Regola nuovamente l'ampiezza su 0 e cuci qualche punto di sicurezza.

Se vuoi creare un gambo con il filo, posiziona un ago sopra il bottone e cuci al di sopra di questo; quando avrai finito, toglì l'ago e il gioco è fatto.

Indicazioni utili: Per affrancare il filo, prendere i fili dal rovescio del tessuto e legarli insieme.



DOORLOPENDE PATRONEN

INSTELLINGEN : Voetje - Standardvoet of Cordonvoet
: Spanningsregelaar - AUTO

De patronen die rechts staan afgebeeld zijn doorlopende patronen. Gebruik het patroon dat aan uw behoeften voldoet.

ENDLOS-STICHMUSTER

EINSTELLUNGEN : Nähfuß - Standardfuß oder Raupenfuß
: Oberfadenspannung - AUTO

Diese Muster eignen sich am besten für durchlaufende Bordüren. Suchen Sie aus, welches Ihnen am besten gefällt.

KNOPEN AANNAAIEN

INSTELLINGEN : Voetje - Standardvoet
: Transporteur-afdekplaat

Stof en knoop onder het voetje leggen. Voetje laten zakken. Handwiel draaien en erop letten dat de naald in het linker en rechter gat van de knoop insteekt. U dient eventueel de steekbreedte opnieuw bij te stellen. Naai ongeveer 10 steken.

Voor het aannaaien van knopen met draadsteel plaats een rechte pen of naaimachinaald bovenop de knoop tussen de gaten in en naai over de pen of naald heen.

Tip: door trekken en vastknopen van de beide draden aan de onderkant van de stof kunt u de naad borgen.

KNOPF ANNÄHEN

EINSTELLUNGEN : Nähfuß - Standardfuß
: Transport-Abdeckplatte

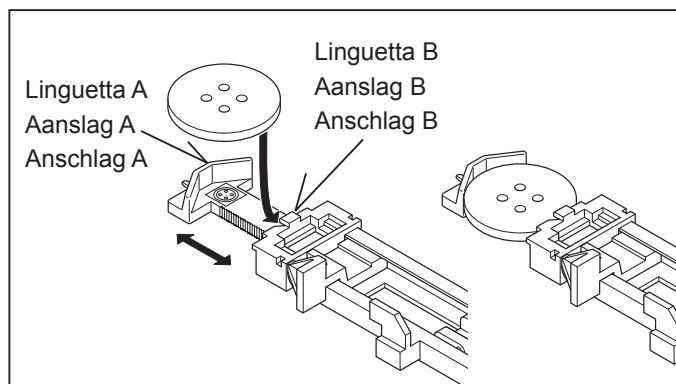
Stoff und Knopf unter den Nähfuß legen. Nähfuß absenken. Handrad drehen und prüfen, dass die Nadel in beide Knopflochbohrungen sauber einsticht. Falls erforderlich, Stichbreite einstellen. Etwa 10 Stiche nähen.

Um einen Knopf mit Stiel anzunähen, eine gerade Steck- oder Nähmaschinennadel zwischen die Knopfbohrungen legen und über der Stecknadel nähen.

Tip: Durch Ziehen und Verknoten der beiden Fäden an der Stoffunterseite können Sie die Naht sichern.

COME CUCIRE UN OCCHIELLO USO DEL PIEDINO PER OCCHIELLI

La vostra macchina per cucire consente di cucire occhielli con due diversi spessori, utilizzando un sistema automatico che misura le dimensioni del bottone e calcola la lunghezza dell'occhiello necessario. Il tutto in un unico semplice passaggio.



PROCEDURA

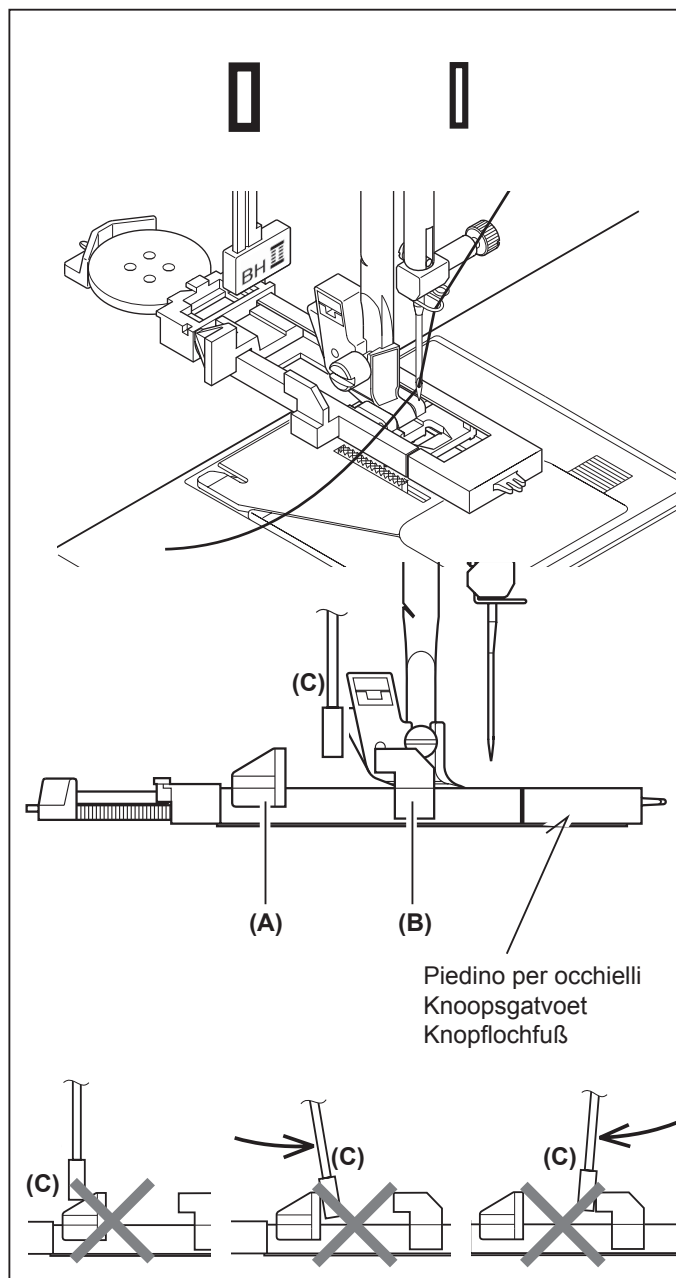
- * Nell'area dell'indumento in cui devono essere creati gli occhielli applicate un rinforzo, o in carta (stabilizer) o in stoffa.
- * Fate un'asola di prova su un ritaglio del tessuto che state utilizzando. Controllate l'occhiello con il bottone scelto.

1. Selezionate un tipo di occhiello.

2. Sostituite il piedino standard con il piedino per occhielli. (Vedi "Sostituzione del piedino" a pagina 24 - 25.)

3. Inserite il bottone nel piedino per occhielli. (Vedi sopra "Uso del piedino per occhielli".)

4. Abbassate la leva per occhielli (C) di modo che scenda verticalmente tra i fermi (A) e (B).



KNOOPSGATEN MAKEN

GEBRUIK VAN DE KNOOPSGATVOET

Uw naaimachine is met 2 verschillende breedten voor de knoopsgatcordons alsmede met een systeem voor het meten van de knoopgrootte en voor het bepalen van de vereiste knoopsgat lengte uitgerust. Hiervoor is één enkele bewerkingsstap vereist.

WERKWIJZE

- * Gebruik vlieseline op de plaats van het kledingstuk waar de knoopsgaten gemaakt gaan worden. Steunstof of normale vlieseline kan worden gebruikt.
- * Maak een proefknoopsgat op een stukje van de stof die u gebruikt. Probeer vervolgens het knoopsgat te maken met de gekozen knoop.

1. Selecteer een van de knoopsgatpatronen.

2. Vervang het voetje door de knoopsgatvoet. (Zie "Verwisselen van het voetje" op pagina 24 - 25.)

3. Steek de knoop in de knoopsgatvoet. (Zie "Gebruik van de knoopsgatvoet" hierboven.)

4. Stel de knoopsgathendel (C) zodanig in dat deze verticaal tussen de aanslagen (A) en (B) omlaag komt.

KNOPFLÖCHER

GEBRAUCH DES KNOPFLOCHFUßES

Ihre Nähmaschine ist mit 2 unterschiedlichen Breiten für die Knopflochraupen sowie mit einem System zur Messung der Knopfgröße und Ermittlung der erforderlichen Knopflochlänge ausgestattet. Alles erfolgt in einem einzigen Arbeitsschritt.

VORBEREITUNG ZUM NÄHEN

- * Im Knopflochbereich sollten Sie den Stoff mit Stickvlies, Seidenpapier o. Ä. unterlegen.
- * Nähen Sie ein Knopfloch zur Probe auf einem Reststück Ihres Stoffes. Probieren Sie es mit dem gewünschten Knopf aus.

1. Wählen Sie eines der beiden Knopflochmuster.

2. Bringen Sie den Knopflochfuß an (siehe „Nähfuß auswechseln“, S. 24 - 25.)

3. Legen Sie den Knopf in den Knopflochfuß ein (siehe oben, „Gebrauch des Knopflochfußes“.)

4. Senken Sie den Knopflochhebel (C) so ab, dass er senkrecht zwischen beiden Anschlägen (A) und (B) steht.

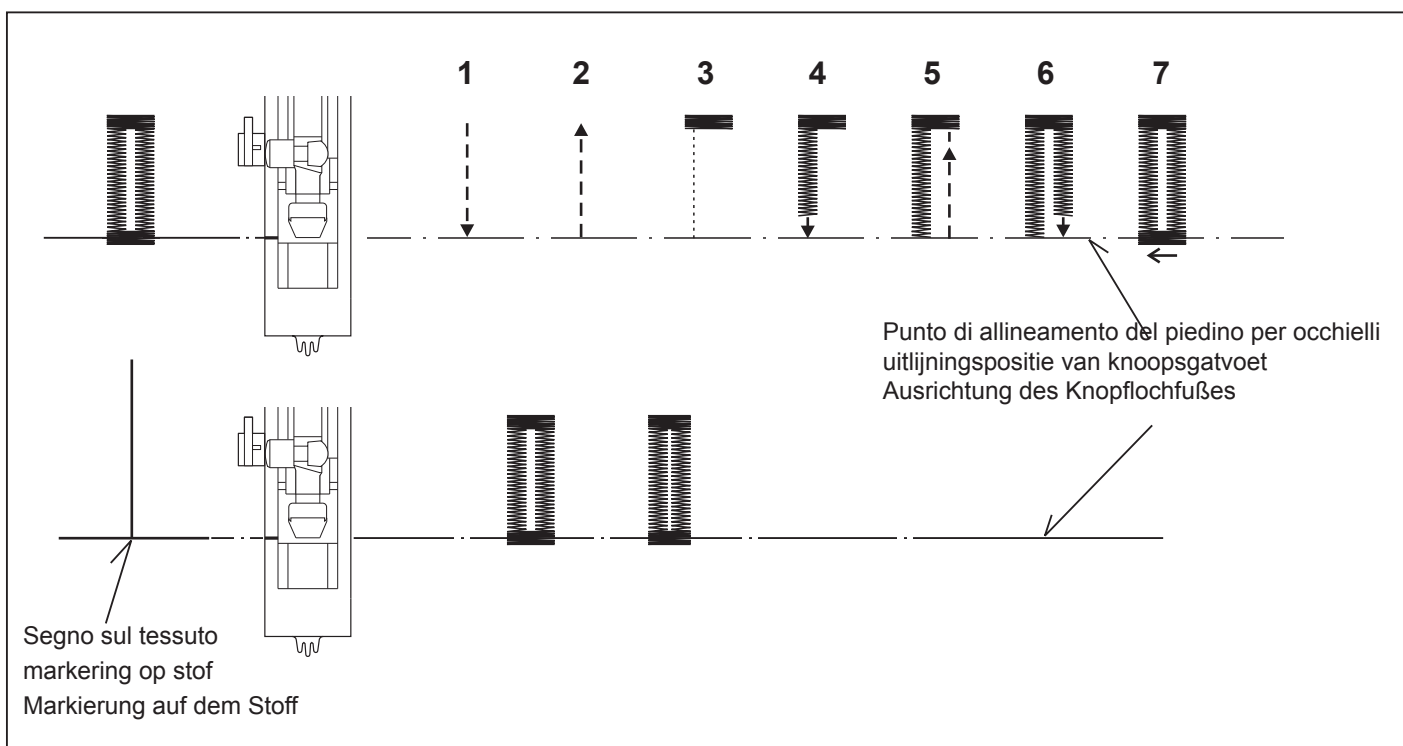
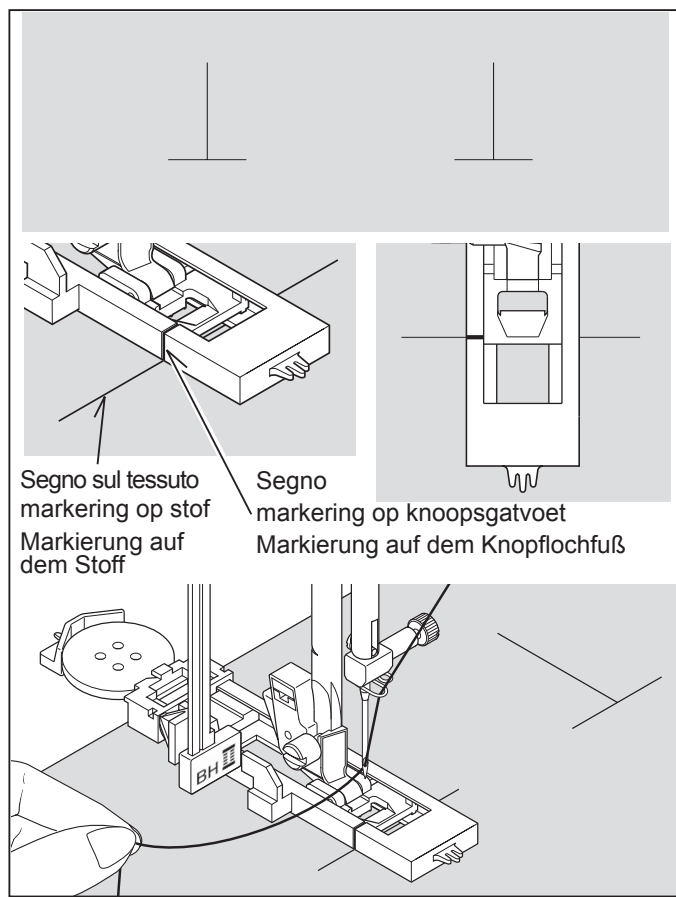
5. Segnate con precisione la posizione dell'occhiello sul vostro indumento.

6. Mettete il tessuto sotto il piedino. Estraete da sotto il tessuto il filo della bobina, per una lunghezza di circa 10 cm e guidatelo verso il lato posteriore.

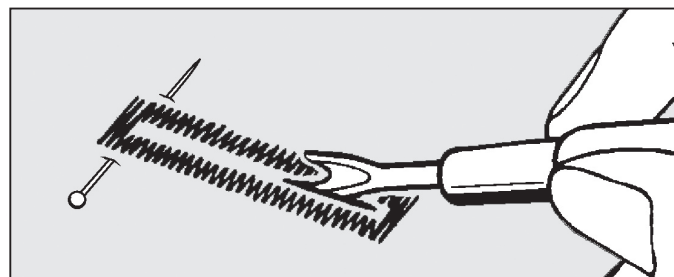
7. Allineate il segno dell'occhiello sul tessuto con il segno sul piedino per occhielli, quindi abbassate il piedino per occhielli.

8. Tenendo con le dita il filo superiore, avviate la macchina.

* La cucitura verrà effettuata automaticamente, seguendo l'ordine indicato nella figura.



9. Al termine della cucitura, utilizzate un taglia-asele per aprire il tessuto al centro dell'occhiello. Fate attenzione a non tagliare le cuciture.



5. Markeer de positie van het knoopsgat op de stof.

6. Plaats de stof onder de voet. Trek de spoeldraad onder de stof over een lengte van ongeveer 10 centimeters naar achteren.

7. Lijn de knoopsgatmarkering op de stof uit met de markering op de knoopsgatvoet en zet vervolgens de knoopsgatvoet omlaag.

8. Houd de bovendraad vast en start de machine.

* Het naaien zal automatisch in de onderstaande volgorde voltooid worden.

9. Gebruik nadat het naaien voltooid is een knoopsgatenopener voor het openen van de stof in het midden van het knoopsgat. Wees voorzichtig de zoomdraad niet door te knippen.

5. Markieren Sie die Position des Knopflochs sorgfältig auf Ihrem Stoff.

6. Legen Sie den Stoff unter den Knopflochfuß. Ziehen Sie ca. 10 cm des Unterfadens unter dem Stoff nach hinten.

7. Bringen Sie die Markierung auf Ihrem Stoff und die Markierung am Knopflochfuß zur Deckung, und lassen Sie den Knopflochfuß herunter.

8. Halten Sie den Oberfaden leicht fest, und starten Sie die Maschine.

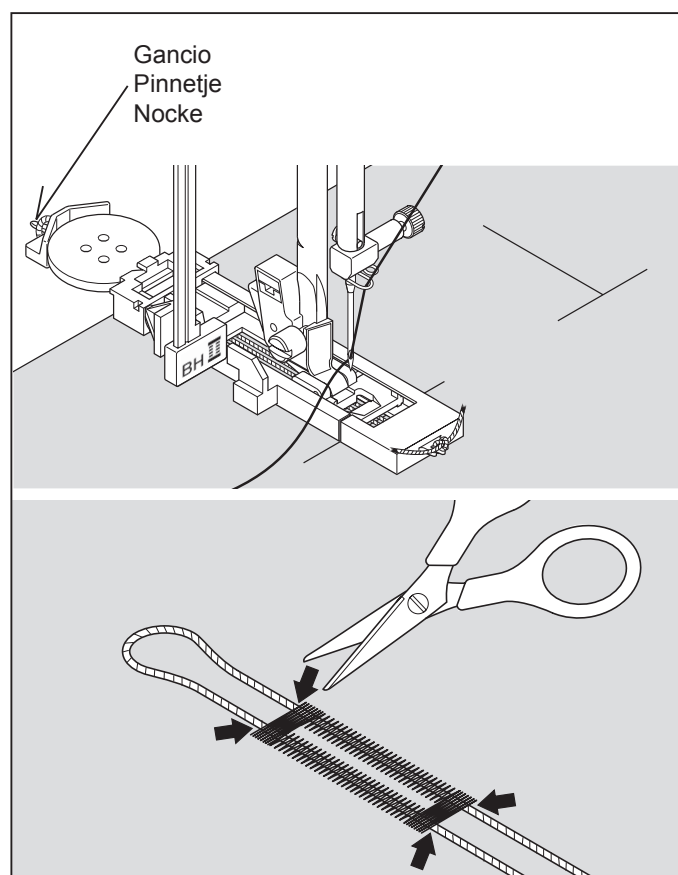
* Das Nähprogramm läuft automatisch nach folgender Reihenfolge ab.

9. Wenn das Knopfloch fertig genäht ist, schneiden Sie das Knopfloch mit dem Trennmesser auf. Achten Sie darauf, die Knopflochrauben nicht zu beschädigen.

ASOLE CORDONATE

Agganciare il cappio del cordoncino sul gancio posteriore e tirare verso di voi le due estremità sotto al piedino.

Cucire l'asola in modo che lo zig-zag copra il cordoncino. Quando terminato, sganciare il cordoncino dal piedino e tirare le due estremità come indicato, quindi, tagliare la parte in eccesso.



KNOOPSGAT MET KOORDINLEG

Haak de koordnleg (haakgaren of knoopsgatgaren) aan de nok van het voetje vast, trek de beide draadeinden onder het voetje en knoop ze aan de voorkant vast, zoals afgebeeld is.

Naai het knoopsgat zo dat de zigzagsteken de koordnleg bedekken.

Wanneer het knoopsgat afgewerkt is, maakt u de knoop weer los en u knipt beide uiteinden van de koordnleg kort af.

KNOPFLOCH MIT EINLAUFFADEN

Hängen Sie den Einlauffaden (Häkelgarn oder Knopflochwir) an der Nocke des Nähfußes ein, ziehen Sie beide Fadenenden unter den Nähfuß und verknoten Sie sie an der Vorderseite, wie abgebildet.

Nähen Sie das Knopfloch so, dass die Zickzackstiche den Einlauffaden überdecken.

Wenn das Knopfloch fertig genäht ist, lösen Sie den Knoten und schneiden Sie beide Enden des Einlauffadens knapp ab.

3. MANUTENZIONE DELLA VOSTRA MACCHINA PER CUCIRE

PULIZIA DELL'AREA DELLA GRIFFA E DEL CROCHET



Scollegate sempre l'alimentazione della macchina, staccando la spina dalla presa di rete.

Perchè la macchina funzioni nel migliore dei modi, è necessario pulire ogni volta le parti più importanti.

1. Sollevate l'ago nella sua posizione più elevata.
2. Rimuovete le due viti (1) e togliete la placca d'ago facendola scorrere verso di voi.
3. Togliete la scatola bobina (2).

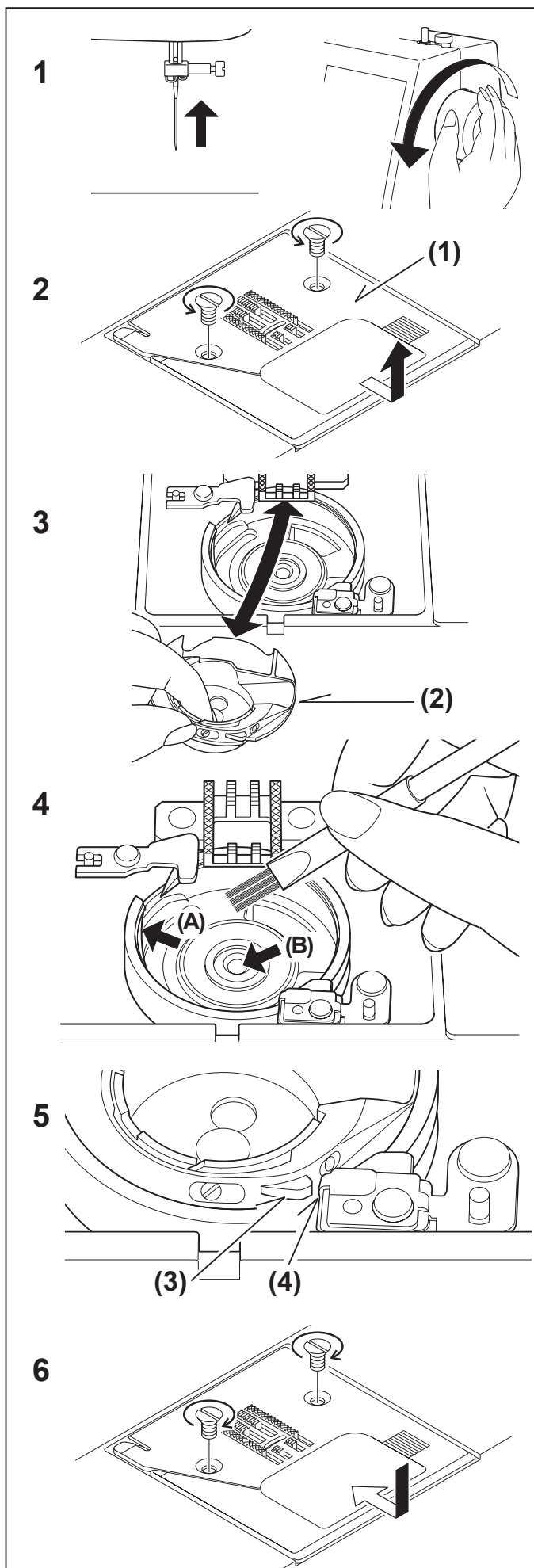
4. Pulite le griffe e l'area del crochet con lo spazzolino in dotazione.

Mettete una goccia di olio da macchina per cucire sul percorso del crochet, nei punti indicati dalle frecce. (A, B)

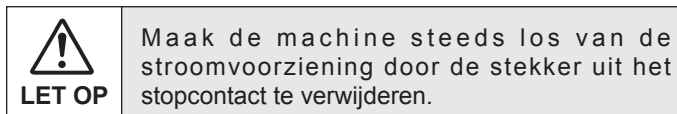
**NOTA: Vi consigliamo Olio da Macchine per Cucire Marca Singer.
NON UTILIZZATE un lubrificante "generico" in quando non adatto alle macchine per cucire.**

5. Inserite nuovamente la scatola bobina, con la sporgenza (3) a contatto della molla (4).

6. Accertatevi che l'ago sia nella sua posizione più alta e inserite la placca d'ago facendola scorrere, come indicato dalla figura.



3. ONDERHOUD VAN DE MACHINE SCHOONMAKEN VAN GRIJPERRUIMTE EN TRANSPORTEUR



Om uw machine in een goede conditie te houden is het noodzakelijk deze goed schoon te maken.

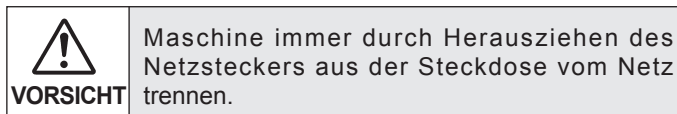
1. Zet de naald in de hoogste stand.
2. Beide schroeven van de naaldplaat (1) eruit draaien. Naaldplaat naar u toe schuiven, zoals in de afbeelding weergegeven is, en verwijderen.
3. Verwijder de capsule (2.)

4. Maak de transporteur en de grijperruimte goed schoon met het kwastje. Doe een drupje olie in de grijperbaan waar de capsule in loopt, aangegeven door de pijltjes (A, B).

OPMERKING: gebruik uitsluitend SINGER naaimachineolie. Gebruik in geen geval "multifunctionele" smeerolie. Normale smeerolie is voor naaimachines niet geschikt.

5. Plaats de capsule weer terug in de grijperbeker met het neusje (3) tegen de veer (4).
6. Ervoor zorgen, dat de naald helemaal omhoog staat. Naaldplaat aanbrengen en tot aan de aanslag schuiven, zoals in de afbeelding weergegeven is.

3. PFLEGE UND REINIGUNG IHRER MASCHINE REINIGUNG DES TRANSPORTEURS UND DES GREIFERRAUMS



Um eine einwandfreie Funktion Ihrer Maschine sicherzustellen, sind alle wichtigen Teile immer sauber zu halten.

1. Bringen Sie die Nadel in die höchste Stellung.
2. Beide Schrauben der Stichplatte (1) herausdrehen. Stichplatte gegen sich schieben, wie in der Abbildung dargestellt, und entfernen.
3. Entfernen Sie die Spulenkapself (2).

4. Reinigen Sie den Transporteur und den Greiferraum mit dem Pinsel aus dem Zubehör. Geben Sie einen Tropfen Nähmaschinenöl an die durch Pfeile (A, B) gekennzeichneten Stellen des Greifers.

HINWEIS: Verwenden Sie auf keinen Fall „Allzweck“-Schmieröl. Normales Schmieröl ist für Nähmaschinen nicht geeignet.

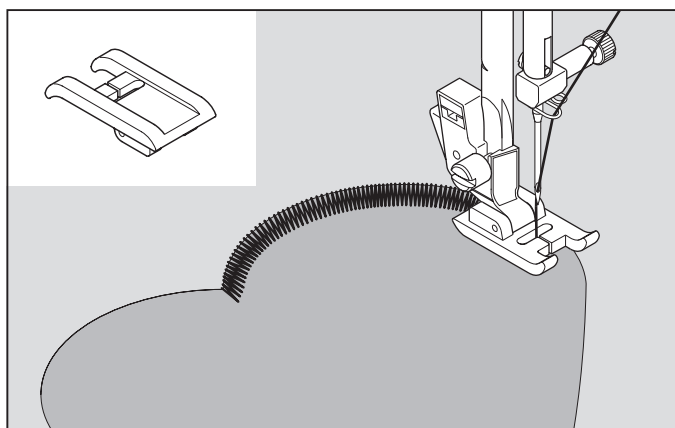
5. Setzen Sie die Spulenkapself wieder ein, sodass der Vorsprung (3) an der Feder (4) anliegt.
6. Sicher stellen, dass die Nadel ganz oben steht. Stichplatte einsetzen und bis zum Anschlag schieben, wie in der Abbildung dargestellt.

4. ALTRE INFORMAZIONI

PIEDINO PER PUNTO SATIN (PUNTO PIENO)

Il Piedino per punto satin è scanalato per permettere a cuciture a punti molto ravvicinati di passargli sotto con facilità. Può essere una buona alternativa al piedino standard quando si effettuano cuciture elastiche.

Il punto satin è un punto zig-zag molto ravvicinato. E' un punto molto elegante, utilizzato principalmente per applicazioni e travettature. Per cucire con punto satin allentate leggermente la tensione del filo superiore. Quando si cuciono stoffe molto sottili, utilizzate un rinforzo in carta o in tessuto, per evitare arricciamenti.



AGO GEMELLO (Opzionale)

L'ago gemello produce due file di punti paralleli, per creare piegoline, rinforzi doppi e motivi decorativi.

Quando si usa l'ago gemello, l'ampiezza del punto non deve mai essere impostata al di sopra del segno "ago gemello", qualsiasi punto abbiate impostato. In caso contrario, potrebbero rompersi gli aghi e danneggiarsi la vostra macchina per cucire.

Vi raccomandiamo di utilizzare un ago gemello marca Singer da 3mm (Style 2025)

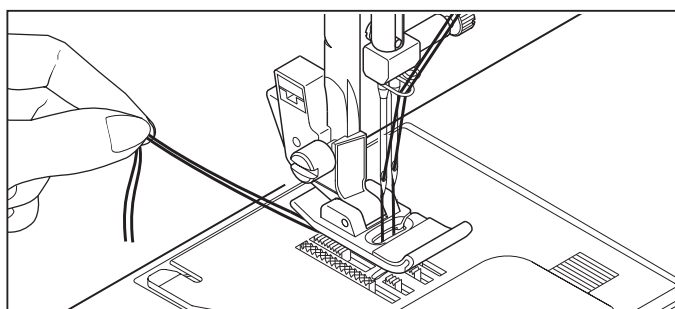
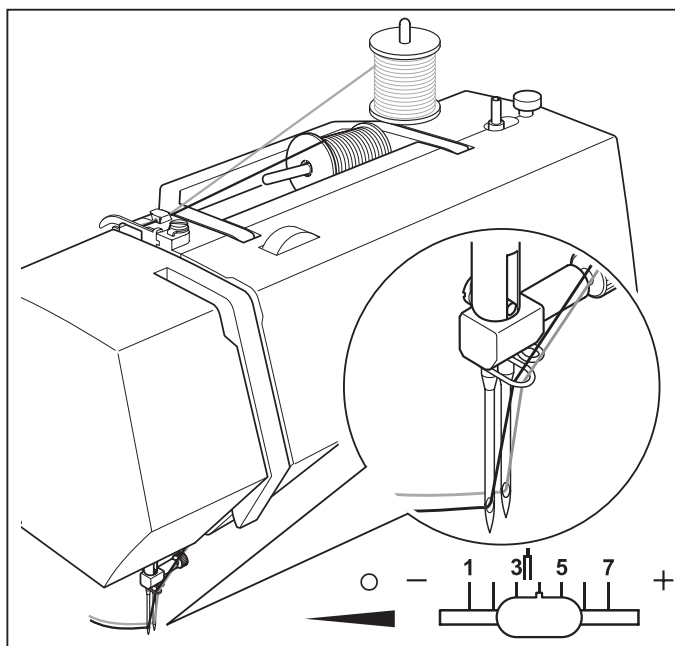
COME INFILARE UN AGO GEMELLO

1. Mettete un rocchetto su ogni portarocchetto. Infilateli insieme. Fate passare un filo per ogni ago, dal davanti al dietro.
2. Raccogliete il filo della bobina come nel cucito ad ago singolo. Estraiete i tre fili per circa 15 cm, da sotto il piedino, e guidateli verso il lato posteriore della macchina.

NOTA: Per infilare l'ago gemello non è possibile utilizzare il sistema automatico.

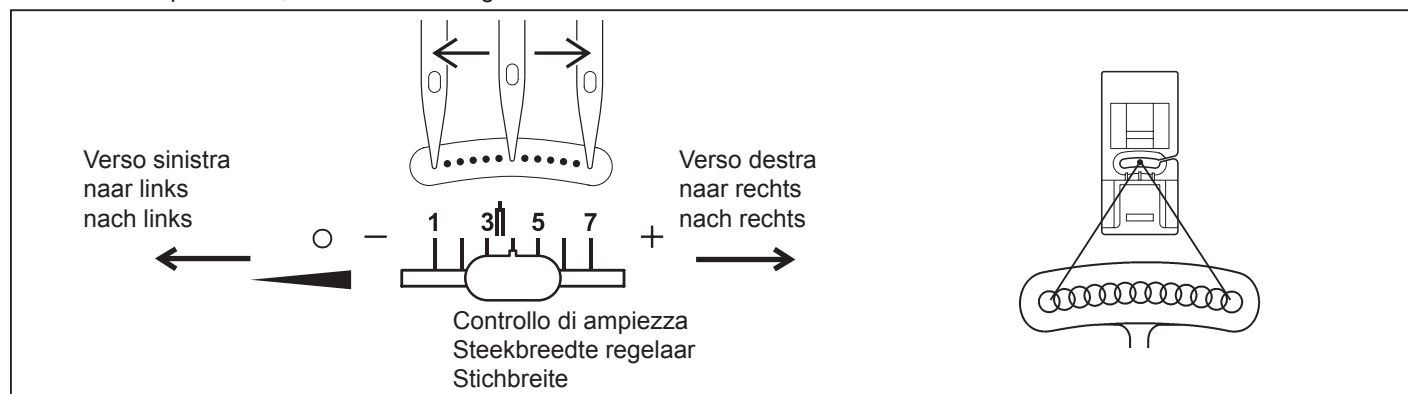
Indicazioni utili:

1. Selezionare sempre la modalità ago gemello prima di selezionare un motivo. Questo precluderà qualsiasi rottura dell'ago.
2. Spegnendo la macchina si ritorna alla modalità normale di cucitura. La funzione ago gemello è attiva solo se l'interruttore lampeggia rosso.



POSIZIONE DELL'AGO NELLA CUCITURA DIRITTA

Il Controllo di ampiezza del punto permette di regolare la posizione dell'ago su 13 differenti impostazioni, come mostra la figura.



4. OVERIGE INFORMATIES

CORDONVOET

De cordonvoet is met een vertanding aan de onderkant uitgevoerd. Dit maakt het uitvoeren van bijzonder nauwe steken mogelijk, die een gesatineerde optiek opleveren. De satijnsteek is ook geschikt als alternatief voor de standaardvoet bij de verwerking van elastische steken.

Nauwe zigzagsteken worden ook wel satijn- of cordonsteken genoemd. Deze steken zijn bijzonder goed geschikt voor applicaties en voor het afwerken. Bij de uitvoering van satijnsteken dient u de draadspanning te verminderen. Om het twijnen te voorkomen, dient u bijvoorbeeld zijdepapier onder zacht weefsel te leggen.

DUBBELE NAALD (optioneel)

Met de dubbele naald kunnen twee rijen parallelle steken worden gerealiseerd, bijv. voor figuurnaden, dubbele stiksteken en decoratieve steken. Bij het gebruik van dubbele naalden mag de steek nooit de gemarkeerde steekbreedte van de dubbele naald overschrijden, onafhankelijk van de gekozen steek. Anders zullen de naalden breken en de naaimachine zal kunnen worden beschadigd.

Wij adviseren om uitsluitend Singer 3mm-dubbele naalden (style 2025) te gebruiken.

INRIJGEN VAN DE DUBBELE NAALD

1. Plaats telkens een garenrol op de beide garenrolhouders. Beide draden zo inrijgen, alsof u een draad zou inrijgen. Iedere draad door de betreffende naald van voor naar achter trekken.
2. De onderdraad ophalen, zoals bij het naaien met een naald. De drie draden tezamen onder het voetje naar de achterzijde van de machine trekken. Hierbij de draden ongeveer 15 cm uittrekken.

OPMERKING: bij het naaien met de dubbele naald mag de draadinrijger niet worden gebruikt.

Tips:

1. Druk altijd op de dubbele naald-toets voor het kiezen van een patroon. Daardoor is de mogelijkheid van het breken van de dubbele naalden uitgesloten.
2. Door het uitschakelen van de naaimachine is de normale naaimodus weer actief. De dubbele naaldmodus is alleen actief wanneer de dubbele naaldtoets in de kleur rood brandt.

NAALDPOSITIE VOOR DE RECHTE STEEK

Bij de rechte steek zijn 13 verschillende naaldposities beschikbaar. De naaldpositie wordt met de naaldpositieregelaar ingesteld (zie navolgende afbeelding).

4. SONSTIGE INFORMATIONEN

RAUPENFUß

Der Raupenfuß ist mit einer Verzahnung auf der Unterseite versehen. Dies ermöglicht die Ausführung von besonders engen Stichen, die eine satinierte Optik ergeben. Der Raupenfuß eignet sich auch für die Verarbeitung von elastischen Stichen, als Alternative zu dem Standardfuß.

Enge Zickzackstiche nennen sich auch Satin- oder Raupenstiche. Diese Stiche eignen sich besonders für Applikationen und zum Riegeln. Bei der Ausführung von Satinstichen sollten Sie die Fadenspannung reduzieren. Um das Kräuseln zu vermeiden, unterlegen Sie zartes Gewebe, z.B. mit Seidenpapier.

ZWILLINGSNADELN (SONDERZUBEHÖR)

Mit den Zwillingssnadeln lassen sich zwei Reihen von parallelen Stichen erzielen, z.B. für Abnäher, Doppelsteppstiche und dekorative Stiche. Beim Einsatz von Zwillingssnadeln sollte **der Stich niemals die markierte Zwillingssnadel-Stichbreite überschreiten**, unabhängig von dem gewählten Stich. Andernfalls werden die Nadeln brechen und die Nähmaschine könnte beschädigt werden.

Wir empfehlen, ausschließlich Singer 3mm-Zwillingssnadeln (Style 2025) zu verwenden.

ZWILLINGSNADELN EINFÄDELN

1. Je eine Garnrolle auf beide Garnrollenhalter einsetzen. Beide Fäden so einfädeln, als ob Sie einen Faden einfädeln würden. Jeden Faden durch die entsprechende Nadel von vorne nach hinten ziehen.
2. Unterfaden heraufholen, wie beim Nähen mit einer Nadel. Die drei Fäden zusammen unter den Nähfuß zur Maschinenrückseite ziehen. Dabei die Fäden etwa 15 cm hinaus ziehen.

HINWEIS:Zum Einfädeln von Zwillingssnadeln kann der automatische Nadeleinfädler nicht verwendet werden.

Tips:

1. Betätigen Sie immer die Zwillingssnadelntaste vor der Auswahl eines Musters. Dadurch ist die Möglichkeit eines Bruchs der Zwillingssnadeln ausgeschlossen.
2. Durch Ausschalten der Maschine ist der normale Nähmodus wieder aktiv. Der Zwillingssnadelmodus ist nur aktiv, wenn die Zwillingssnadelntaste rot leuchtet.

NADELPOSITIONEN FÜR DEN GERADSTICH

Bei dem Geradstich stehen 13 unterschiedlichen Nadelpositionen zur Verfügung. Die Nadelposition wird mit dem Nadelpositionsschieber eingestellt (siehe untenstehende Abbildung).

5. IN CASO DI PROBLEMA

PROBLEMI GENERALI

La macchina non cuce

- * L'interruttore di accensione è spento. - Accendetelo
- * La leva per occhielli non è alzata quando si cuciono i motivi.
- Alzare la leva.
- * La leva per occhielli non è abbassata quando si cuciono gli occhielli. - Abbassare la leva.

La macchina si inceppa / ha un movimento irregolare

- * Il filo si è inceppato nel crochet – Pulite il crochet (vedi a pagina 60 - 61)
- * L'ago è danneggiato – Sostituitelo (vedi a pagina 22 - 23)

Il tessuto non si muove

- * Il piedino non è stato abbassato - Abbassate il piedino.

PROBLEMI DI CUCITO

La macchina salta i punti

- * L'ago non è completamente inserito nel morsetto. - Vedi a pagina 22 - 23.
- * L'ago è piegato o spuntato - Sostituite l'ago (Vedi a pagina 22 - 23).
- * La macchina non è stata infilata correttamente. - (Vedi a pagina 18 - 19)
- * Il filo si è inceppato nel crochet. - Pulite il crochet (vedi a pagina 60 - 61.)

I punti sono irregolari

- * Le dimensioni dell'ago non sono adatte al tipo di filo e di tessuto. - Vedi a pagina 22 - 23.
- * La macchina non è stata infilata correttamente. - (Vedi a pagina 18 - 19)
- * Il filo superiore è troppo poco teso. - Vedi a pagina 24 - 25.
- * Il tessuto è stato tirato o spinto, forzando il trasporto della macchina. Guidate il tessuto con delicatezza.
- * La bobina non è stata riavvolta correttamente. - Riavvolgete la bobina.

L'ago si spezza

- * Il tessuto è stato tirato o spinto, forzando il trasporto della macchina. Guidate il tessuto con delicatezza.
- * Le dimensioni dell'ago non sono adatte al tipo di filo e di tessuto. - Vedi a pagina 22 - 23.
- * L'ago non è completamente inserito nel morsetto. - Vedi a pagina 22 - 23.

PROBLEMI CON IL FILO

Il filo si ammassa

- * Il filo superiore e il filo della bobina non sono stati tirati da sotto il piedino prima di iniziare a cucire. - Tirate entrambi i fili da sotto il piedino verso il lato posteriore della macchina, per circa 10 cm, e teneteli con le dita fino a che non sono stati cuciti alcuni punti.

Il filo dell'ago si spezza.

- * La macchina non è stata infilata correttamente – Vedi a pagina 18 - 19.
- * Il filo superiore è troppo teso. - Vedi a pagina 24 - 25.
- * L'ago è piegato. Sostituitelo (vedi a pagina 22 - 23.)
- * Le dimensioni dell'ago non sono adatte al tipo di filo e di tessuto. - Vedi a pagina 22 - 23.

Il filo della bobina si spezza

- * La bobina non è stata infilata correttamente. - Vedi a pagina 16 - 17.
- * Si accumula filaccia nella scatola bobina o sul crochet
- Togliete la filaccia. (Vedi a pagina 60 - 61)

Il tessuto forma grinze

- * Il filo superiore è troppo teso. - Regolate la tensione del filo (vedi a pagina 24 - 25.)
- * Il punto ha una lunghezza eccessiva per un tessuto così sottile o delicato. Diminuite la lunghezza del punto.

5. PROBLEEMOPLOSSINGEN

ALGEMEEN

MACHINE NAAIT NIET

- * Schakelaar staat uit. Schakel de stroom in.
- * Knoopsgat hendel staat niet in de bovenste stand bij het naaien van steekpatronen. - Doe de knoopsgat hendel omhoog.
- * Knoopsgat hendel staat niet in de onderste stand bij het naaien van een knoopsgat. - Doe de knoopsgat hendel omlaag.

MACHINE DRAAIT ZWAAR

- * Draad in spoelbaan gedraaid. Schoonmaken zie pag. 60 - 61.
- * Naald is beschadigd. Vervang de naald zie pag. 22 - 23.

STOF TRANSPORTEERT NIET

- * Voetje staat omhoog. Voetje omlaag zetten.

STEEKPROBLEMEN

STEKEN OVERSLAAN

- * Naald niet hoog genoeg in de klem. Zie pag. 22 - 23.
- * Naald verbogen of bot. Vervang de naald zie pag. 22 - 23.
- * Verkeerd ingereggen. Zie pag. 18 - 19.
- * Draad klem in grijperrand. Schoonmaken zie pag. 60 - 61.

STEKEN NIET MOOI

- * Verkeerde naald of dikte. Zie pag. 22 - 23.
- * Verkeerd ingereggen. Zie pag. 18 - 19.
- * Bovenspanning te los. Zie pag. 24 - 25.
- * Men trekt aan de stof. Laat het transport het werk doen. De stof alleen geleiden.
- * Spoeltje verkeerd opgespoeld. Wind de spoel opnieuw op.

DE NAALD BREEKT

- * Men trekt aan de stof. Laat het transport het werk doen. De stof alleen geleiden.
- * Verkeerde naalddikte. Zie pag. 22 - 23.
- * Naald niet hoog genoeg in de klem. Zie pag. 22 - 23.

GARENPROBLEMEN

DRAAD SLAAT VAST

- * Boven en onderdraad niet onder de voet door naar achteren gelegd bij het begin van een naad. Trek beide draden onder het voetje naar achteren ongeveer 10 cm totdat u een paar steken hebt genaaid.

BOVENDRAAD BREEKT

- * Verkeerd ingereggen. Zie pag. 18 - 19.
- * Bovendraad spanning te strak. Zie pag. 24 - 25.
- * Naald verbogen. Vervang de naald zie pag. 22 - 23.
- * Verkeerde naald of dikte. Zie pag. 22 - 23.

SPOELDRAAD BREEKT

- * Spoeldraad verkeerd ingereggen. Zie pag. 16 - 17.
- * Ophoping van stof in grijperruimte. Schoonmaken zie pag. 60 - 61.

PLOOITJES IN DE STOF

- * Boven en onderdraadspanning te strak. Zie pag. 24 - 25.
- * Steeklengte is te lang voor dunne tere stoffen. Steeklengte verkorten.

5. NÜTZLICHE TIPPS BEI STÖRUNGEN

ALLGEMEINE STÖRUNGEN

Maschine näht nicht.

- * Der Hauptschalter ist nicht eingeschaltet. - Hauptschalter einschalten.
- * Knopflochhebel befindet sich beim Nähen von Stichmustern nicht in der oberen Position. - Bringen Sie den Knopflochhebel in die obere Position.
- * Knopflochhebel ist beim Nähen von Knopflöchern nicht gesenkt. - Senken Sie den Knopflochhebel.

Maschine blockiert/klopft.

- * Faden im Greifer verfangen. - Greiferraum reinigen (siehe S. 60 - 61).
- * Die Nadel ist beschädigt. - Nadel auswechseln (siehe S. 22 - 23).

Maschine transportiert nicht.

- * Der Nähfuß ist hochgestellt. - Nähfuß absenken.

STICHPROBLEME

Stichauslassen

- * Die Nadel ist nicht ganz in den Nadelhalter eingeschoben. - Siehe S. 22 - 23.
- * Die Nadel ist stumpf oder verbogen. - Nadel auswechseln (siehe S. 22 - 23).
- * Die Maschine ist nicht richtig eingefädelt. - Siehe S. 18 - 19.
- * Faden im Greifer verfangen. - Greiferraum reinigen (siehe S. 60 - 61).

Ungleichmäßige Stiche

- * Nadelstärke passt nicht zu Stoff und Faden. - Siehe S. 22 - 23.
- * Die Maschine ist nicht richtig eingefädelt. - Siehe S. 18 - 19.
- * Oberfadenspannung zu lose. - Siehe S. 24 - 25.
- * Sie haben am Stoff gezogen oder ihn entgegen der Transportrichtung geschoben. - Stoff nur leicht führen.
- * Unterfaden nicht gleichmäßig aufgespult. - Neu spulen.

Nadel bricht

- * Sie haben am Stoff gezogen oder ihn entgegen der Transportrichtung geschoben. - Stoff nur leicht führen.
- * Nadelstärke passt nicht zu Stoff und Faden. - Siehe S. 22 - 23.
- * Die Nadel ist nicht ganz in den Nadelhalter eingeschoben. Siehe S. 22 - 23.

FADENPROBLEME

Fäden verwickeln sich

- * Ober- und Unterfaden vor Nähbeginn nicht nach hinten unter den Nähfuß gezogen. - Beide Fäden ca. 10 cm nach hinten unter den Nähfuß ziehen und bei den ersten Stichen leicht festhalten.

Oberfaden reißt

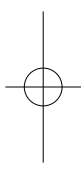
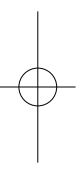
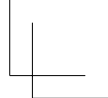
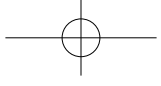
- * Die Maschine ist nicht richtig eingefädelt. - Siehe S. 18 - 19.
- * Oberfadenspannung zu fest. - Siehe S. 24 - 25.
- * Die Nadel ist verbogen. - Nadel auswechseln (siehe S. 22 - 23).
- * Die Nadelstärke passt nicht zu Stoff und Faden. - Siehe S. 22 - 23.

Unterfaden reißt

- * Die Spule ist nicht richtig eingefädelt. - Siehe S. 16 - 17.
- * Flusen an der Spule oder im Greifer. - Flusen entfernen. (Siehe S. 60 - 61).

Stoff zieht sich zusammen

- * Oberspannung zu fest. - Fadenspannung nachstellen (siehe S. 24 - 25).
- * Stichlänge bei dünnem oder weichem Stoff zu lang. - Stichlänge reduzieren



ITALIANO / NEDERLANDS / DEUTSCH

© Part No. 82095

7/07 (4)

