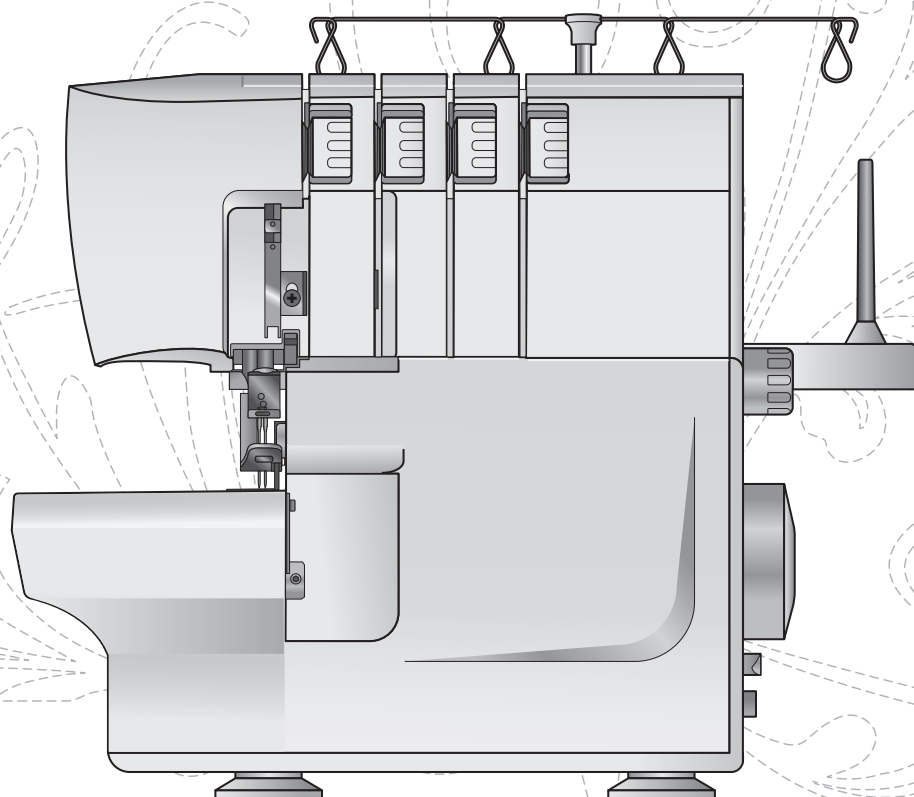


# MANUALE DI ISTRUZIONI

SE017



**SINGER®**

# ISTRUZIONI IMPORTANTI DI SICUREZZA

Durante l'uso dell'elettrodomestico, seguire sempre le precauzioni di sicurezza, incluso quanto segue:

Leggere attentamente le istruzioni prima di utilizzare questa macchina per cucire per uso domestico. Conservare le istruzioni in un luogo adatto vicino alla macchina. Se la macchina viene trasferita a terzi, aver cura di consegnare anche le istruzioni.

Questo elettrodomestico può essere utilizzato da bambini di almeno 8 anni di età e da persone con ridotte capacità fisiche, mentali o sensoriali, oppure prive di esperienza e conoscenza, a condizione che siano state supervisionate o abbiano ricevuto istruzioni relative all'uso in sicurezza dell'elettrodomestico stesso e ne comprendano i rischi connessi. Non consentire ai bambini di giocare con l'elettrodomestico. La pulizia e la manutenzione della macchina non devono essere affidate ai bambini privi di supervisione.

## **PERICOLO - PER RIDURRE IL RISCHIO DI SCOSSE ELETTRICHE:**

Una macchina per cucire non deve mai essere lasciata incustodita se è collegata alla corrente elettrica. La presa elettrica a cui è collegata la macchina deve essere sempre facilmente accessibile. Staccare immediatamente la spina dopo l'utilizzo e prima di eseguire qualsiasi operazione di pulizia, rimozione dei coperchi, lubrificazione o intervento di manutenzione indicato nel manuale.

## **AVVERTENZA - PER RIDURRE IL RISCHIO DI USTIONI, INCENDI, SCOSSE ELETTRICHE O INFORTUNI ALLE PERSONE:**

- Non consentire che la macchina sia utilizzata come giocattolo. È necessaria una stretta supervisione se la macchina per cucire viene utilizzata da bambini o in loro presenza.
- Utilizzare la macchina solo per l'uso descritto nel presente manuale. Utilizzare solo gli accessori consigliati dal fabbricante e menzionati nel presente manuale.
- Non utilizzare mai la macchina se la stessa ha un cavo o una spina danneggiati, se non funziona in modo appropriato, se ha subito urti o è stata danneggiata, o se è caduta in acqua. Per eventuali controlli, riparazioni o regolazioni di tipo elettrico o meccanico, rivolgersi esclusivamente al rivenditore o al centro di assistenza autorizzato più vicino.
- Non utilizzare mai la macchina nel caso in cui sia bloccata una qualsiasi apertura di ventilazione. Mantenere le aperture di ventilazione della macchina e il pedale liberi da filacce, polvere o altro.
- Tenere le dita lontane dalle parti in movimento. È necessario agire con particolare attenzione in prossimità dell'ago della macchina.
- Utilizzare sempre la placca ago corretta. L'utilizzo della piastrina errata potrebbe dare luogo alla rottura dell'ago.
- Non utilizzare aghi piegati.
- Non sollevare o tirare il tessuto mentre si cuce, poiché potrebbe causare la rottura dell'ago.

- Indossare occhiali di sicurezza.
- Spegnere la macchina per cucire (“0”) nel caso in cui sia necessario eseguire una qualsiasi operazione relativa all’ago, ad esempio l’infilatura, la sostituzione dell’ago stesso, la sostituzione del piedino e così via.
- Non inserire o lasciar cadere nessun oggetto all’interno delle aperture sulla macchina.
- Non utilizzare all’aperto.
- Non utilizzare la macchina in ambienti in cui si stia facendo uso di sostanze spray o si stia somministrando ossigeno.
- Per scollegare l’apparecchiatura, mettere tutti i comandi in posizione di chiusura (“0”) e poi staccare la spina dalla presa elettrica.
- Non scollegare l’apparecchiatura tirandone il cavo. Per scollegare la spina, afferrare la stessa e non il cavo.
- Il pedale è utilizzato per azionare la macchina, non posizionare mai altri oggetti su di esso.
- Non utilizzare la macchina se la stessa è bagnata.
- Qualora la lampada LED fosse danneggiata o rotta, farla sostituire dal fabbricante, da un concessionario o da personale qualificato, allo scopo di evitare eventuali pericoli.

Solo per macchine tagliacuci:

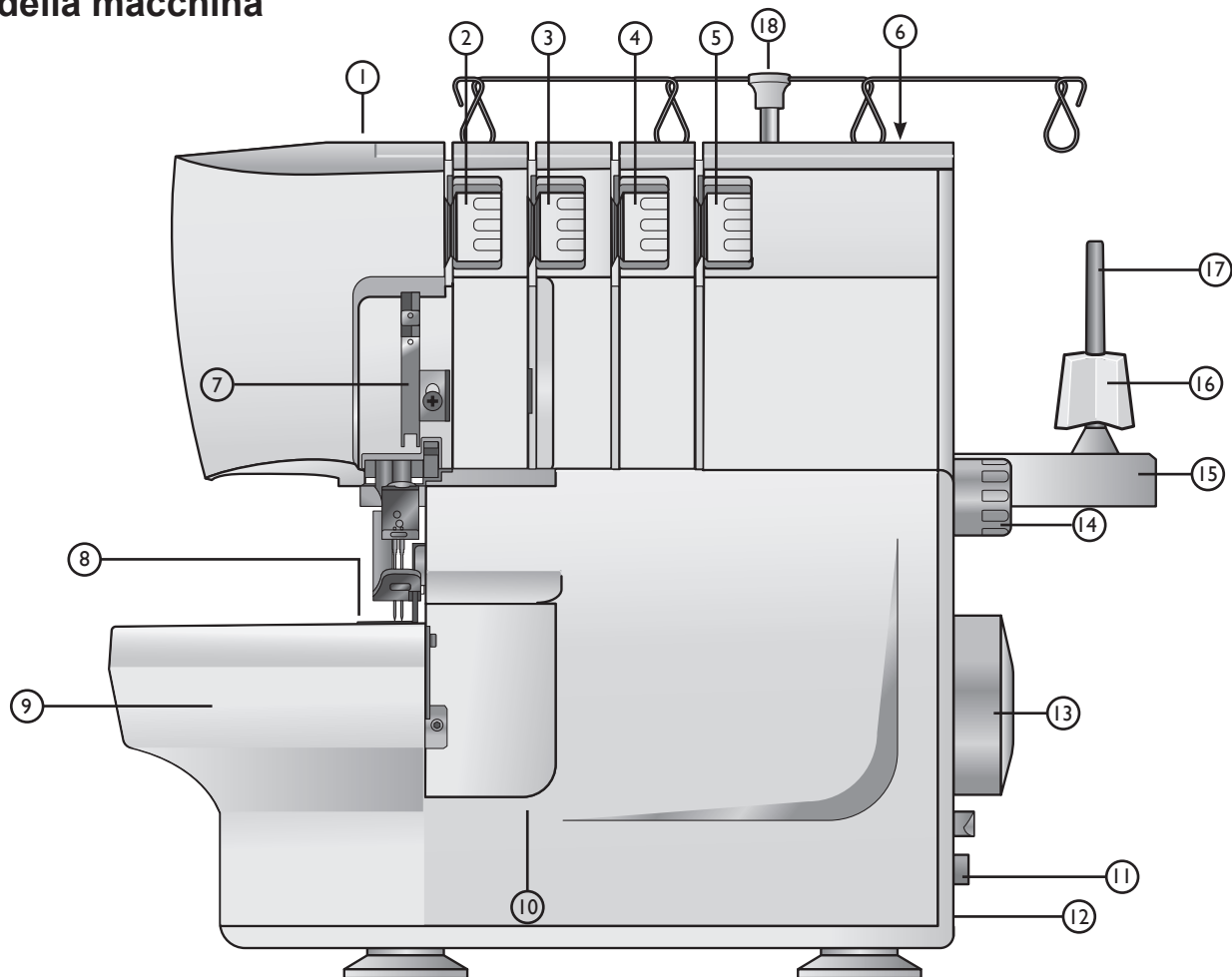
- Non azionare mai senza un coperchio del coltello o un tavolo per il punto di copertura inserito in modo sicuro

## **CONSERVARE QUESTE ISTRUZIONI**

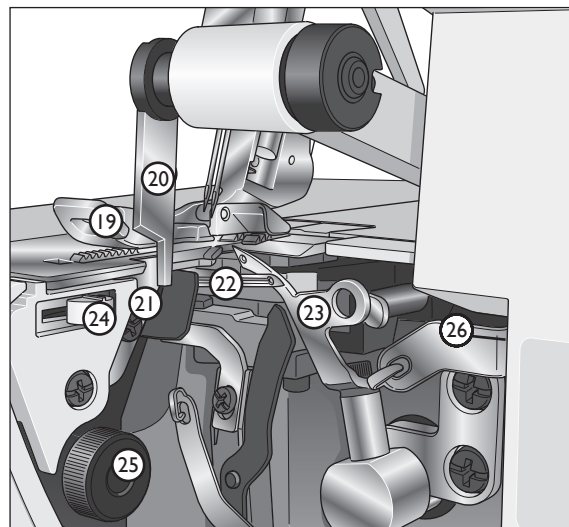
# Sommario

Parti della macchina.....	5	Pulizia .....	21
Accessori .....	6	Lubrificazione.....	21
Collegamento del pedale e dell'alimentazione .....	6	Sostituzione del taglierino fisso .....	22
Regolazione dell'asta guida-filo telescopica.....	7	Conservazione.....	22
Montaggio del raccoglitore di cascami.....	7	Assistenza .....	22
Apertura e chiusura del coperchio anteriore.....	7	Risoluzione dei problemi.....	23
Sollevamento del piedino .....	8	Tabella dei punti.....	24
Sostituzione degli aghi.....	8	Stoffa / Ago / Tabella dei fili .....	28
Sostituzione del piedino .....	8	Caratteristiche tecniche .....	28
Disinnesto del taglierino mobile superiore.....	9		
Montaggio del convertitore per overlock a due fili .....	9		
Infilatura della macchina .....	10		
Infilatura della spoletta superiore .....	11		
Infilatura della spoletta inferiore .....	12		
Infilatura dell'ago di destra .....	13		
Infilatura dell'ago sinistro .....	13		
Cambio del filo.....	14		
Cucitura .....	14		
Regolazione della tensione del filo.....	15		
Regolazione del trasporto differenziale .....	16		
Regolazione della pressione del piedino.....	17		
Regolazione della larghezza dei punti.....	17		
Impostazione della lunghezza dei punti.....	17		
Posizione del cursore di regolazione ampiezza punto.....	18		
Esecuzione di orli arrotolati .....	18		
Cuciture flatlock.....	19		
Overlock su cordoncino .....	20		
Disposizione degli spilli.....	20		
Fermatura della catenella di filo.....	20		
Manutenzione della macchina.....	21		

## Parti della macchina



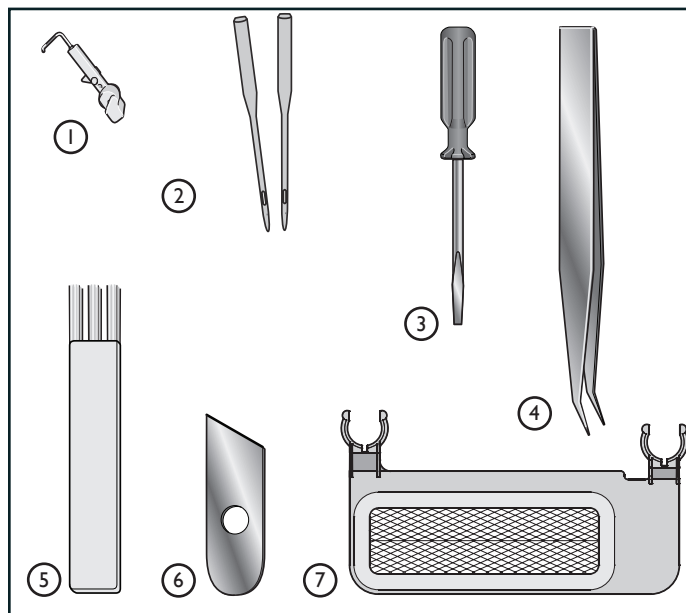
1. Manopola regola pressione del piedino
2. Selettore tensione del filo sull'ago sinistro (blu)
3. Selettore tensione del filo sull'ago destro (verde)
4. Selettore tensione del filo sulla spoletta superiore (viola)
5. Selettore tensione del filo sulla spoletta inferiore (giallo)
6. Maniglia
7. Alza-piedino
8. Placca ago
9. Placca scorrevole per tessuti
10. Coperchio anteriore
11. Leva di regolazione trasporto differenziale
12. Interruttore di accensione e luce
13. Volantino
14. Selettore per la lunghezza del punto
15. Supporto per rocchetto
16. Base per rocchetto
17. Porta-rocchetto
18. Asta guida-filo telescopica
19. Piedino



20. Taglierino mobile superiore
21. Taglierino fisso inferiore
22. Spoletta inferiore
23. Spoletta superiore
24. Cursore di regolazione ampiezza punto
25. Manopola di regolazione larghezza di taglio/ampiezza della cucitura
26. Luci LED (disponibili solo su alcuni modelli)

## Accessori

1. Convertitore a due fili
2. L'astuccio porta aghi contiene due aghi n. 14/90. Alla consegna, la macchina monta due aghi n. 14/90.
3. Cacciavite
4. Pinzette
5. Pennello
6. Cotello inferiore di ricambio
7. Raccogli scarti



## Collegamento del pedale e dell'alimentazione

*Pedale da utilizzare con questa macchina:*

- Tipo GTC/HKT 72C per 220-240 volt fabbricato da DANYANG GUOTI MOTOR & APPLIANCE CO., LTD / ZHEJIANG HUAXING ELECTRIC MOTOR CO., LTD.

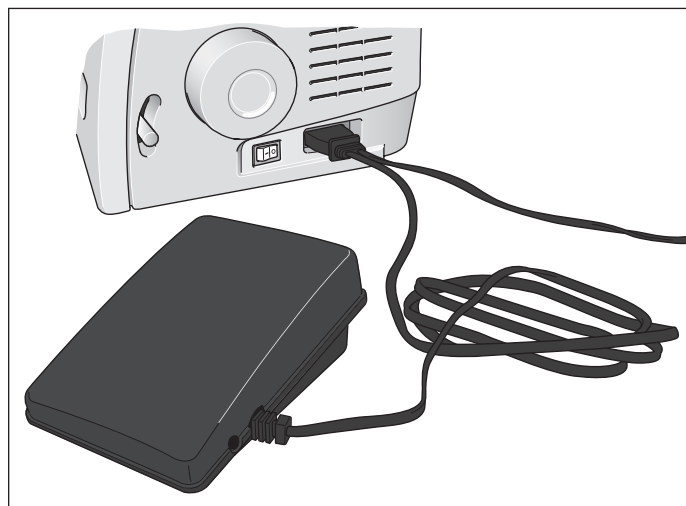
- Tipo GTE/HKT 7 per 100-120 volt fabbricato da DANYANG GUOTI MOTOR & APPLIANCE CO., LTD / ZHEJIANG HUAXING ELECTRIC MOTOR CO., LTD.

Prima di collegare la spina della macchina alla presa di corrente, verificare che la tensione sia quella indicata sulla piastrina sotto la macchina. Le caratteristiche tecniche variano di paese in paese.

1. Collegare il cavo del pedale/di alimentazione alla presa sulla macchina.
2. Inserire la spina del cavo di alimentazione nella presa elettrica.
3. Spingere su “-” il pulsante di accensione, per accendere la macchina.
4. Spingere il pedale per cominciare a cucire. Il pedale consente di regolare la velocità di cucitura: quanto più lo si spinge, tanto più velocemente si cucirà. Per fermare la macchina, levare il piede dal pedale.
5. Spingere su “O” il pulsante di accensione, per spegnere la macchina.

**Nota:** quando si apre il coperchio anteriore, si attiva l'interruttore di sicurezza che impedisce di cucire anche se viene premuto il pedale.

**Nota:** la macchina per overlock è regolata per fornire i risultati ottimali a una normale temperatura ambiente. Temperature molto calde o fredde possono incidere sui risultati di cucito.

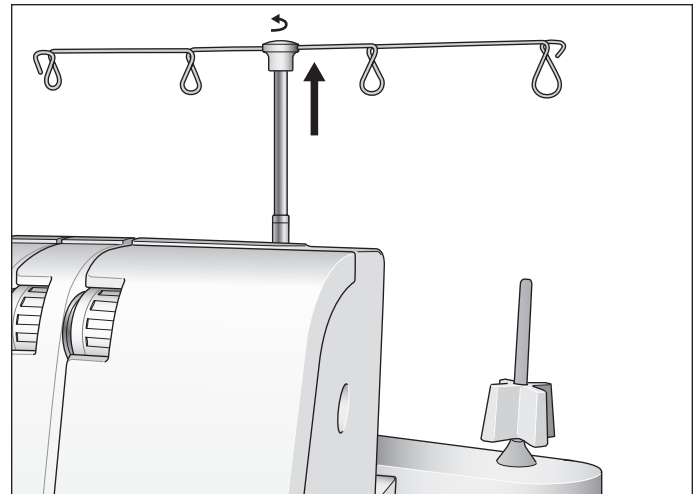


## Regolazione dell'asta guida-filo telescopica

Estendere del tutto l'asta guida-filo telescopica e poi ruotarla finché non scatta in posizione.

Sistemare i rocchetti sopra le relative basi, sul portarocchetto.

Se la macchina è stata già infilata, tendere i fili per evitare che si attorciglino.



## Apertura e chiusura del coperchio anteriore

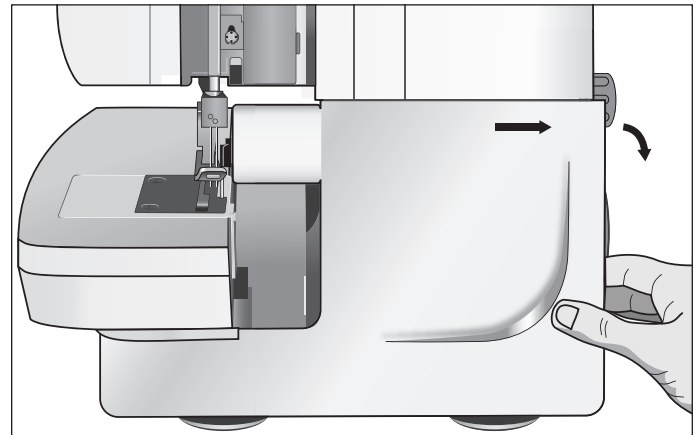
### Apertura del coperchio anteriore

Spingere il coperchio completamente a destra e poi tirarlo in basso, verso di sé.

### Chiusura del coperchio anteriore

Tirare il coperchio verso l'alto e poi farlo scivolare verso sinistra finché non si blocca.

**Nota:** il coperchio anteriore è provvisto di interruttore di sicurezza che impedisce di cucire quando il coperchio è aperto.



## Smontaggio e rimontaggio della placca scorrevole per tessuti

### Cucitura con il braccio libero

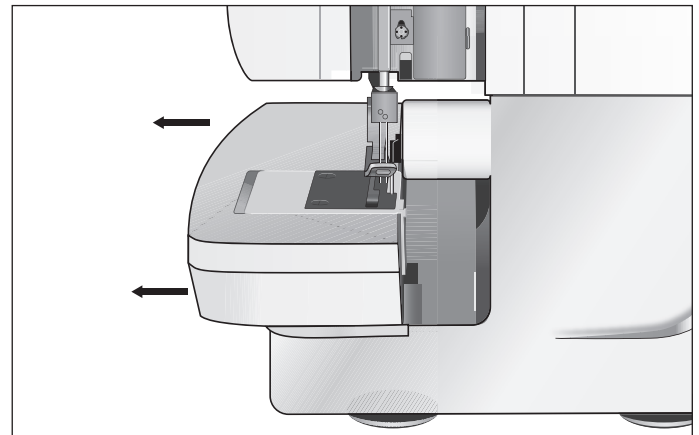
La macchina si trasforma in macchina a braccio libero semplicemente smontando la placca scorrevole per tessuti. Con il braccio libero è più agevole cucire gli elementi meno accessibili, ad esempio giromanica e il risvolto alla base dei pantaloni.

### Per smontare la placca scorrevole per tessuti

Fare scivolare la placca verso sinistra e smontarla dalla macchina premendo contemporaneamente la manopola (A) che si trova sul lato inferiore.

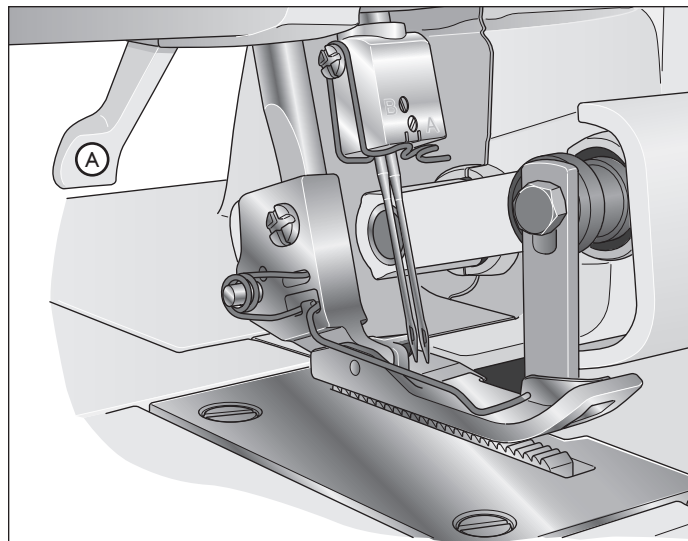
### Per rimontare la placca scorrevole per tessuti

Allineare la sporgenza della piastra alla scanalatura del braccio libero e farla scivolare verso destra finché non scatta in posizione.




## Sollevamento del piedino

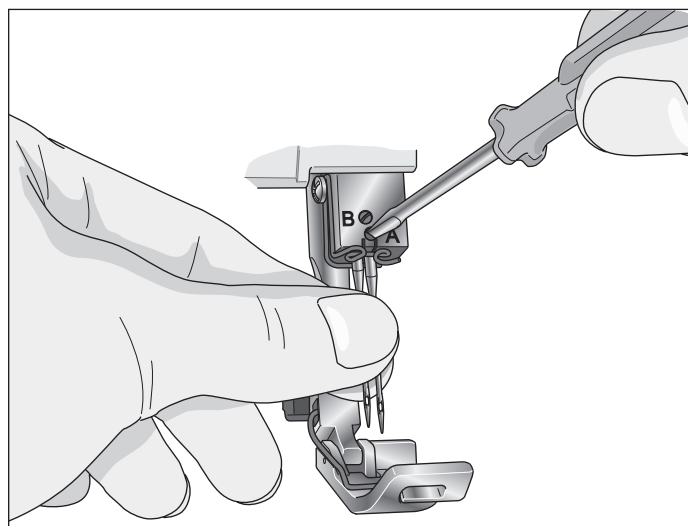
Per sollevare il piedino utilizzare la leva alza-piedino (A) sul lato posteriore della macchina.




## Sostituzione degli aghi

 *Spegnere la macchina mediante l'interruttore di accensione e staccare la spina dalla presa.*

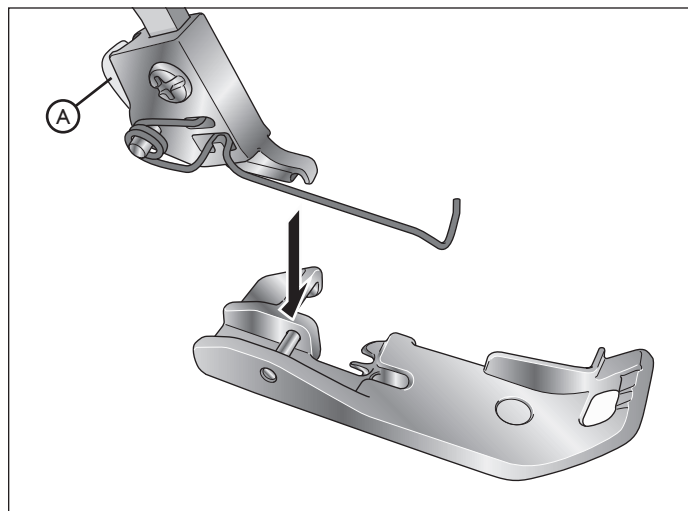
1. Girare il volantino verso di sé fino a sollevare gli aghi al massimo.
2. Tenendo fermi gli aghi, utilizzare il piccolo cacciavite per allentare, ma senza rimuoverla, la vite di fissaggio dell'ago di destra (A) e/o di sinistra (B).
3. Estrarre l'ago di destra e/o sinistra.
4. Mantenere il nuovo ago/i nuovi aghi con la superficie piatta dietro.
2. Inserire a fondo l'ago/gli aghi nel morsetto di sinistra e/o destra.
3. Serrare saldamente la vite di fissaggio dell'ago di sinistra (B) e/o destra (A).



## Sostituzione del piedino

 *Spegnere la macchina mediante l'interruttore di accensione e staccare la spina dalla presa.*

1. Sollevare il piedino.
2. Girare il volantino verso di sé fino a sollevare gli aghi al massimo.
3. Spingere il pulsante bianco dietro la barra portapiedini (A): il piedino viene via.
4. Sistemare il nuovo piedino con la punta esattamente al di sotto della scanalatura dell'attacco ed abbassarlo. Spingere il pulsante bianco dietro la barra portapiedini (A): il piedino si aggancia in posizione.





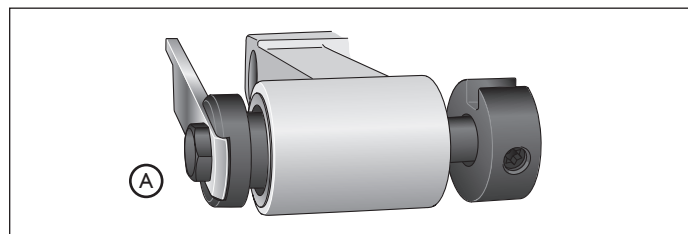
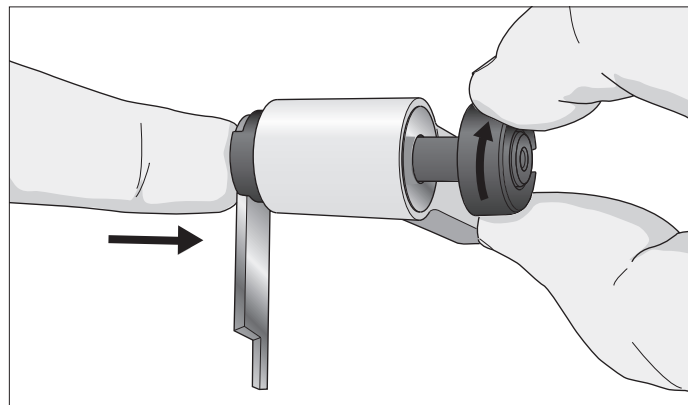
## Disinnesto del taglierino mobile superiore

### Sistemare il taglierino mobile superiore in posizione di riposo

1. Girare il volantino verso di sé finché il taglierino superiore non raggiunge la posizione di massima altezza.
2. Aprire il coperchio anteriore.
3. Spingere a fondo verso destra il supporto del taglierino mobile superiore.
4. Girare la manopola allontanandola da sé finché il taglierino non scatta in posizione di riposo orizzontale (A).

**Nota:** se il taglierino si blocca in posizione sollevata:

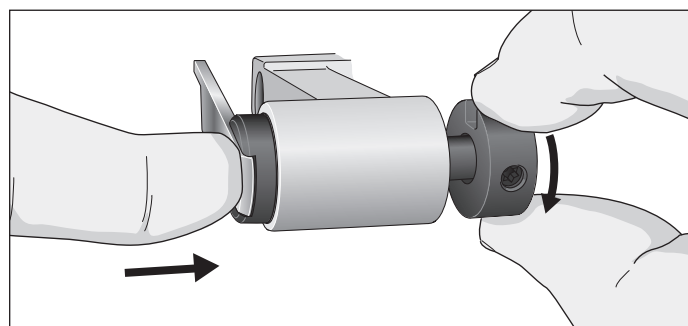
- Girare verso di sé il volantino e continuare a girarlo finché il taglierino non raggiunge la posizione orizzontale.



### Per riportare il taglierino mobile superiore in posizione di lavoro

1. Aprire il coperchio anteriore e spingere a fondo verso destra il supporto del taglierino mobile superiore.
2. Girare verso l'alto la manopola finché il taglierino non scatta in posizione di lavoro.

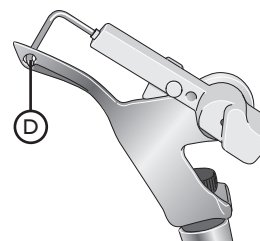
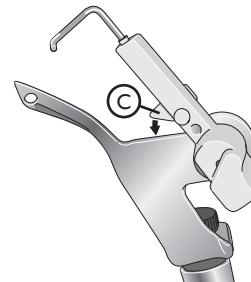
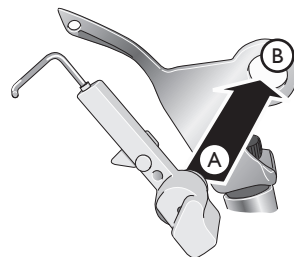
**Nota:** mentre si cuce, il taglia-filo deve essere sempre abbassato in posizione di taglio perché per formare il punto lungo l'orlo del tessuto questa macchina deve tagliare via l'eventuale stoffa in eccesso.



## Montaggio del convertitore per overlock a due fili

I punti overlock a due fili vengono eseguiti utilizzando un filo nell'ago e il filo nella spoletta inferiore. Prima di cucire, occorre fissare alla spoletta superiore il convertitore a due fili.

1. Aprire il coperchio anteriore.
2. Abbassare al massimo la spoletta superiore girando il volantino verso di sé.
3. Inserire il perno (A) del convertitore nel foro (B) della spoletta superiore.
4. Sistemare la sporgenza di riferimento (C) a contatto con il bordo superiore della spoletta.
5. Inserire la punta (D) nel foro della spoletta superiore.



### Smontaggio del convertitore per overlock a due fili

1. Smontare il punto (D) dal foro della spoletta superiore e smontare il convertitore.
2. Riporre il convertitore a due fili nel vano accessori.

## Infilatura della macchina

Uno schema a colori all'interno del coperchio anteriore costituisce una guida rapida di riferimento.

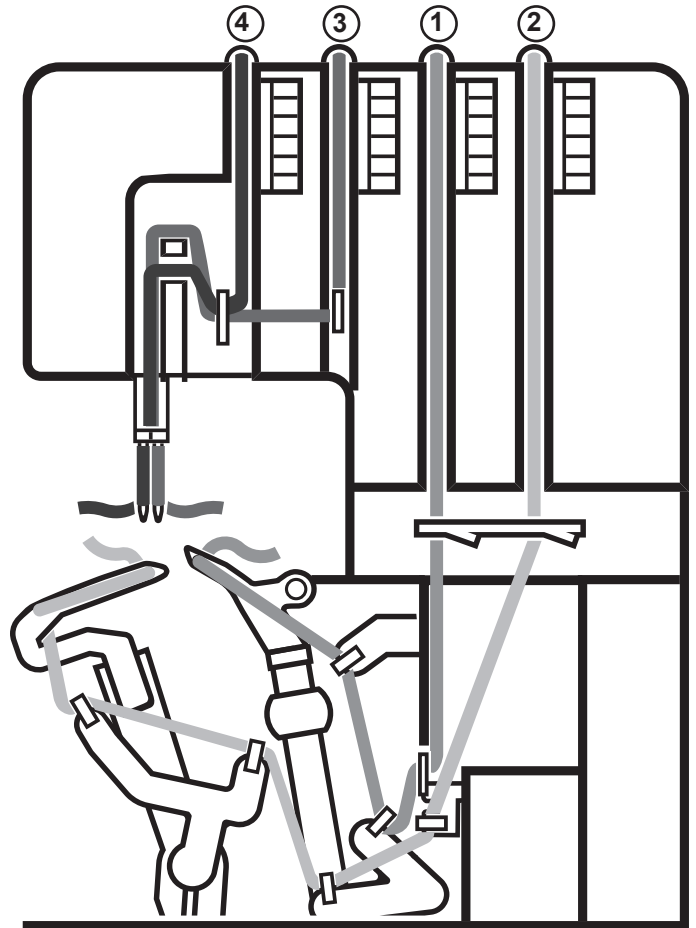
Quando s'infila la macchina, occorre rispettare questa sequenza:

1. Infilatura della spoletta superiore - Viola
2. Infilatura della spoletta inferiore - Giallo
3. Infilatura dell'ago destro - Verde
4. Infilatura dell'ago sinistro - Blu

### Importante

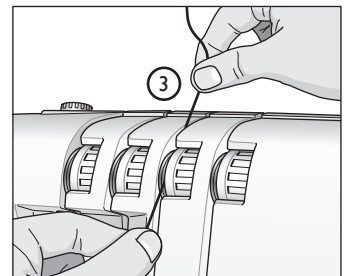
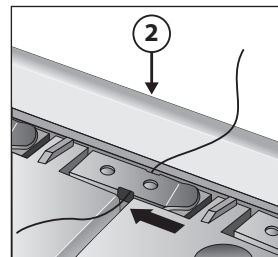
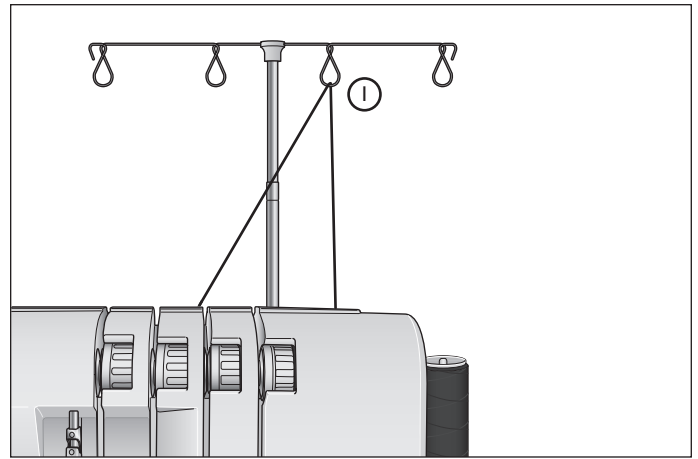
Se il filo fuoriesce dalla spoletta inferiore:

1. Sfilare l'ago/gli aghi
2. Infilare la spoletta inferiore
3. Infilare l'ago/gli aghi

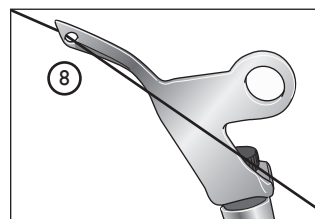
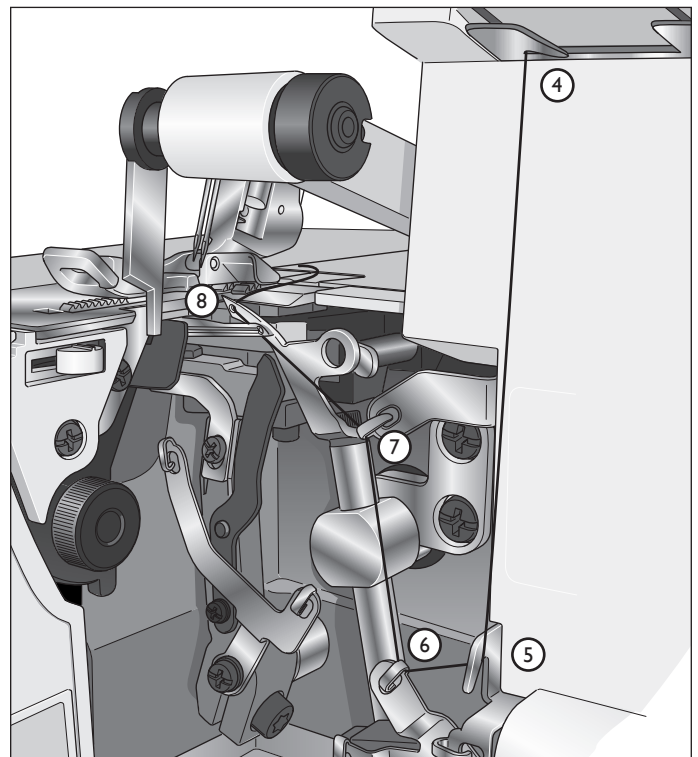


## Infilatura della spoletta superiore (viola)

1. Passare il filo da dietro in avanti attraverso la guida filo sull'asta guida-filo (1).
2. Tirare il filo da sinistra a destra sotto la guida-filo sul coperchio superiore (2). Le pinzette agevolano l'infilatura.
3. Mantenendo il filo con entrambe le mani, passarlo attraverso i dischi tenditori e tirarlo verso il basso per accertare che sia nella giusta posizione tra i dischi (3).

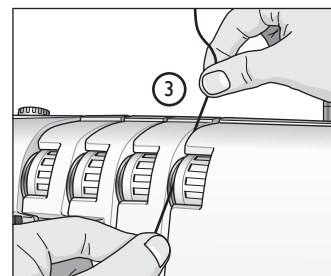
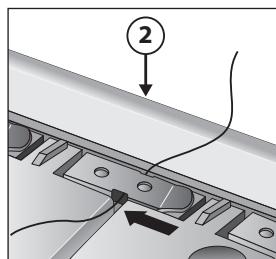
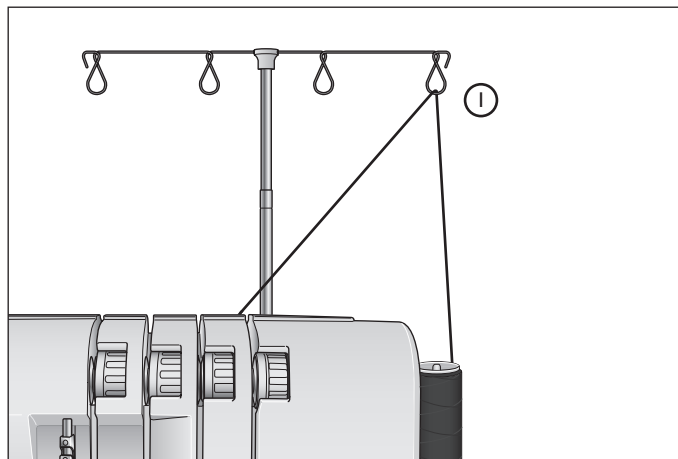


4. Infilare l'area delle spolette della macchina seguendo le guide colorate in verde (4-7). Le pinzette agevolano l'infilatura.
5. Utilizzare le pinzette per inserire il filo nella spoletta superiore, dall'avanti all'indietro (8).
6. Tirare circa 10 cm di filo attraverso la spoletta e sistemarlo sul lato posteriore della placca ago.

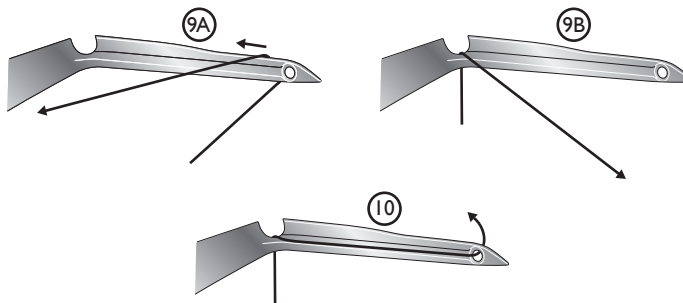
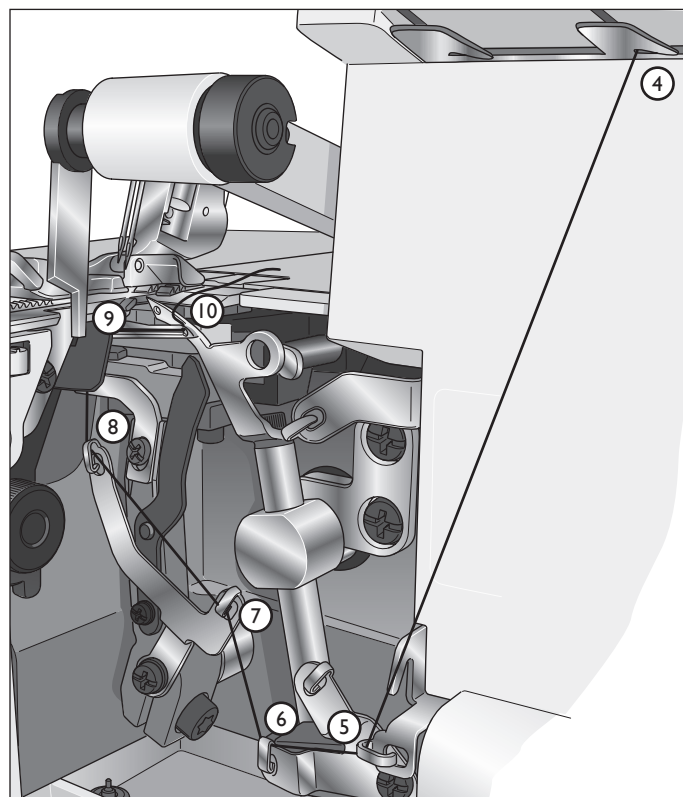


## Infilatura della spoletta inferiore (giallo)

1. Passare il filo da dietro in avanti attraverso la guida filo sull'asta guida-filo (1).
2. Tirare il filo da sinistra a destra sotto il guida-filo sul coperchio superiore (2). Le pinzette agevolano l'infilatura.
3. Mantenendo il filo con entrambe le mani, passarlo attraverso i dischi tenditori e tirarlo verso il basso per accertare che sia nella giusta posizione tra i dischi (3).
4. Girare il volantino verso di sé finché la spoletta inferiore non raggiunge l'estrema destra.



5. Infilare l'area delle spolette della macchina seguendo le guide colorate in blu (4-8). Le pinzette agevolano l'infilatura.
6. Passare il filo dietro e sopra la punta della spoletta inferiore (9A). Poi tirarlo delicatamente verso sinistra in modo che scivoli nella fessura della spoletta inferiore (9B).
7. Sollevare il filo e passarlo attraverso il foro della spoletta inferiore (10). Il filo deve essere posizionato nella scanalatura della spoletta inferiore.
8. Tirare circa 10 cm di filo attraverso la spoletta e sistemarlo sopra la spoletta superiore e sul lato posteriore della placca ago.

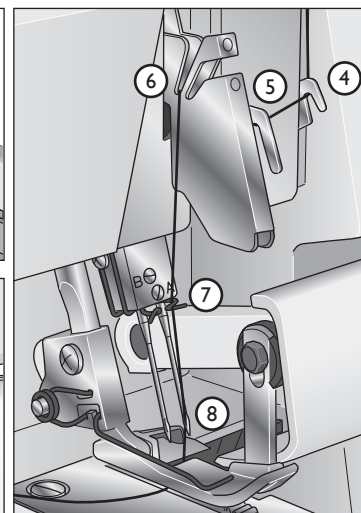
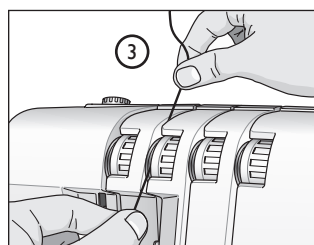
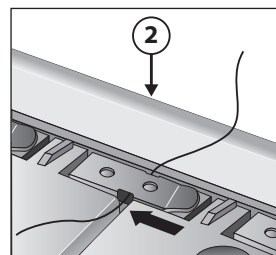
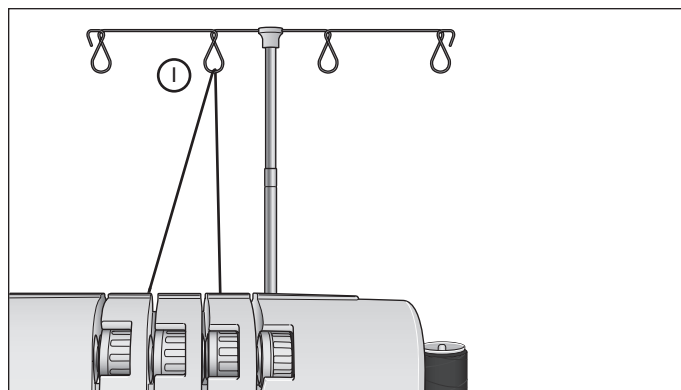


## Infilatura dell'ago di destra (verde)

1. Passare il filo da dietro in avanti attraverso la guida filo sull'asta guida-filo (1).
2. Tirare il filo da sinistra a destra sotto la guida-filo sul coperchio superiore (2). Le pinzette agevolano l'infilatura.
3. Mantenendo il filo con entrambe le mani, passarlo attraverso i dischi tenditori e tirarlo verso il basso per accertare che sia nella giusta posizione tra i dischi (3).
4. Continuare a infilare i punti (4-7).

**Nota:** verificare che il filo attraversi il passaggio superiore della guida filo (6).

5. Infilare la cruna dell'ago destro (8). Le pinzette agevolano l'infilatura nella cruna.
6. Tirare circa 10 cm di filo attraverso la cruna e lasciarlo libero.
7. Sistemare il filo dietro, sotto il piedino.

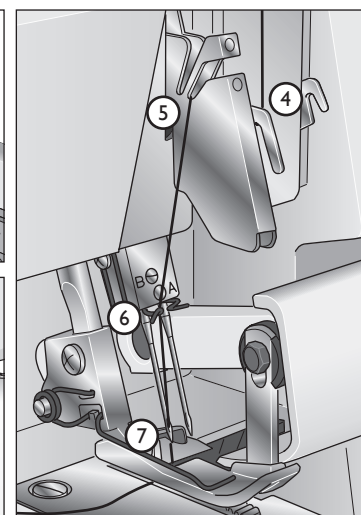
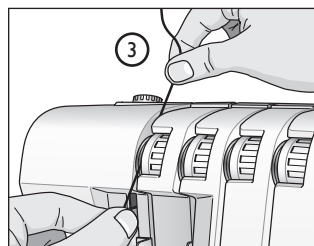
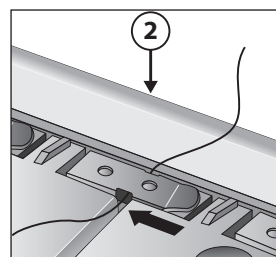
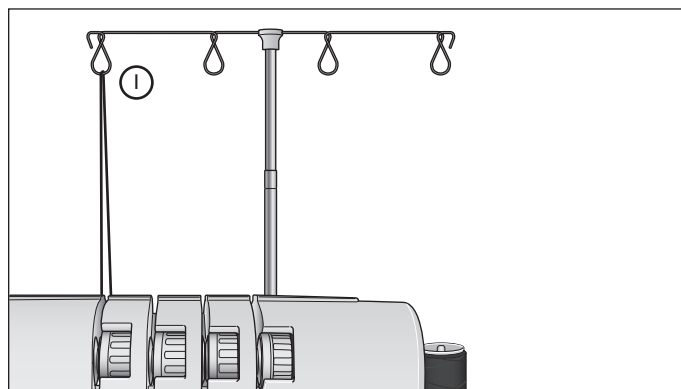


## Infilatura dell'ago sinistro (blu)

1. Passare il filo da dietro in avanti attraverso la guida filo sull'asta guida-filo (1).
2. Tirare il filo da sinistra a destra sotto la guida-filo sul coperchio superiore (2). Le pinzette agevolano l'infilatura.
3. Mantenendo il filo con entrambe le mani, passarlo attraverso i dischi tenditori e tirarlo verso il basso per accertare che sia nella giusta posizione tra i dischi (3).
4. Continuare a infilare i punti (4-6).

**Nota:** Accertare di passare il filo attraverso il passaggio inferiore della guida filo (5).

5. Infilare la cruna dell'ago sinistro (7). Le pinzette agevolano l'infilatura nella cruna.
6. Tirare circa 10 cm di filo attraverso la cruna e lasciarlo libero.
7. Sistemare il filo dietro, sotto il piedino.



## Cambio del filo

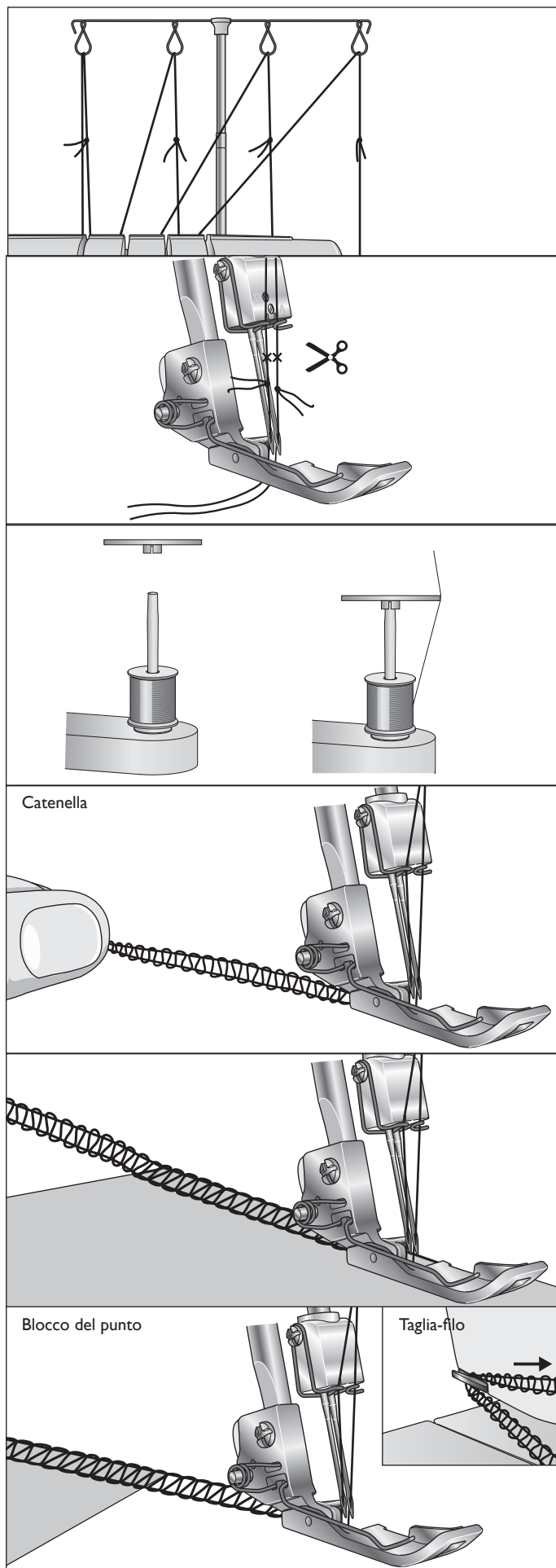
Di seguito è illustrato un metodo semplice per cambiare i fili.

1. Tagliare il filo in uso vicino al rocchetto, dietro le guide sull'asta guida-filo telescopica.
2. Smontare il rocchetto e posizionare il nuovo filo sul portarocchetto.
3. Annodare il capo del filo nuovo al capo del filo vecchio. Tagliare a 2-3 cm dai nodi i capi dei fili e tirarli con decisione per verificare che il nodo sia ben stretto.
4. Sollevare il piedino.
5. Osservare prima il valore di tensione del filo e poi spostare su "0" il selettore di tensione.
6. Tirare i fili attraverso la macchina uno per volta fino a spostare i nodi sul davanti dell'ago. Se è difficoltoso tirare i fili, controllare che non si siano attorcigliati sulle guide oppure sull'asta guida-filo.
7. Tagliare il filo dietro il nodo e infilare l'ago.
8. Riportare la tensione sui valori precedenti.

**Nota:** Quando si utilizzano rocchetti di filato standard, srotolare il filo dal disco come mostrato per prevenire il blocco del filo stesso sul rocchetto.

## Cucitura

1. Dopo avere infilato la macchina, chiudere il coperchio anteriore e portare tutti i fili sopra la placca ago e leggermente a sinistra, sotto il piedino.
2. Verificare che la lama superiore si sposti correttamente contro la lama inferiore, girando lentamente verso di sé il volantino. Se le lame non si spostano correttamente, controllare se il loro movimento è impedito dalla presenza di filo e tessuto.
3. Mantenere i fili e applicare una leggera tensione.
4. Girare il volantino verso di sé facendogli completare due o tre giri per cominciare una catenella. Controllare se tutti i fili si avvolgono intorno al cursore di regolazione ampiezza punto della placca ago. Se i fili non si avvolgono intorno al cursore, verificare che siano infilati correttamente.
5. Continuare a tenere la catenella, premendo al contempo sul pedale. Cucire fino a che la catenella è di 5-8 cm.
6. Sistemare la stoffa sotto il lato anteriore del piedino e cucire un campione. Mentre si cuce, guidare la stoffa delicatamente con la mano sinistra. Non tirare la stoffa, per evitare di piegare l'ago ed eventualmente romperlo.
7. Quando si raggiunge l'orlo della stoffa, continuare a cucire tirando il tessuto delicatamente all'indietro e verso sinistra per bloccare il punto. In questo modo si evita che il filo si scucia e ci si prepara alla cucitura successiva.
8. Tagliare la catenella 2-5 cm dietro il piedino utilizzando il taglia-filo sul lato sinistro della macchina. Tirare i fili intorno al taglia-filo da dietro in avanti, poi verso di sé.



## Regolazione della tensione del filo

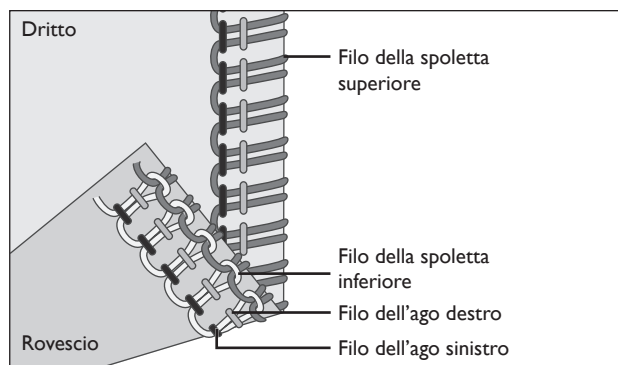
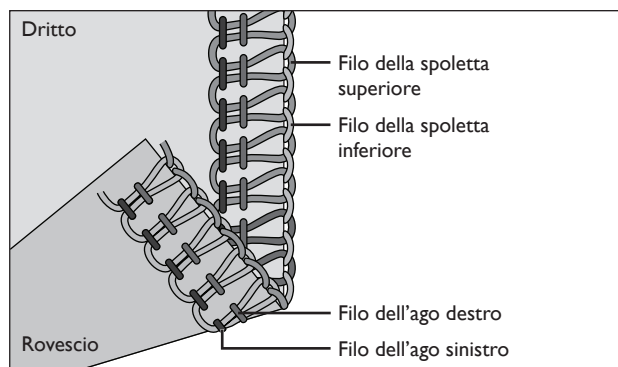
La tensione del filo deve essere regolata in base al tipo di stoffa e di filo utilizzati. La tensione del filo aumenta all'aumentare del numero sui dischi tenditori.

Il filo della spoletta inferiore e della spoletta superiore devono essere bilanciati e avere la stessa tensione (i fili delle spolette devono incrociarsi sul margine del tessuto). I fili degli aghi non devono essere né lenti né tesi, ma avere una tensione ugualmente bilanciata.

La tabella dei punti alle pagg. 23-26 indica la tensione del filo consigliata per ogni punto.

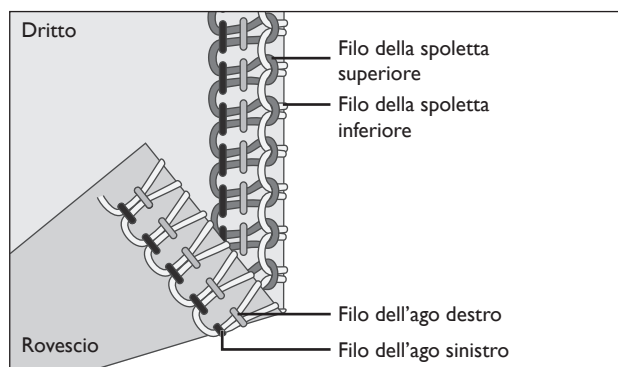
### Se il filo della spoletta superiore è troppo lento

Il filo della spoletta superiore è sbilanciato e poggia sul rovescio della stoffa. Tendere il filo della spoletta superiore (viola) oppure allentare il filo della spoletta inferiore (blu).



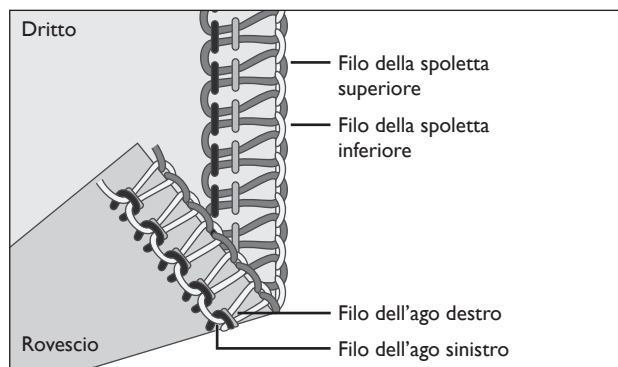
### Se il filo della spoletta inferiore è troppo lento

Il filo della spoletta inferiore è sbilanciato e compare sul dritto della stoffa. Tendere il filo della spoletta inferiore (giallo) oppure allentare il filo della spoletta superiore (viola).



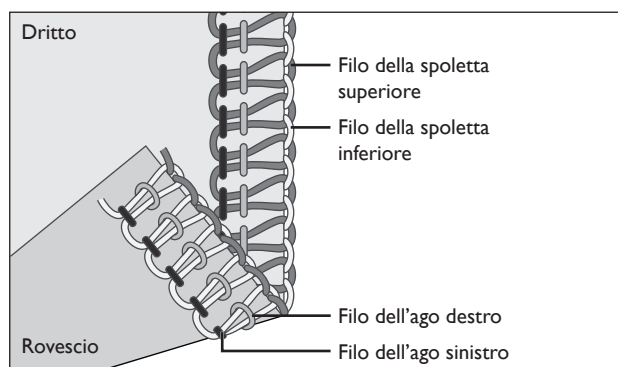
### Se il filo dell'ago sinistro è troppo lento

Il filo dell'ago sinistro è troppo lento. Tendere il filo sull'ago sinistro (blu) oppure allentare i fili di entrambe le spolette (viola e giallo).



### Se il filo dell'ago destro è troppo lento

Il filo dell'ago destro è troppo lento. Tendere il filo dell'ago destro (verde).

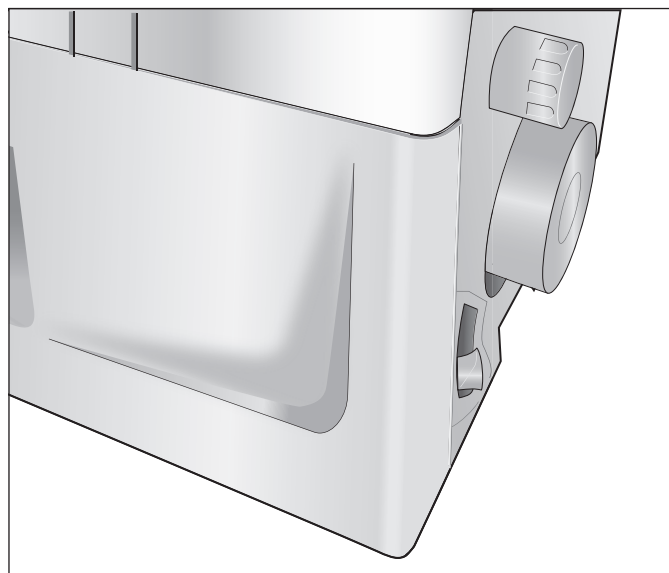


## Regolazione del trasporto differenziale

Il sistema del trasporto differenziale è costituito da due serie di griffe disposte una dietro l'altra. Le griffe funzionano in modo indipendente per garantire risultati perfetti quando si cuce su tessuti speciali. Quando la velocità con cui avanzano le griffe anteriori viene impostata su un valore diverso rispetto alle griffe posteriori, il tessuto viene "tirato" oppure "arricciato".

Il trasporto differenziale evita di "tirare" i tessuti in maglieria e di raggrinzire i tessuti leggeri.

Per i punti overlock su tessuti normali, la leva di regolazione del trasporto differenziale va regolata su 1.0.

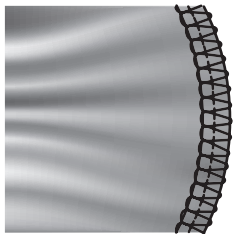
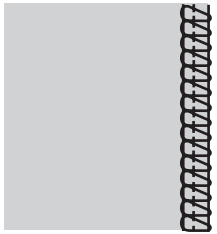
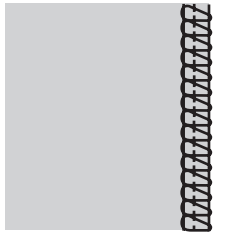
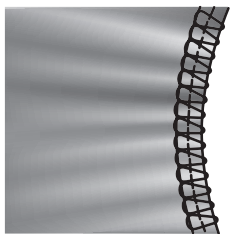
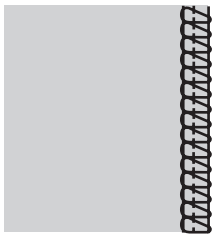


### Overlock arricciato (tessuti elastici, maglieria)

Quando si cuce a soprappunto un tessuto elastico, ad esempio in maglieria e jersey, regolare il trasporto differenziale su un valore intermedio tra 1.0 e 2.0. La regolazione dipende dal materiale cucito e dal tipo di arricciatura desiderato. Si consiglia, pertanto, di eseguire dei campioni con diverse impostazioni prima di procedere.

### Overlock elastico (tessuti leggeri)

Quando si cuce a soprappunto un tessuto leggero o in maglieria poco fitta, regolare il trasporto differenziale su un valore intermedio tra 0.7 ed 1.0. Mentre si cuce, applicare una leggera tensione al tessuto tirando delicatamente la cucitura davanti e dietro al piedino. La regolazione dipende dal materiale cucito e dal tipo di arricciatura desiderato. Si consiglia, pertanto, di eseguire dei campioni con diverse impostazioni prima di procedere.

Tessuto	Trasporto differenziale 1.0	Regolazione	Risultato
<b>Tessuto elastico (maglieria, jersey)</b>		<b>1.0 - 2.0</b>	
<b>Tessuto non elastico (chino, denim)</b>		<b>1.0</b>	
<b>Tessuto leggero (seta, maglieria in seta)</b>		<b>0.7 - 1.0</b>	

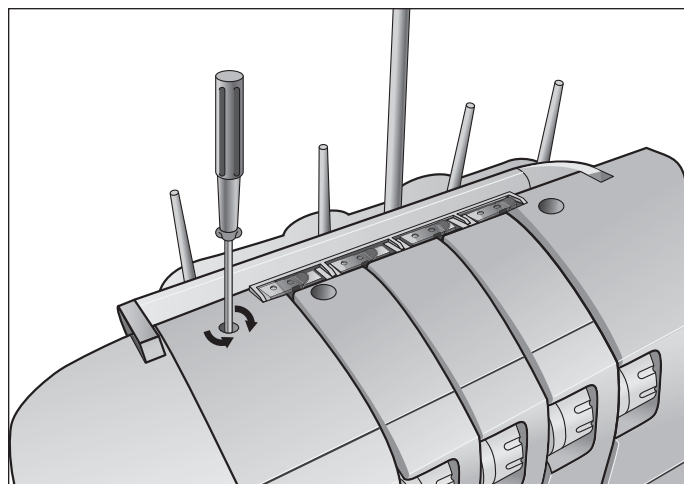


## Regolazione della pressione del piedino

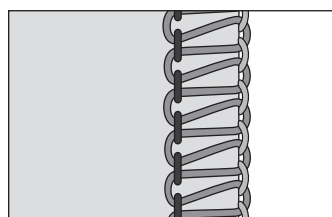
La pressione del piedino è preimpostata per cucire in condizioni standard. In alcuni casi può essere necessario regolarla. Aumentare o diminuire la pressione fino a ottenere risultati soddisfacenti. Prima di eseguire le cuciture sul capo, fare sempre una cucitura di prova su un campione del tessuto.

**Meno pressione:** diminuire la pressione ruotando lo strumento di regolazione in senso antiorario.

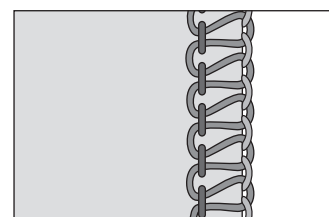
**Più pressione:** aumentare la pressione ruotando lo strumento di regolazione in senso orario.



A) Ago sinistro 5,7 mm



B) Ago destro 3,5 mm



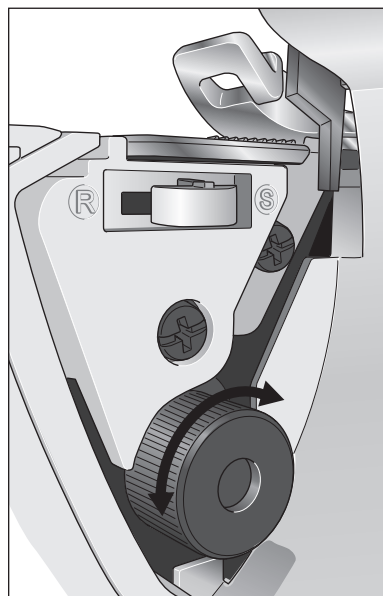
## Regolazione della larghezza dei punti

La larghezza dei punti può essere aumentata o ridotta cambiando la posizione dell'ago oppure agendo sulla manopola di regolazione della larghezza.

### Regolazione della larghezza modificando la posizione dell'ago

A) Quando si utilizza solo l'ago sinistro oppure quando si utilizzano entrambi gli aghi la larghezza dei punti è di 5,7 mm.

B) Quando si utilizza solo l'ago destro, la larghezza dei punti è di 3,5 mm.



### Regolazione della larghezza con la manopola di regolazione della larghezza

La larghezza di taglio può essere regolata con estrema precisione; la manopola di regolazione della larghezza consente di impostare altri valori, entro l'intervallo mostrato di seguito:

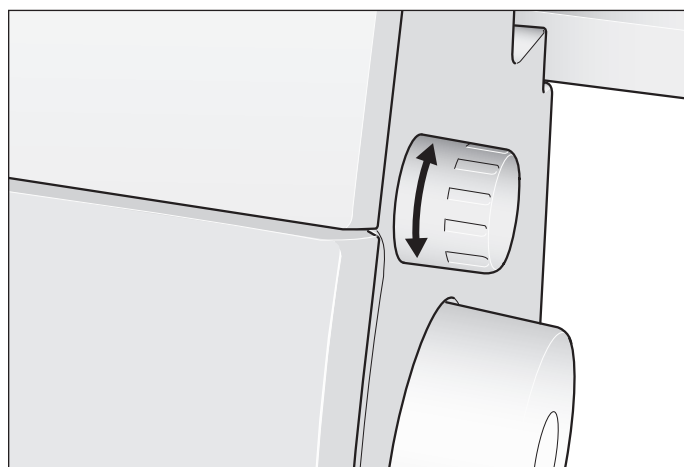
A) Se si utilizza solo l'ago sinistro: 5,2 - 6,7 mm

B) Se si utilizza solo l'ago destro: 3,0 - 4,5 mm

Girare la manopola per impostare la larghezza desiderata per la cucitura, utilizzando come guida i riferimenti graduati sulla placca ago.

## Impostazione della lunghezza dei punti

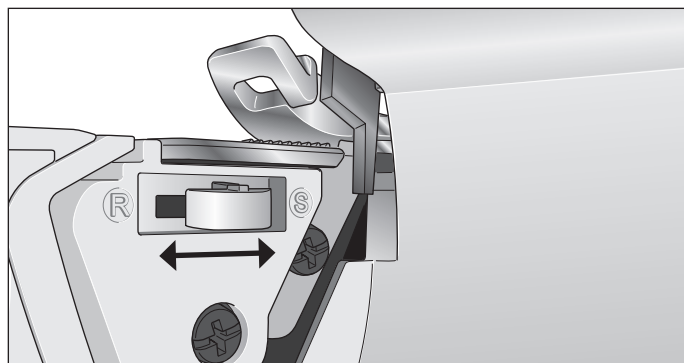
Il selettore per la lunghezza del punto deve essere impostato su "3" per quasi tutti i tipi di lavori. Per cucire su tessuti pesanti, regolare la lunghezza dei punti su 4 mm; regolarla su 2 mm per cucire su tessuti leggeri, in modo da realizzare cuciture perfette prive di arricciature.



## Posizione del cursore di regolazione ampiezza punto

Il cursore di regolazione ampiezza punto deve essere impostato su “S” per tutte le cuciture a punto overlock standard. Per gli orli arrotolati occorre ritrarre il dispositivo, impostando il cursore su “R”.

Il cursore deve essere spinto fino a fine corsa per entrambe le regolazioni.

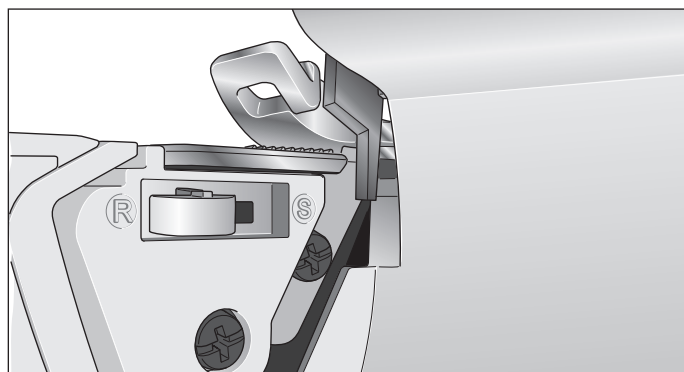


## Esecuzione di orli arrotolati

Il punto per orlo arrotolato è adatto per tessuti leggeri come batista, velo, organza, crepe ecc. Per eseguire il punto per orlo arrotolato, regolare la tensione del filo in modo che il bordo della stoffa si arrotoli verso il rovescio mentre si esegue l'overlock. Regolando la tensione del filo si cambia il livello di arrotolamento. Per cucire l'orlo arrotolato occorre impostare su “R” il dispositivo di regolazione ampiezza punto. La larghezza minima per il punto overlock realizzabile per gli orli arrotolati è pari a circa 1,5 mm visto che la larghezza di taglio non può essere inferiore a 3,5 mm.

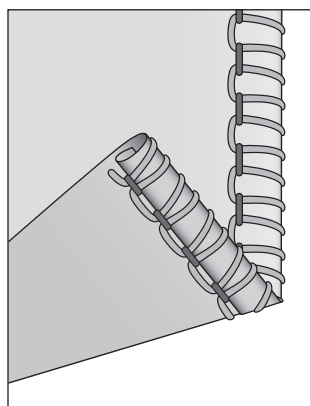
L'orlo stretto è una variante del punto per orlo arrotolato. Per eseguirlo, regolare la tensione del filo secondo la tabella dei punti alle pagg. 23-26.

**Suggerimento:** per realizzare un orlo arrotolato perfetto, infilare la spoletta superiore con un filato decorativo e l'ago e la spoletta inferiore con un filo normale leggero.

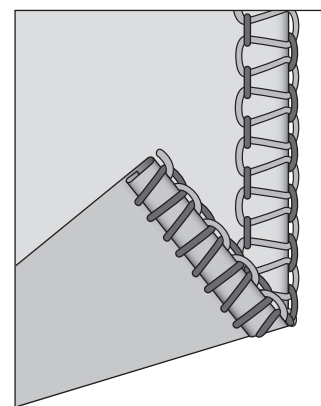


### Orlo arrotolato a due fili / orlo stretto

1. Montare il convertitore per overlock a 2 fili (v. pag. 8).
2. Utilizzare il filo dell'ago destro e il filo della spoletta inferiore.
3. Regolare su “R” il cursore di regolazione ampiezza punto.
4. Per eseguire una cucitura sottile, il selettore per la lunghezza del punto deve essere impostato su “3-2”.
5. Regolare la tensione del filo secondo la tabella dei punti alle pagg. 23-26.
6. Prima di cominciare il lavoro, eseguire una catenella e una cucitura di prova su un campione del tessuto da utilizzare. Mantenere la catenella prima di cucirla, per evitare che si arricci nella cucitura.



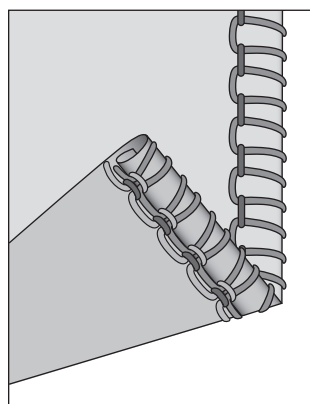
Orlo arrotolato a due fili



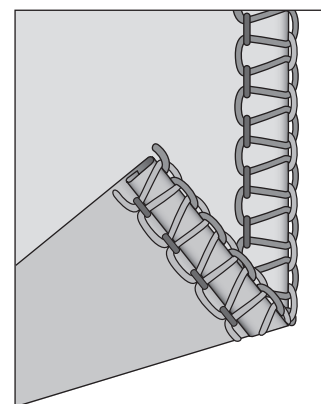
Orlo stretto a due fili

### Orlo arrotolato a tre fili / orlo stretto

1. Utilizzare il filo dell'ago destro e i fili della spoletta inferiore e superiore.
2. Regolare su “R” il cursore di regolazione ampiezza punto.
3. Per eseguire una cucitura sottile, il selettore per la lunghezza del punto deve essere impostato su “3-2”.
4. Regolare la tensione del filo secondo la tabella dei punti alle pagg. 23-26.
5. Prima di cominciare il lavoro, eseguire una catenella e una cucitura di prova su un campione del tessuto da utilizzare. Mantenere la catenella prima di cucirla, per evitare che si arricci nella cucitura.



Orlo arrotolato a tre fili



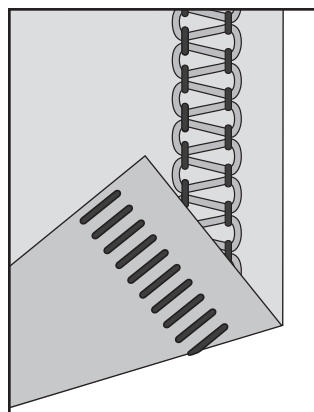
Orlo stretto a tre fili

## Cuciture flatlock

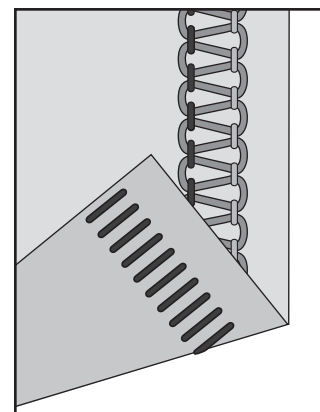
Per realizzare un punto flatlock, regolare la tensione del punto overlock a due o tre fili, eseguire la cucitura e tirare la stoffa per appiattire la cucitura. Perché la cucitura risulti piatta, le tensioni devono essere regolate correttamente.

Il punto flatlock può essere utilizzato come punto per comporre delle decorazioni, per unire due elementi (punto flatlock standard) oppure solamente a scopo ornamentale su (punto flatlock ornamentale).

Il punto flatlock può essere eseguito in due modi diversi, unendo i rovesci della stoffa per ottenere un effetto decorativo oppure unendo i dritti, per creare un punto del tappeziere.



Punto flatlock a due fili



Punto flatlock a tre fili

### Punto flatlock standard

1. Utilizzare l'ago sinistro.
2. Per il punto flatlock a due fili: montare il convertitore a due fili (v. pag. 8). Infilare la spoletta inferiore e l'ago sinistro.  
Per il punto flatlock a tre fili: infilare la spoletta inferiore e superiore e l'ago sinistro.
3. Regolare la tensione del filo secondo la tabella dei punti alle pagg. 23-26.
4. Unire i rovesci dei due tessuti per eseguire un punto ornamentale sul dritto del capo.
5. Eseguire la cucitura, tagliando via la stoffa in eccesso. L'ago del filo forma una V sul rovescio del tessuto. Il filo della spoletta inferiore viene tirato a formare una linea dritta sull'orlo della stoffa.
6. Aprire la stoffa e tirare la cucitura sui due lati opposti per appiattare i punti.

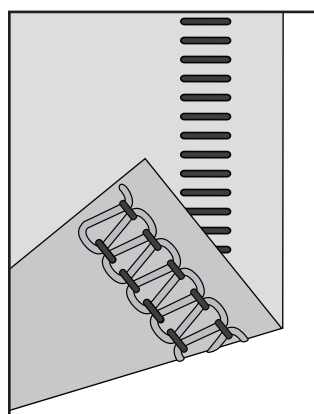
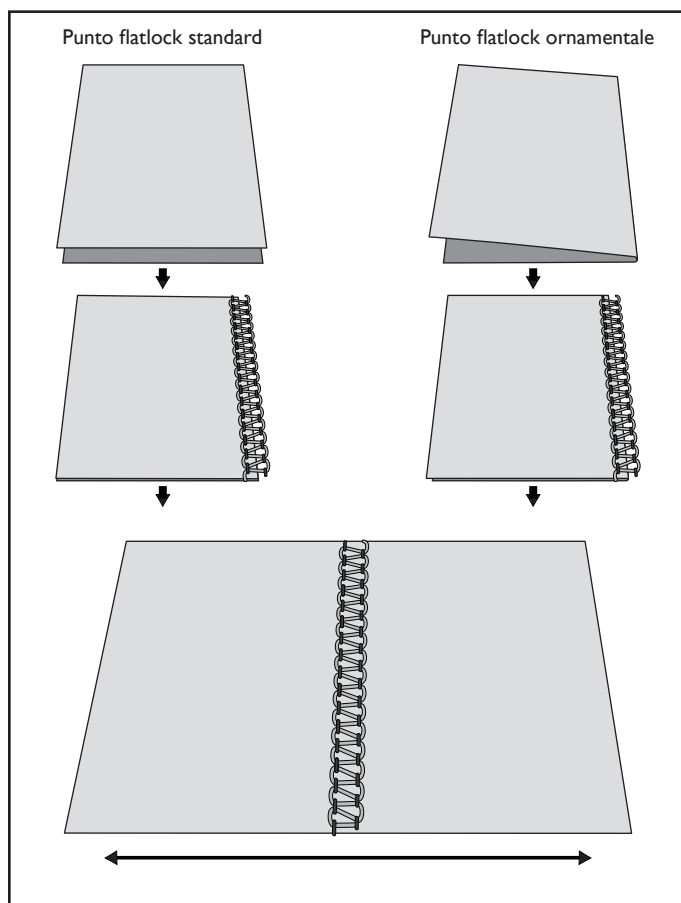
### Punto flatlock ornamentale

1. Sistemare il taglierino mobile superiore in posizione di riposo. La stoffa non deve essere tagliata con questo punto.
2. Seguire i precedenti passi 1-3.
3. Piegare la stoffa, rovescio su rovescio, per realizzare un punto decorativo sul dritto del capo.
4. Sistemare la stoffa in modo che la cucitura venga eseguita con una parte del punto che fuoriesce dal tessuto.
5. Aprire la stoffa e tirare la cucitura sui due lati opposti per appiattare i punti.

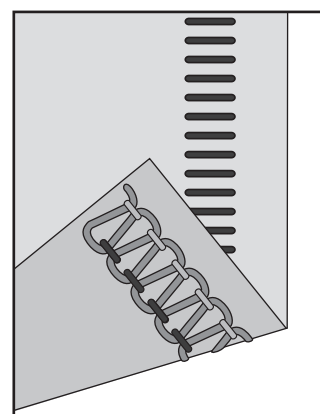
**Suggerimento:** nel punto flatlock, il filo più evidente è quello della spoletta superiore. Pertanto, utilizzare un filo decorativo nella spoletta superiore e fili normali nella spoletta inferiore e nell'ago.

### Punto del tappeziere

Per creare un punto del tappeziere, eseguire la cucitura unendo i dritti. Nel punto del tappeziere il filo preminente è quello dell'ago.



Punto del tappeziere a due fili

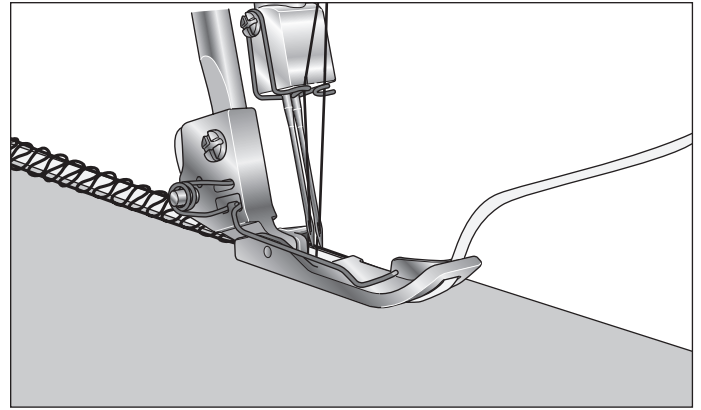


Punto del tappeziere a tre fili

## Overlock su cordoncino

L'overlock su cordoncino può essere utilizzato per rinforzare i punti quando si cuciono tessuti elastici, ad esempio in maglieria. Il cordoncino evita lo slabbramento del tessuto e rende più stabili le cuciture.

1. Inserire il cordoncino attraverso il foro davanti al piedino.
2. Posizionare il cordoncino sotto il piedino, dietro la macchina, e procedere con la cucitura del capo.
3. Il cordoncino viene fissato mentre si esegue la cucitura.



## Disposizione degli spilli

Gli spilli vanno inseriti a sinistra del piedino. In questo modo potranno essere sfilati facilmente e sono lontani dai taglierini.

*Avviso: non cucire sugli spilli per non danneggiare o anche distruggere il bordo dei taglierini.*

## Fermatura della catenella di filo

1. Infilare la catenella in un ago per cucire con la cruna larga.
2. Inserire l'ago alla fine della cucitura per fermare il filo.

## Manutenzione della macchina

Una macchina overlock richiede una manutenzione più intensa rispetto a una macchina convenzionale per due motivi principali:

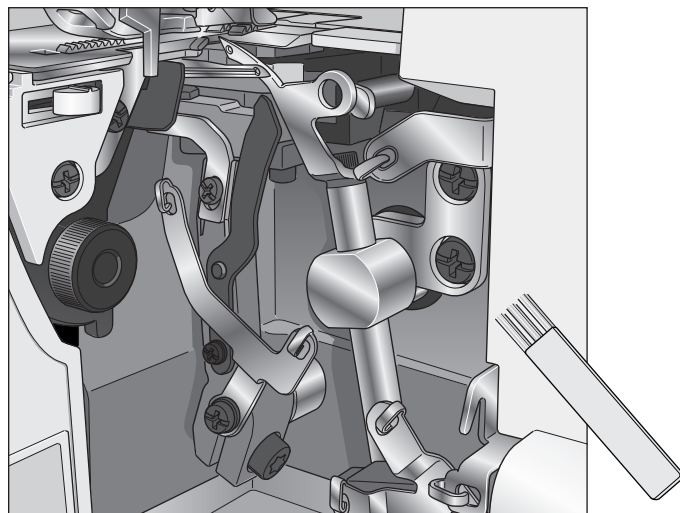
- L'elevata quantità di cascami prodotti dal taglio della stoffa;
- L'alta velocità con cui funziona la overlock che va oliata spesso per lubrificare gli organi interni.

## Pulizia



*Spegnere la macchina mediante l'interruttore di accensione e staccare la spina dalla presa.*

Aprire il coperchio anteriore ed eliminare tutti i cascami utilizzando il pennellino riposto nel vano accessori.



## Lubrificazione

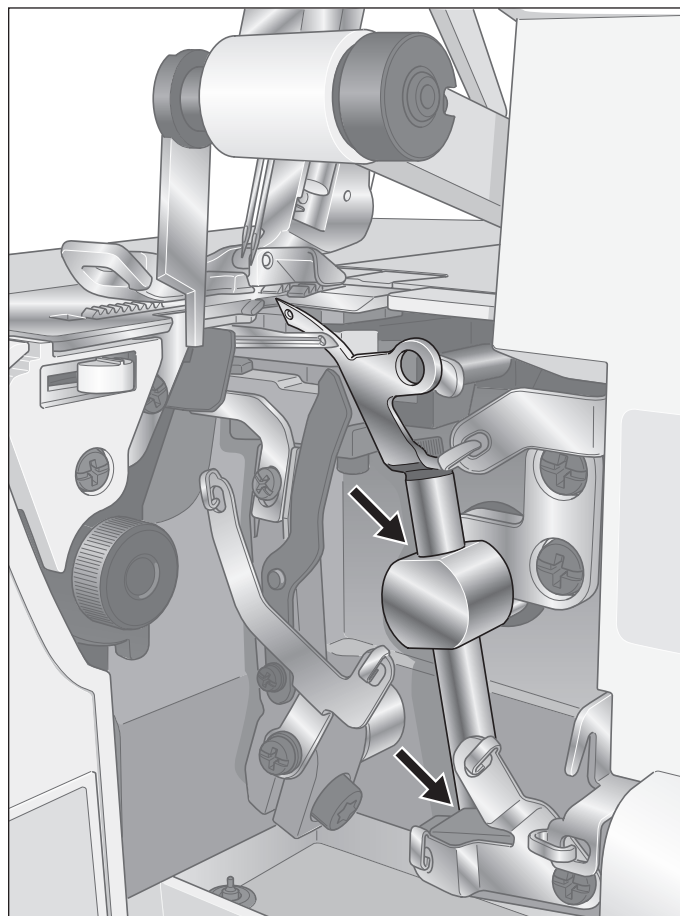


*Spegnere la macchina mediante l'interruttore di accensione e staccare la spina dalla presa.*


Perché la macchina funzioni perfettamente e senza produrre rumori, occorre lubrificare periodicamente gli organi mobili indicati in figura.

Utilizzare olio per macchine da cucire. Per non danneggiare la macchina non adoperare olio di altro tipo.

Rimuovere l'olio in eccesso prima di cominciare a cucire.

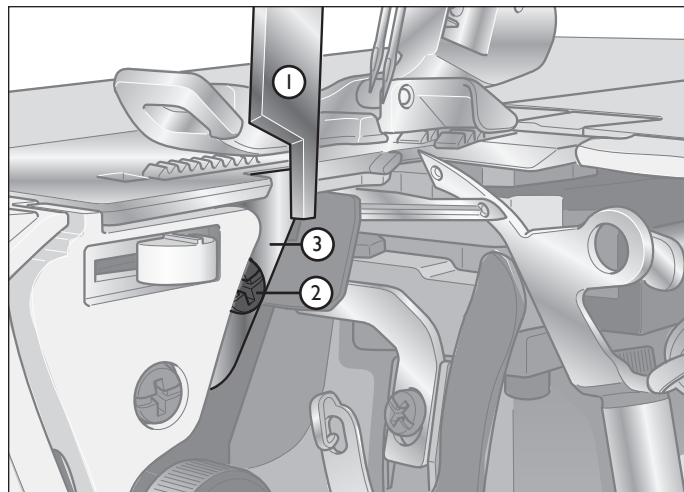


## Sostituzione del taglierino fisso

 *Spegnere la macchina mediante l'interruttore di accensione e staccare la spina dalla presa.*

Il taglierino fisso va sostituito quando la lama si smussa. Di seguito sono riportate le istruzioni per la sostituzione. In caso di difficoltà, consultare il concessionario per eseguire le regolazioni necessarie.

1. Aprire il coperchio anteriore e sistemare il taglierino mobile superiore (1) in posizione di riposo.
2. Allentare la vite di regolazione del taglierino fisso (2) e rimuovere quest'ultimo (3).
3. Collocare un nuovo taglierino fisso nella scanalatura della sede preposta.
4. Serrare la vite di regolazione del taglierino fisso (2).
5. Riportare il taglierino mobile superiore (1) in posizione di lavoro.
6. Ruotare il volantino per abbassare completamente gli aghi.
7. Verificare che il bordo anteriore del taglierino mobile superiore sia a 1-2 mm più in basso rispetto al bordo di taglio del taglierino fisso.



## Conservazione

Quando non viene utilizzata, la macchina deve essere conservata con la spina disinserita dalla presa. Riparare la macchina con il coperchio in vinile che la protegge dalla polvere. Conservarla in luogo non esposto ai raggi diretti del sole o all'umidità.

## Assistenza

Per eventuali domande relative all'assistenza e/o al funzionamento, rivolgersi al rivenditore presso il quale è stata acquistata la macchina

## Risoluzione dei problemi

Problema	Soluzione	Pagina
La stoffa non avanza correttamente	- Aumentare la lunghezza del punto.	17
	- Aumentare la pressione del piedino per le stoffe pesanti.	17
	- Ridurre la pressione del piedino per le stoffe leggere.	17
	- Controllare il trasporto differenziale.	16
L'ago si rompe	- Inserire correttamente l'ago.	8
	- Non tirare la stoffa mentre si cuce.	14
	- Serrare la vite di regolazione dell'ago.	8
	- Utilizzare un ago più grande per i tessuti pesanti.	8
Il filo si rompe	- Controllare il percorso del filo.	10-13
	- Accertare che il filo non sia impigliato o inceppato.	
	- Inserire correttamente l'ago.	8
	- Inserire un nuovo ago; l'ago in uso potrebbe essersi deformato o smussato.	8
	- Utilizzare un filo di alta qualità.	28
- Ridurre la tensione del filo.	15	
I punti saltano	- Inserire un nuovo ago; l'ago in uso potrebbe essersi deformato o smussato.	8
		8
	- Serrare la vite di regolazione dell'ago.	8
	- Inserire correttamente l'ago.	8
	- Utilizzare un ago di tipo o misura diversi.	10-13
	- Controllare il percorso del filo.	17
	- Aumentare la pressione del piedino.	28
- Utilizzare un filo di alta qualità.		
Punti irregolari	- Equilibrare la tensione del filo.	15
	- Accertare che il filo non sia impigliato o inceppato.	
	- Controllare il percorso del filo.	10-13
La stoffa si arriccias	- Ridurre la tensione del filo.	15
	- Accertare che il filo non sia impigliato o inceppato.	
	- Utilizzare un filo leggero di alta qualità.	28
	- Ridurre la lunghezza del punto.	17
	- Ridurre la pressione del piedino per le stoffe leggere.	17
	- Controllare il trasporto differenziale.	16
Taglio irregolare	- Verificare l'allineamento dei taglierini.	22
	- Sostituire uno o entrambi i taglierini.	22
La stoffa s'inceppa	- Controllare che i taglierini siano in posizione di cucitura.	
	- Accertare che il filo non sia impigliato o inceppato.	
	- Comprimere gli strati doppi di stoffa con una macchina convenzionale prima di eseguire la cucitura con l'overlock.	
La macchina non funziona	- Collegare correttamente la macchina alla sorgente di alimentazione.	6

# Tabella dei punti

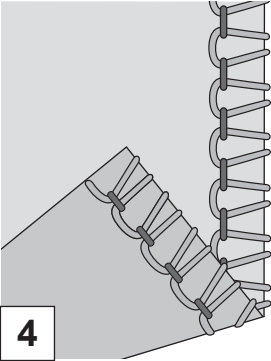






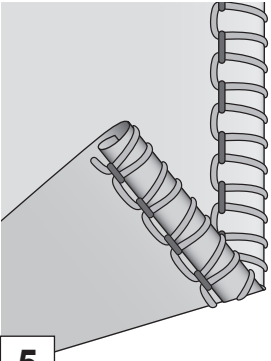






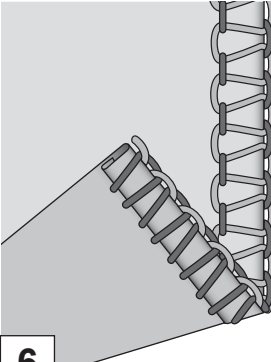






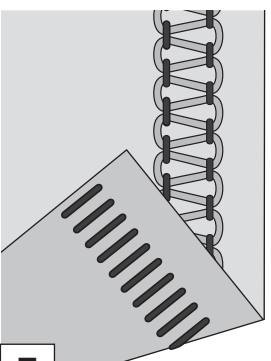



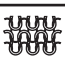


## Spiegazione delle icone delle stoffe

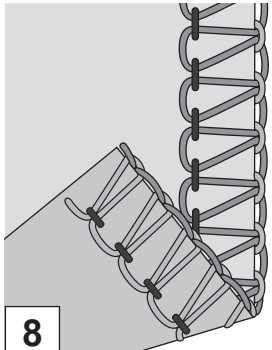



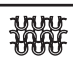



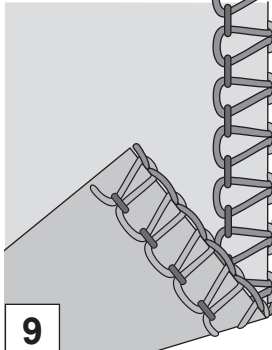







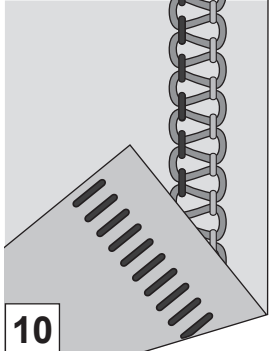







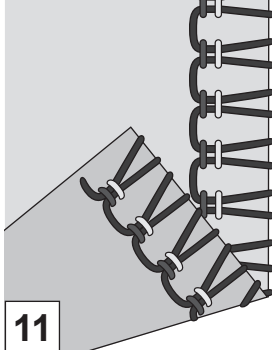






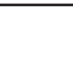
	<b>Tessuto leggero</b> Chiffon, tulle, organza, batista, seta ecc.		<b>Elastico leggero</b> Charmeuse, nylon, tricot, jersey a maglia singola ecc.
	<b>Non elastico medio</b> Cotone, chino, lana, satin ecc.		<b>Elastico medio</b> Jersey a maglia doppia, velluto, costumi da bagno ecc.
	<b>Pesante non elastico</b> Denim, tela, tessuto di spugna ecc.		<b>Elastico pesante</b> Tessuti di maglia, felpa ecc.

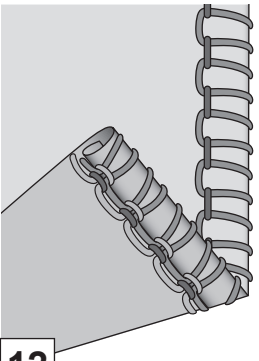






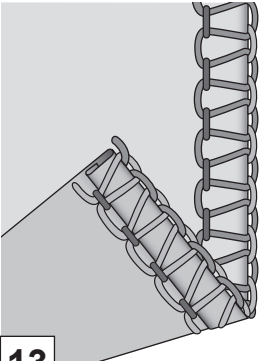






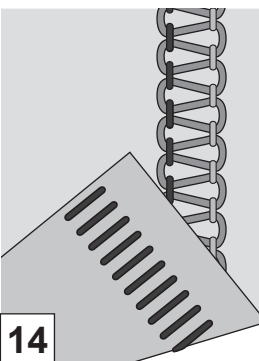






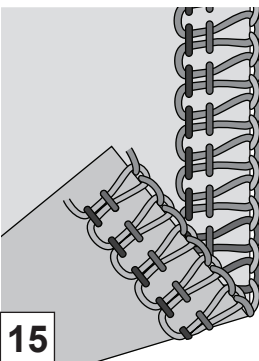



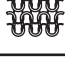


**Nota**  
Le impostazioni riportate in questa tabella sono consigli validi in condizioni di normalità. Può essere necessario regolare la tensione del filo in base la punto, al tipo di stoffa e al filo che si utilizza. Per risultati ottimali, la tensione va regolata con incrementi minimi, ovvero non superiori a 0,5 per volta. Prima di eseguire le cuciture sul capo, fare sempre una cucitura di prova su un campione del tessuto.

Combinazione		Posizione dell'ago	Lunghezza del punto	Larghezza del punto	Trasporto differenziale	Regolazione ampiezza punto	Convertitore a due fili	Tensione del filo			
Punto	Tessuto							B	Ve	Vi	G
<b>Overlock a due fili, largo</b>  <b>1</b>		Sinistra	3	R(3.5)	1.0	S	Sì	0.0	-	-	5.0
								0.5	-	-	5.0
								1.0	-	-	5.0
								0.0	-	-	5.0
								1.0	-	-	5.0
					1.5			-	-	5.0	
<b>Overlock a due fili, stretto</b>  <b>2</b>		Destra	3	R(3.5)	1.0	S	Sì	-	0.0	-	4.0
								-	0.5	-	5.0
								-	1.0	-	5.0
								-	0.0	-	4.5
								-	0.5	-	4.5
					1.5			-	1.0	-	5.0
<b>Overlock a due fili, largo, avvolto</b>  <b>3</b>		Sinistra	3	R(3.5)	1.0	S	Sì	2.5	-	-	1.0
								3.5	-	-	1.0
								4.0	-	-	1.0
								2.5	-	-	1.0
								3.5	-	-	1.0
					1.5			-	-	4.0	-



Combinazione		Po- sizione dell'ago	Lunghe- zza del punto	Larghe- zza del punto	Trasporto differen- ziale	Regolazi- one amp- iezza punto	Conver- titore a due fili	Tensione del filo			
Punto	Tessuto							B	Ve	Vi	G
<b>Overlock a due fili, avvolto, stretto</b>  <b>4</b>		Destra	3	R(3.5)	1.0	S	Si	-	3.5	-	2.0
								-	4.0	-	2.0
								-	5.0	-	2.0
								-	3	-	2.0
								-	4.0	-	2.0
					-			5.0	-	2.0	
<b>Orlo arrotolato a due fili</b>  <b>5</b>		Destra	1	3	1.0	R	Si	-	3	-	2.0
								-	3	-	2.0
		Sconsigliato									
		Destra	1	3	1.0	R	Si	-	3	-	2.0
		Sconsigliato									
		Sconsigliato									
<b>Orlo stretto a due fili</b>  <b>6</b>		Destra	1	3	1.0	R	Si	-	1.5	-	4.0
								-	1.5	-	4.0
		Sconsigliato									
		Destra	1	3	1.0	R	Si	-	2.0	-	4.0
		Sconsigliato									
		Sconsigliato									
<b>Punto flatlock a due fili</b>  <b>7</b>		Sinistra	3	R(3.5)	1.0	S	Si	0.0	-	-	5.0
								0.5	-	-	5.0
								1.0	-	-	5.0
								0.0	-	-	5.0
								0.5	-	-	5.0
					1.0			-	-	5.0	

Combinazione		Posizione dell'ago	Lunghezza del punto	Larghezza del punto	Trasporto differenziale	Regolazione ampiezza punto	Convertitore a due fili	Tensione del filo			
Punto	Tessuto							B	Ve	Vi	G
<b>Punto overlock a tre fili, largo</b>  <b>8</b>		Sinistra	N	R(3.5)	N	S	No	2.5	-	3	3
								3	-	3	3
								3.5	-	3	3
								2.5	-	3	3
								3	-	3	3
								3	-	3	3
					1.5			-	3	3	
<b>Punto overlock a tre fili, stretto</b>  <b>9</b>		Destra	N	R(3.5)	N	S	No	-	2.5	3	3
								-	3	3	3
								-	3.5	3	3
								-	2.5	3	3
								-	3	3	3
								-	3	3	3
					1.5			-	3	3	
<b>Punto flatlock a tre fili, stretto</b>  <b>10</b>		Sinistra	N	R(3.5)	N	S	No	4.0	-	0.0	8.0
								4.0	-	0.0	8.5
								5.0	-	0.0	8.5
								4.0	-	0.0	8.0
								5.0	-	0.0	8.5
								5.0	-	0.0	8.5
								5.0	-	0.0	8.5
<b>Overlock elastico a tre fili</b>  <b>11</b>		Destra	N	R(3.5)	N	S	No	-	3	3	7.0
								-	3.5	3	7.0
								-	4.0	3	7.0
								-	3.5	3	6.0
								-	3.5	3	6.0
								-	3	3	6.0
								-	3	3	6.0

Combinazione		Posizione dell'ago	Lunghezza del punto	Larghezza del punto	Trasporto differenziale	Regolazione ampiezza punto	Convertitore a due fili	Tensione del filo			
Punto	Tessuto							B	Ve	Vi	G
<b>Orlo arrotolato a tre fili</b>  <b>12</b>		Destra	1	3	N	R	No	-	2.0	5.0	7.0
								-	2.0	5.0	8.0
		Sconsigliato									
		Destra	1	3	N	R	No	-	3	4.0	6.0
		Sconsigliato									
		Sconsigliato									
<b>Orlo stretto a tre fili</b>  <b>13</b>		Destra	1	3	N	R	No	-	3	5.0	3
								-	3	5.0	4.0
		Sconsigliato									
		Destra	1	3	N	R	No	-	3	5.0	3
		Sconsigliato									
		Sconsigliato									
<b>Punto flatlock a tre fili, largo</b>  <b>14</b>		Sinistra	N	R(3.5)	N	S	No	0.5	-	5.0	7.0
								0.5	-	5.0	7.0
								0.5	-	5.0	7.0
								0.5	-	5.0	7.0
								0.5	-	5.0	7.0
								0.5	-	5.0	7.0
<b>Punto overlock a quattro fili</b>  <b>15</b>		Tutte	N	R(3.5)	N	S	No	2.5	2.5	3	3
								3	3	3	3
								3.5	3.5	3	3
					2.5			2.5	3	3	
					1.5			3	3	3	
					2.0			3.5	3.5	3	3

## Stoffa / Ago / Tabella dei fili

Stoffa	Stoffa leggera (tulle, crepe, georgette ecc.)	Stoffa media (cotone, chino, lana, satin ecc.)	Stoffa pesante (denim, jersey, tweed ecc.)
<b>Ago</b>	#12/80	#12/80, #14/90	#14/90
<b>Filo</b>	Poliestere (fibra continua) Filo ritorto #60/2 - #80/2 (filo ritorto #80/3 - #100/3)	Filo ritorto #60/2	Filo ritorto #50/2 - #60/2

## Caratteristiche tecniche

<b>Velocità di cucitura</b>	1300 punti/min. max.
<b>Lunghezza del punto</b>	1,0-4,0 mm
<b>Coefficiente del trasporto differenziale</b>	0,7-2,0
<b>Larghezza punto overlock</b>	Ago sinistro: 5,2-6,7 mm Ago destro: 3,0-4,5 mm Orlo arrotolato: 1,5 mm
<b>Corsa bara dell'ago</b>	27 mm
<b>Sollevamento del piedino</b>	4,5 mm
<b>Aghi</b>	Aghi overlock SINGER - STYLE 2022, Dimensioni: #14/90
<b>Numero di aghi</b>	2
<b>Numero di fili</b>	2, 3, 4
<b>Tipo di lampada</b>	Luce LED
<b>Ingombro macchina</b>	
<b>Larghezza</b>	301 mm
<b>Profondità</b>	280 mm
<b>Altezza</b>	270 mm
<b>Peso</b>	6,0 kg

La società si riserva il diritto di apportare alla macchina, senza preavviso, tutte le migliorie di ordine estetico e tecnico che la nostra esperienza e l'incedere del progresso dovessero consigliarci.

## Proprietà intellettuale

Singer e il disegno del logo "S" sono marchi esclusivi di The Singer Company Limited S.à.r.l. o delle sue affiliate.



Al momento dello smaltimento, questo prodotto deve essere accuratamente riciclato in conformità della vigente legislazione nazionale sui prodotti elettrici ed elettronici. Non gettare gli apparecchi domestici elettrici nei rifiuti indifferenziati cittadini, ma smaltirli negli appositi centri di raccolta. Contattare l'ente locale responsabile per la raccolta dei rifiuti per chiedere informazioni riguardanti i sistemi di raccolta disponibili. Al momento di acquistare un nuovo elettrodomestico, il rivenditore potrebbe essere legalmente obbligato a ritirare gratuitamente quello vecchio per lo smaltimento. Lo smaltimento degli elettrodomestici presso una discarica potrebbe comportare l'immissione, attraverso le falde acquifere, di sostanze tossiche nel terreno e conseguentemente nella catena alimentare, con danni alla salute e al benessere.



**SINGER®**

**ORIGINAL SINCE 1851.**