

M2400 / M2405



SINGER®

Manuale di Istruzioni

Questa macchina per cucire è stata realizzata in conformità a IEC/EN 60335-2-28 e UL1594.

ISTRUZIONI IMPORTANTI DI SICUREZZA

Durante l'uso dell'elettrodomestico, seguire sempre le precauzioni di sicurezza, incluso quanto segue:

Leggere attentamente le istruzioni prima di utilizzare questa macchina per cucire per uso domestico. Conservare le istruzioni in un luogo adatto vicino alla macchina. Se la macchina viene trasferita a terzi, aver cura di consegnare anche le istruzioni.

PERICOLO - Per ridurre il rischio di scosse elettriche:

- Una macchina per cucire non deve mai essere lasciata incustodita se è collegata alla corrente elettrica. La presa elettrica a cui è collegata la macchina deve essere sempre facilmente accessibile. Staccare immediatamente la spina dopo l'utilizzo e prima di eseguire qualsiasi operazione di pulizia, rimozione dei coperchi, lubrificazione o intervento di manutenzione indicato nel manuale.

AVVERTENZA - Per ridurre il rischio di ustioni, incendi, scosse elettriche o infortuni alle persone:

- Non consentire che la macchina sia utilizzata come giocattolo. È necessaria una stretta supervisione se la macchina per cucire viene utilizzata da bambini o in loro presenza.
- Utilizzare la macchina solo per l'uso descritto nel presente manuale. Utilizzare solo gli accessori consigliati dal fabbricante e menzionati nel presente manuale.

- Non utilizzare mai la macchina se la stessa ha un cavo o una spina danneggiati, se non funziona in modo appropriato, se ha subito urti o è stata danneggiata, o se è caduta in acqua. Per eventuali controlli, riparazioni o regolazioni di tipo elettrico o meccanico, rivolgersi esclusivamente al rivenditore o al centro di assistenza autorizzato più vicino.
- Non utilizzare mai la macchina nel caso in cui sia bloccata una qualsiasi apertura di ventilazione. Mantenere le aperture di ventilazione della macchina e il pedale liberi da filacce, polvere o altro.
- Tenere le dita lontane dalle parti in movimento. È necessario agire con particolare attenzione in prossimità dell'ago della macchina.
- Utilizzare sempre la placca ago corretta. L'utilizzo della piastrina errata potrebbe dare luogo alla rottura dell'ago.
- Non utilizzare aghi piegati.
- Non sollevare o tirare il tessuto mentre si cuce, poiché potrebbe causare la rottura dell'ago.
- Indossare occhiali di sicurezza.
- Spegnere la macchina per cucire ("O") nel caso in cui sia necessario eseguire una qualsiasi operazione relativa all'ago, ad esempio l'infilatura, la sostituzione dell'ago stesso, la sostituzione del piedino e così via.
- Non inserire o lasciar cadere nessun oggetto all'interno delle aperture sulla macchina.
- Non utilizzare all'aperto.
- Non utilizzare la macchina in ambienti in cui si stia facendo uso di sostanze spray o si stia somministrando ossigeno.
- Per scollegare l'apparecchiatura, mettere tutti i comandi in posizione di chiusura ("O") e poi staccare la spina dalla presa elettrica.

- Non scollegare l'apparecchiatura tirandone il cavo. Per scollegare la spina, afferrare la stessa e non il cavo.
- Il pedale è utilizzato per azionare la macchina, non posizionare mai altri oggetti su di esso.
- Non utilizzare la macchina se la stessa è bagnata.
- Qualora la lampada LED fosse danneggiata o rotta, farla sostituire dal fabbricante, da un concessionario o da personale qualificato, allo scopo di evitare eventuali pericoli.
- Se il cavo collegato al pedale è danneggiato, deve essere sostituito dal produttore, dal rivenditore o da una persona similmente qualificata al fine di evitare situazioni pericolose.
- Questa macchina per cucire è dotata di doppio isolamento. Utilizzare solamente ricambi identici. Consultare le istruzioni per l'assistenza di elettrodomestici a doppio isolamento.

CONSERVARE LE PRESENTI ISTRUZIONI

SOLO PER PAESI ADERENTI AL CELENEC:

Questo elettrodomestico può essere utilizzato da bambini di almeno 8 anni di età e da persone con ridotte capacità fisiche, mentali o sensoriali, oppure prive di esperienza e conoscenza, a condizione che siano state supervisionate o abbiano ricevuto istruzioni relative all'uso in sicurezza dell'elettrodomestico stesso e ne comprendano i rischi connessi. Non consentire ai bambini di giocare con l'elettrodomestico. La pulizia e la manutenzione della macchina non devono essere affidate ai bambini privi di supervisione.

La rumorosità in normali condizioni di funzionamento è inferiore a 75dB(A).

La macchina deve essere utilizzata esclusivamente con il pedale del tipo FC-2902D, (220-240V) fabbricato da Zhejiang Founder Motor Corporation, LTD. (Vietnam) / 4C-326G (230V) / 4C-336G

(240V) fabbricato da Wakaho Electric Ind. Co.,Ltd. (Vietnam).

PER PAESI NON ADERENTI AL CELENEC:

l'uso della macchina non è adatto a persone (incluso bambini) con ridotte capacità sensorie, fisiche e mentali, o mancanza di esperienza e conoscenza, salvo se supervisionati o istruiti sull'uso della macchina da una persona che si assuma la responsabilità della loro sicurezza. Controllare i bambini per assicurarsi che non giochino con la macchina per cucire.

La rumorosità in normali condizioni di funzionamento è inferiore a 75dB(A).

La macchina deve essere utilizzata esclusivamente con il pedale del tipo KD-1902, FC-1902 (110-120V)/ KD-2902, FC-2902A, FC-2902C, FC-2902D, (220-240V) fabbricato da Zhejiang Founder Motor Corporation, LTD. (Vietnam) / 4C-316B (110-125V) / 4C-316C (127V) /4C-326C (220V) / 4C-326G (230V) / 4C-336G (240V) fabbricato da Wakaho Electric Ind. Co., Ltd. (Vietnam).

ASSISTENZA DEI PRODOTTI CON DOPPIO ISOLAMENTO

I prodotti con doppio isolamento sono dotati di due sistemi di isolamento invece della messa a terra. Un prodotto a doppio isolamento è privo di messa a terra ed è vietato aggiungerne una.

L'assistenza a un prodotto con doppio isolamento richiede un'estrema attenzione e la conoscenza del sistema e deve essere eseguito solamente dal personale di assistenza qualificato. I ricambi

di un prodotto con doppio isolamento devono essere identici ai componenti del prodotto. Un prodotto a doppio isolamento è contrassegnato dalle parole 'DOPPIO ISOLAMENTO' o 'A DOPPIO ISOLAMENTO'.

Indice

Parti e funzioni di base della macchina da cucire

Parti principali della Macchina	1
Collegamento della Macchina	3
Regolazione leva alza-piedino in due posizioni	4
Regolazione della pressione del piedino	4
Accessori	5

Procedure di infilatura

Avvolgimento della bobina	6
Inserimento della spoletta nella capsula	7
Regolazione della tensione del filo	8
Come infilare la Macchina	9
Recupero del filo della bobina	10

Cucitura

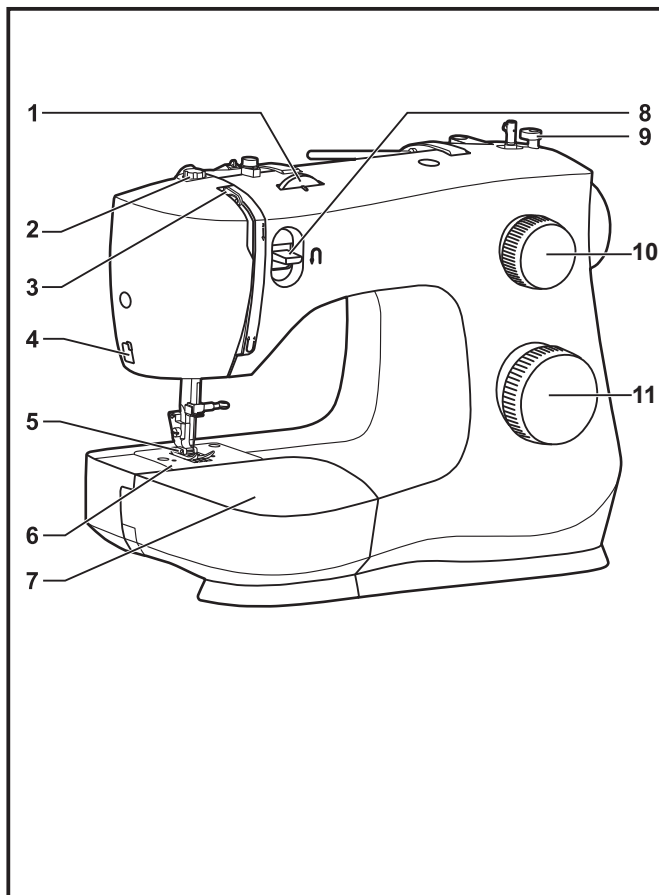
Scelta del punto	11
Manopola di regolazione lunghezza punto	12
Eseguire un punto dritto	13
Cucitura a marcia indietro	14
Rimozione del lavoro	14
Tagliare il filo	14
Orlo invisibile	15
Occhielli	16
Cucitura di bottoni	17
Cerniere e cordonature	18

Informazioni di carattere generale

Inserimento piano estraibile	19
Montaggio del gambo piedino	20
Tabella tessuti, filati ed aghi	21
Piasta da rammendo	22

Manutenzione e Risoluzione dei problemi

Sostituzione degli aghi	23
Manutenzione	24
Come rimediare a piccoli inconvenienti	25

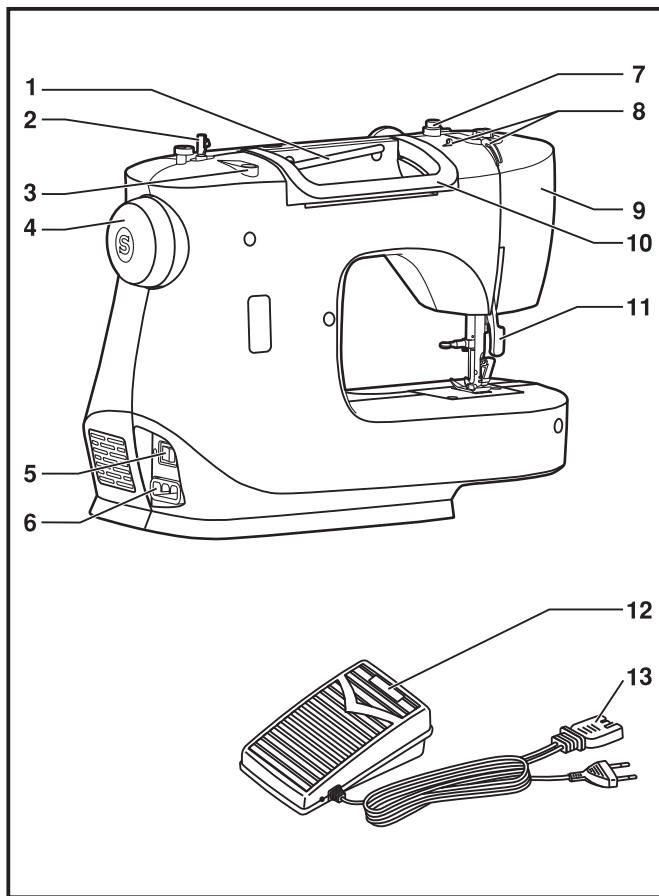


□ Parti principali della Macchina

1. Selettore di tensione
2. Leva di tensione
3. Regolazione pressione piedino
4. Taglia-filo
5. Piedino
6. Placca ago
7. Leva per la cucitura all'indietro
8. Braccio libero/ vano accessori
9. Ferma spolina
10. Manopola di regolazione lunghezza punto
11. Manopola di selezione del tipo di punto

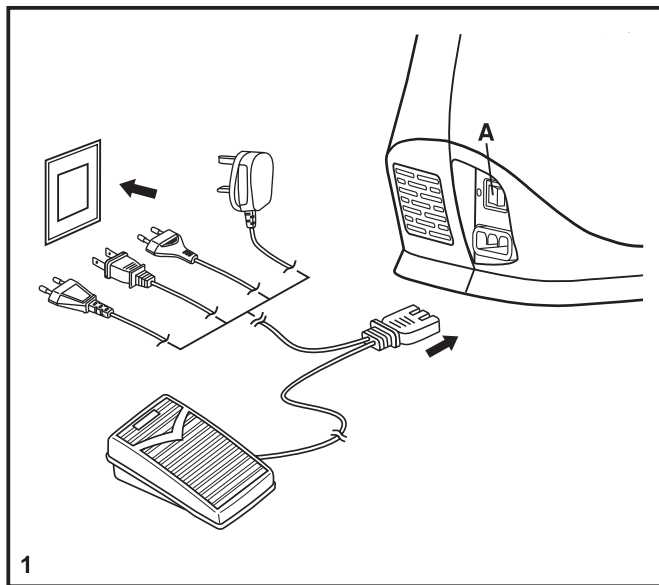
Apertura dell'imballo

- Collocare la scatola su una superficie piana e stabile. Estrarre la macchina dalla custodia e levare l'imballaggio esterno.
- Eliminare tutto il restante materiale da imballo e il sacchetto in plastica.

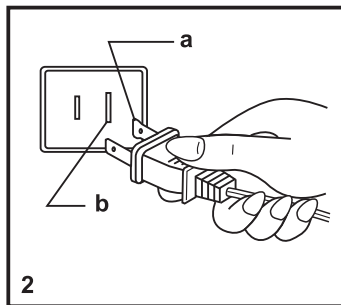


□ Parti principali della Macchina

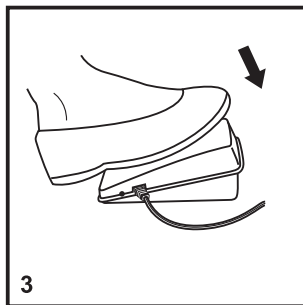
1. Portarocchetto orizzontale e Fermarocchetto
2. Annaspatoio
3. Alloggiamento secondo portarocchetto
4. Volantino
5. Interruttore motore e luce
6. Alloggiamento spina
7. Guida filo bobina
8. Guida filo superiore
9. Coperchio frontale
10. Maniglia
11. Leva alza-piedino
12. Reostato
13. Cavo di alimentazione



1



2



3

□ Collegamento della Macchina

Collegare la macchina ad una presa di corrente come indicato. (1)
Questo apparecchio è dotato di una presa polarizzata che deve essere inserita correttamente come mostrato in figura. (2)

Attenzione:

Staccare la spina quando la macchina non è in funzione.

Pedale di controllo

Il pedale regola la velocità della cucitura. (3)

Attenzione:

Consultare un elettricista specializzato in caso di dubbio su come collegare la macchina alla presa di corrente.

Luce per cucire

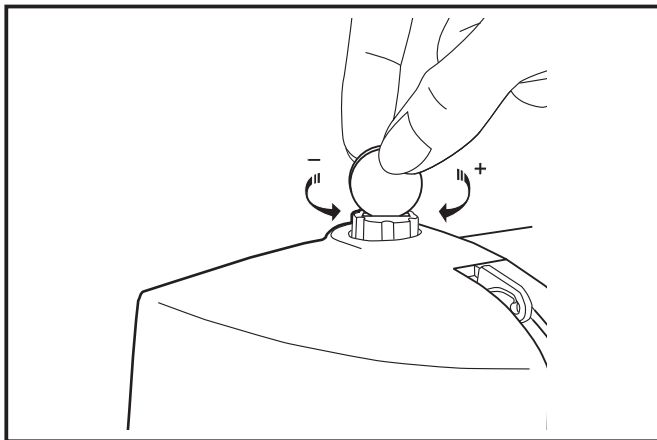
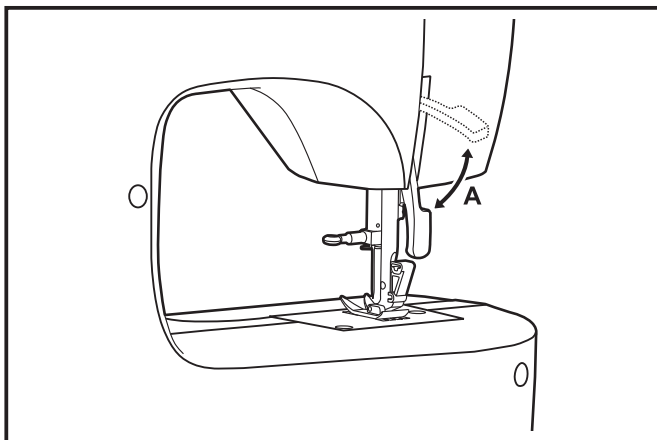
Premere il selettore (A) in posizione "I" per accendere la luce.

INFORMAZIONE IMPORTANTE

Per apparecchi con spina polarizzata, (una lamella più grande dell'altra). Per ridurre il rischio di scosse elettriche, questa spina deve essere inserita in una presa polarizzata solo una volta. Se non entra perfettamente, girare la spina. Se ancora non entra contattare un elettricista per installare un dispositivo corretto. Non modificare la spina in alcun modo.

a. Presa polarizzata

b. La presa deve prevedere il collegamento di messa a terra



Regolazione leva alza-piedino in due

posizioni

Quando si devono cucire più strati di tessuto, è possibile portare il piedino nella seconda posizione per facilitare il lavoro (A).

Nota:

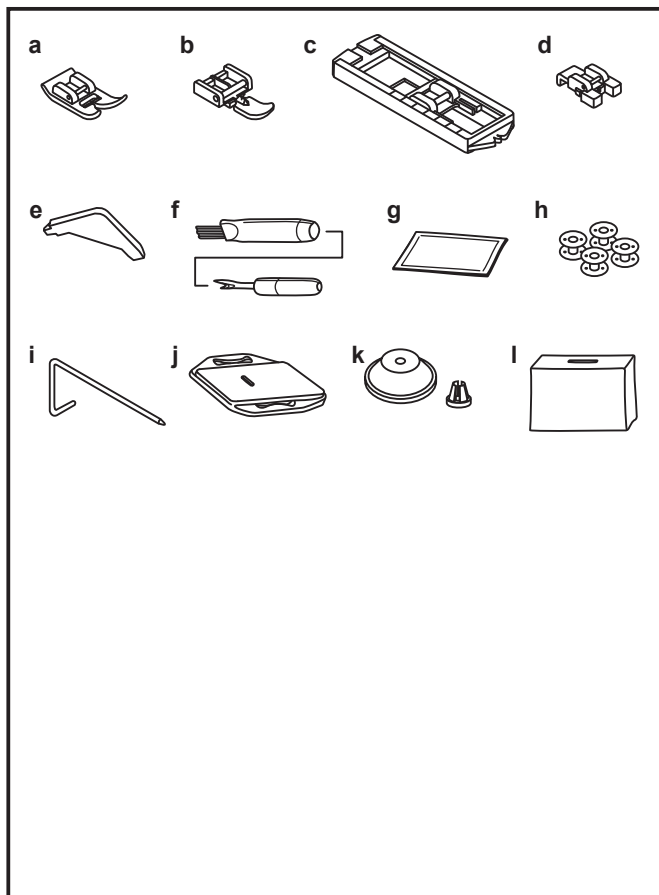
la macchina SINGER® è regolata per fornire i risultati ottimali ad una normale temperatura ambiente. Temperature molto calde o fredde possono incidere sui risultati di cucito.

Regolazione della pressione del piedino

La pressione del piedino pu essere preregolata senza particolari operazioni per cucire diversi tipi di tessuto (leggero o pesante).

Nel caso sia necessario regolare la pressione del piedino, ruotare la vite con una moneta.

Per cucire tessuti molto sottili, allentare la vite girandola in senso antiorario, per tessuti pesanti, stringere la vite girandola in senso orario.



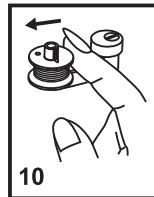
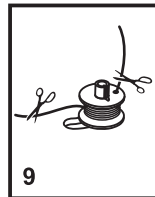
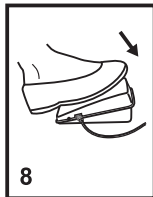
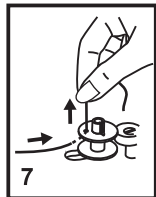
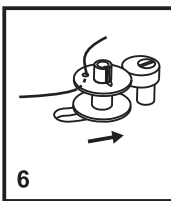
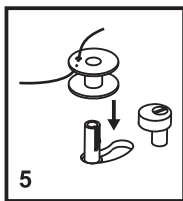
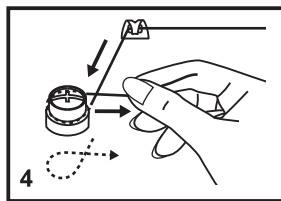
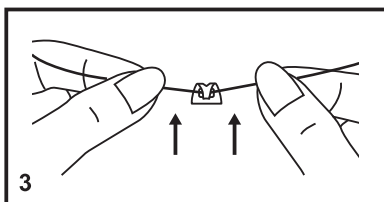
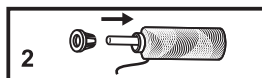
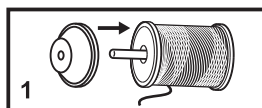
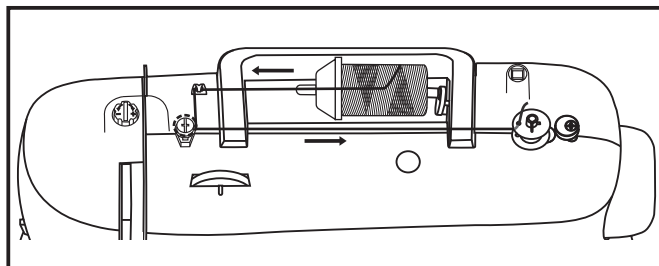
□ Accessori

Accessori standard

- a. Piedino standard
- b. Piedino cerniere
- c. Piedino occhielli
- d. Piedino bottoni
- e. Cacciavite a L
- f. Taglia asole/ spazzolino
- g. Aghi
- h. Bobine classe 15 SINGER® (4x)
- i. Guida per quilt / margini
- j. Placca copri griffe
- k. Ferमारocchetto
- l. Copertina morbida

Accessori optional:

Per informazioni sui piedini opzionali e accessori che possono essere disponibili per la vostra macchina, visitate il sito www.singer.com

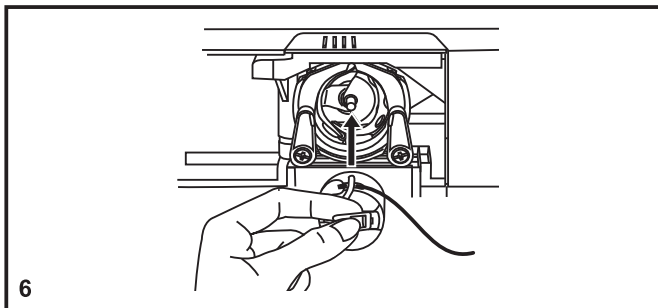
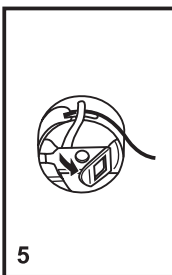
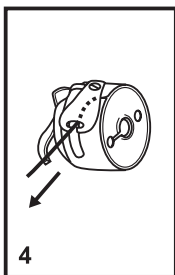
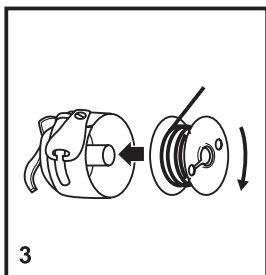
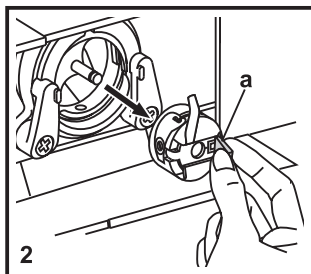
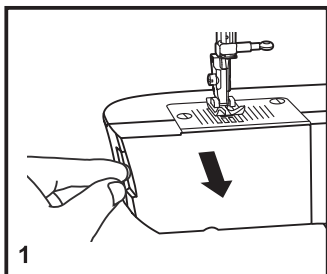


□ Avvolgimento della bobina

- Mettete sul portarocchetto il filo, con il fermarocchetto grande o piccolo. (1/2)
- Inserire il filo nel guidafilo. (3)
- Avvolgere il filo in senso orario intorno ai dischi di tensione dell'avvolgitore di bobina. (4)
- Inserire il filo nella bobina come illustrato e metterla sul perno dell'annaspatoio. (5)
- Spingere verso destra l'alberino della bobina. (6)
- Trattenerne con le dita il capo del filo. (7)
- Premere sul reostato. (8)
- Rilasciare il pedale dopo pochi giri. Rilasciare il filo e tagliarlo il più vicino possibile alla bobina. Premere nuovamente il pedale. Una volta che la bobina è piena, ruota lentamente. Rilasciare il pedale e tagliare il filo. (9)
- Spingere verso sinistra l'alberino della bobina (10) e smontarlo.

Nota:

Quando il perno dell'annaspatoio è in posizione di avvolgimento, la Macchina non cuce e il volantino non gira. Per riprendere la cucitura, portare il perno dell'annaspatoio verso sinistra (posizione di cucitura).



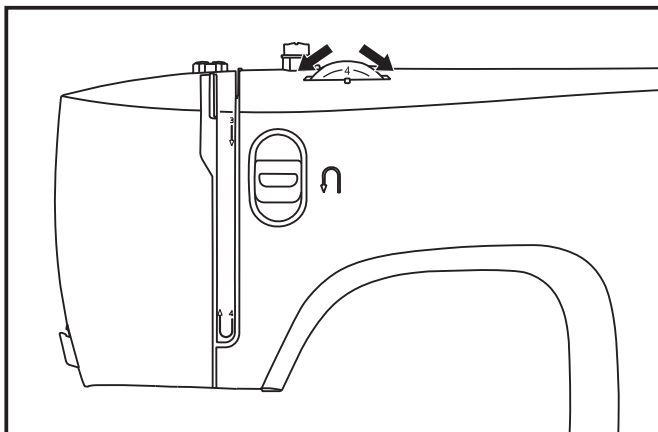
□ Inserimento della spoletta nella capsula

Quando si inserisce o si rimuove la bobina, l'ago deve essere nella posizione più alta.

- Aprire il coperchio a cerniera. (1)
- Togliere la scatola bobina, tirando la sua linguetta (a). (2)
- Trattenere la scatola bobina con una mano. Inserire la bobina in modo che il filo giri in senso orario (freccia). (3)
- Tirare il filo finché esce dalla scanalatura e sotto il perno. Lasciare alla fine 15 cm (6") di filo. (4)
- Trattenere la scatola bobina per il chiavistello. (5)
- Inserirla nel crochet. (6)

Attenzione:

Portare l'interruttore su spento ("O").



□ Regolazione della tensione del filo

Tensione del filo superiore

Generalmente la tensione del filo viene regolata su "4".

Per aumentare la tensione, ruotare il selettore verso un numero più grande. Per diminuire la tensione portare il selettore verso un numero più piccolo.

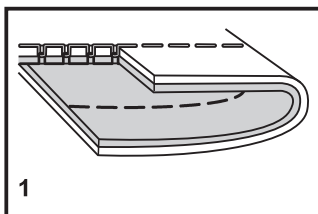
1. Tensione normale per la cucitura diritta.
2. Tensione troppo lenta per la cucitura diritta. Ruotare il selettore verso un numero più grande.
3. Tensione troppo alta per la cucitura diritta. Portare il selettore verso un numero più piccolo.
4. Tensione normale per zig-zag e punti decorativi.

Diminuire la tensione

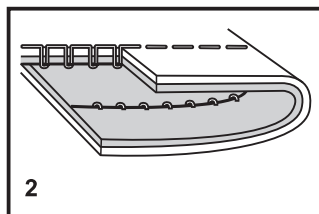
La tensione della bobina è impostata correttamente in fabbrica, non richiede ulteriori regolazioni.

Nota:

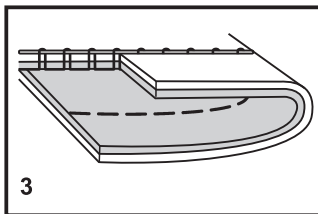
- Una tensione adeguata è importante per una buona cucitura.
- Non esiste un'unica tensione valida per tutti i punti, filati e i tessuti.
- Una tensione bilanciata (il punto identico sul dritto e sul rovescio) viene generalmente richiesta solo per lavori di cucito con cucitura diritta.
- Il 90% di tutte le cuciture viene realizzato tra 3 e 5 (4 è la regolazione base).
- Per lo zig-zag e i punti decorativi, la tensione del filo deve essere un po' più lenta che per la cucitura diritta.
- Per tutti i punti decorativi può risultare un punto più grazioso e una leggera arricciatura sul tessuto quando il filo superiore compare sul rovescio del tessuto.



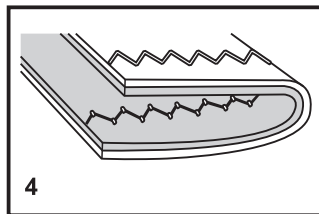
1



2

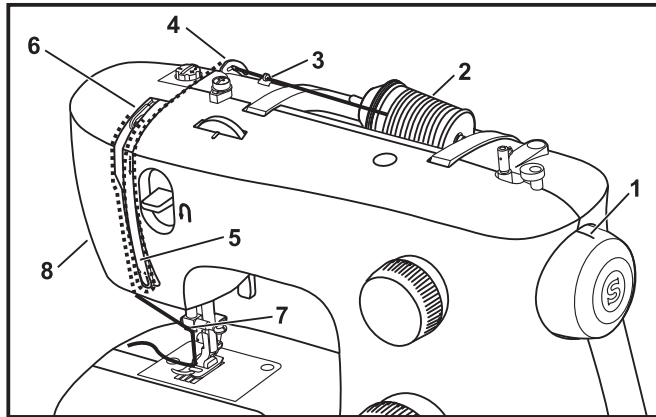


3



4

□ Come infilare la Macchina

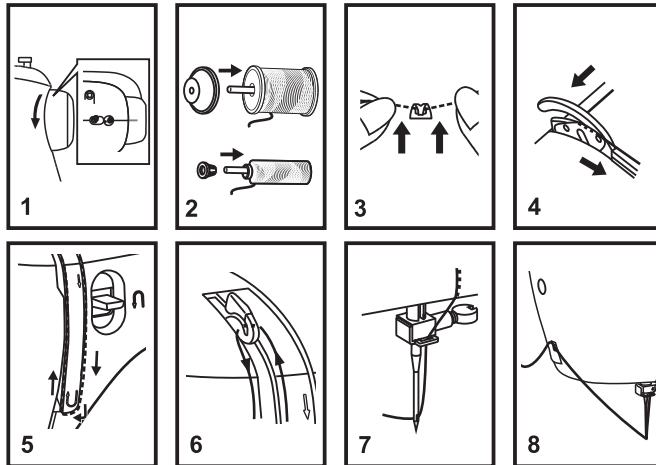


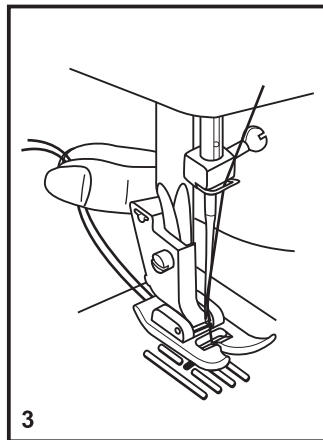
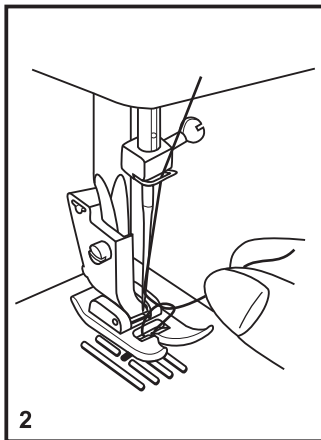
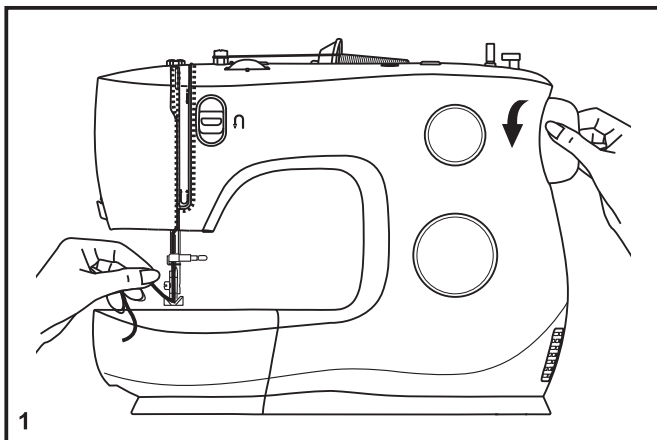
Quella che segue è un'operazione semplice, ma è importante che venga effettuata correttamente. In caso contrario potrebbero verificarsi numerosi problemi in fase di cucito.

- Cominciate con il sollevare l'ago nella sua posizione più alta e continuare a ruotare il volantino in senso antiorario, finché l'ago non comincia appena ad abbassarsi. Alzare il piedino per rilasciare i dischi di tensione. (1)

Nota: Per vostra sicurezza, vi consigliamo vivamente di spegnere la macchina prima di iniziare ad infilare il filo.

- Sollevate il portarocchetto. Mettete il rocchetto di filo sul fermarocchetto, con il filo che esce dal rocchetto come indicato. Per piccoli rocchetti di filo, mettete il lato piccolo del fermarocchetto vicino al rocchetto. (2)
- Estraiete il filo dal rocchetto facendolo passare per il guidafile superiore (3) e tirandolo attraverso la molla di pre-tensione, come indicato. (4)
- Infilate il modulo di tensione, indirizzando il filo verso il basso nel canale destro e verso l'alto nel canale sinistro. (5) Durante questa operazione, è utile tenere fermo il filo tra il rocchetto e il guidafile.
- A questo punto, fate passare il filo nella fessura della leva tendifilo, da destra verso sinistra, e portatelo nuovamente verso il basso. (6)
- A questo punto, passare il filo dietro il guidafile orizzontale e dietro la guida del porta-ago per il filo sottile (7) quindi scendere verso l'ago che sarà infilato dalla parte anteriore verso quella posteriore.
- Fate in modo che dalla cruna dell'ago escano 15-20 cm circa di filo, che porterete verso il dietro della macchina. Per tagliare il filo utilizzate il taglia-filo incorporato. (8)





□ **Recupero del filo della bobina**

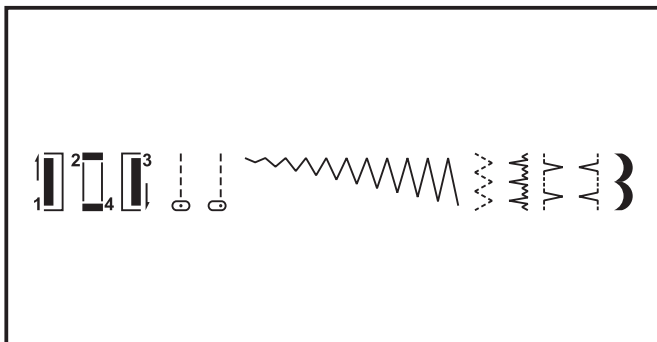
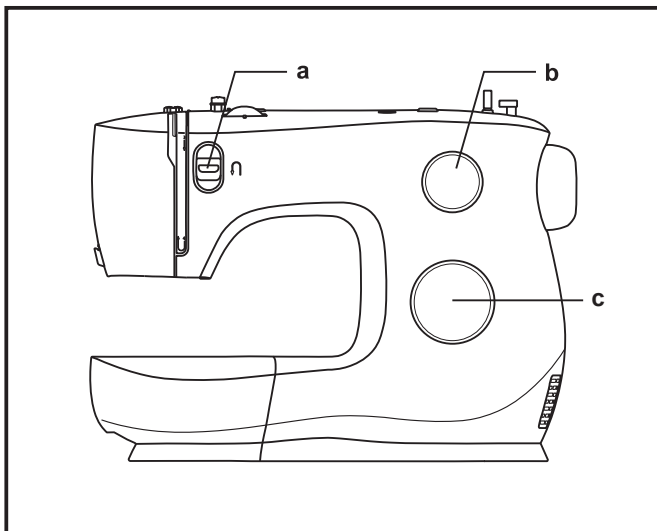
Trattenere il filo superiore con la mano sinistra. (1)
Girare il volantino in avanti (in senso antiorario), per abbassare e alzare l'ago.

Nota:

Se fosse difficile estrarre il filo della bobina, controllate che il filo non si sia impigliato nello sportellino o nel piano convertibile.


Tirare delicatamente il filo superiore per sollevare il filo della bobina attraverso il foro della placca ago. (2)

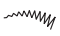
Aprire il cappio e portare entrambi i fili dietro, sotto il piedino. (3)



☐ Scelta del punto

Per selezionare un punto, basta ruotare il selettore dei punti. Il selettore dei punti può essere ruotato in entrambe le direzioni.

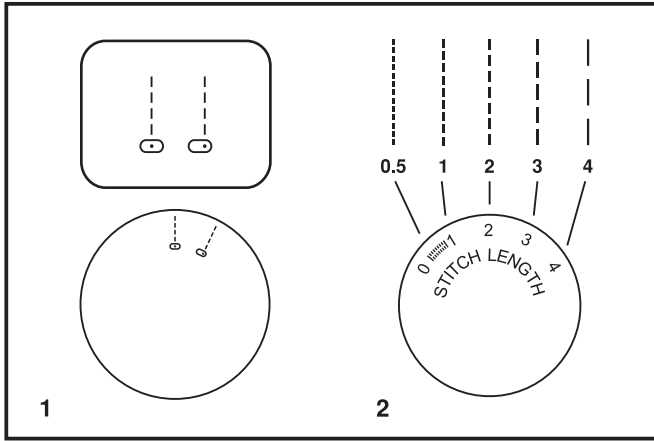
Per punto diritto, seleziona il motivo "  " con la manopola di selezione motivi.

Per punto diritto, seleziona il motivo "  " con la manopola di selezione motivi.

- a. Leva per la cucitura all'indietro
- b. Manopola di regolazione lunghezza punto
- c. Manopola di selezione del tipo di punto

Manopola di regolazione lunghezza

□ punto

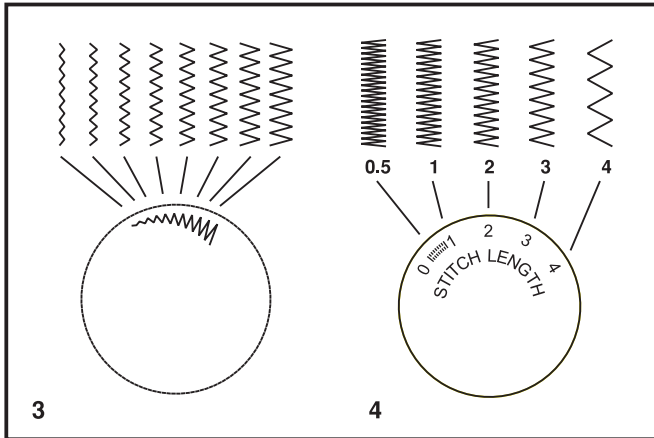


Funzione della manopola di regolazione lunghezza punto con il ricamo a punto dritto

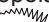
Per eseguire dei punti dritti, impostare la manopola di selezione del tipo di punto sul punto dritto. (1)

Ruotando la manopola di regolazione lunghezza punto, la lunghezza dei punti diminuisce a mano a mano che la manopola si avvicina a "0". La lunghezza dei punti aumenta a mano a mano che la manopola si avvicina a "4". (2)

In genere, si consiglia di aumentare la lunghezza del punto quando si lavora su tessuti pesanti o quando si usano ago o filo più spessi. Al contrario, occorre diminuire la lunghezza del punto in caso di tessuti leggeri o con ago o filo sottili.



Funzione della manopola di regolazione lunghezza punto con il ricamo a zig zag

Impostare la manopola di selezione del tipo di punto sul punto a zig zag "  ". (3)

Più l'impostazione della manopola di regolazione lunghezza punto si avvicina a "0", più aumenta la densità del punto a zig zag.

Per ottenere dei punti a zig zag precisi e puliti occorre impostare la manopola su "2.5" o su un valore inferiore.

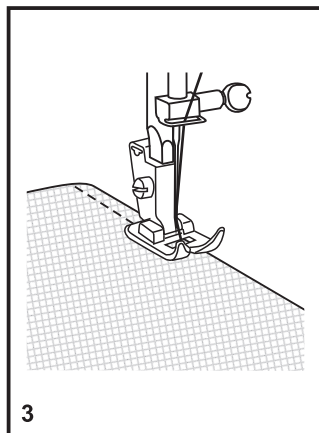
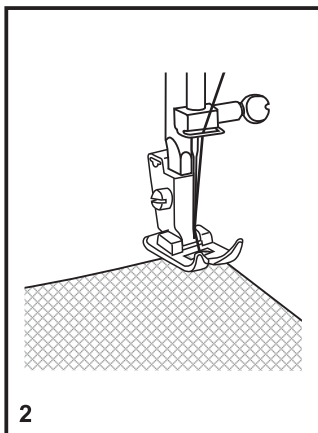
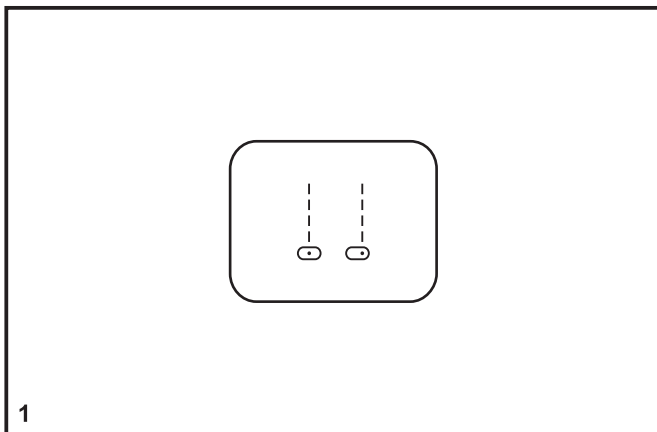
I punti zig-zag densi sono chiamati punti cordoncino. (4)

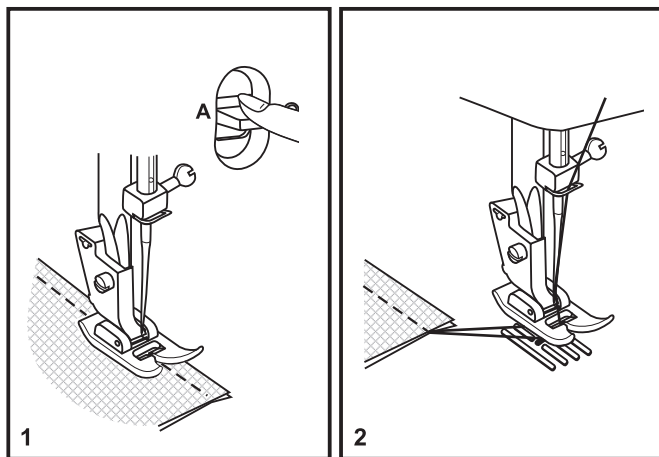
□ Eseguire un punto dritto

Prima di iniziare a cucire, impostare la macchina per il ricamo del punto dritto. (1)

Posizionare la stoffa sotto il piedino con il bordo allineato con la linea guida di cucitura desiderata sulla piastra dell'ago. (2)

Abbassare la leva alzapedino, quindi premere sul pedale per iniziare a cucire. (3)



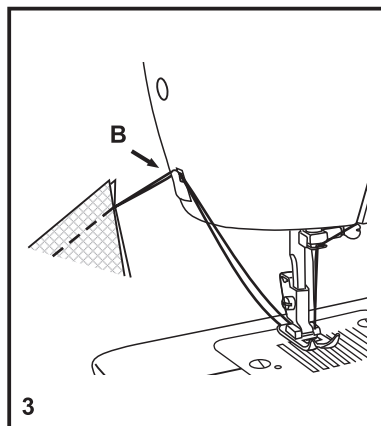


□ Cucitura a marcia indietro

Per rinforzare all'inizio e alla fine la cucitura, premere la leva della marcia indietro. (A) Cucire alcuni punti. Rilasciare la leva e la Macchina riprende la cucitura avanti. (1)

□ Rimozione del lavoro

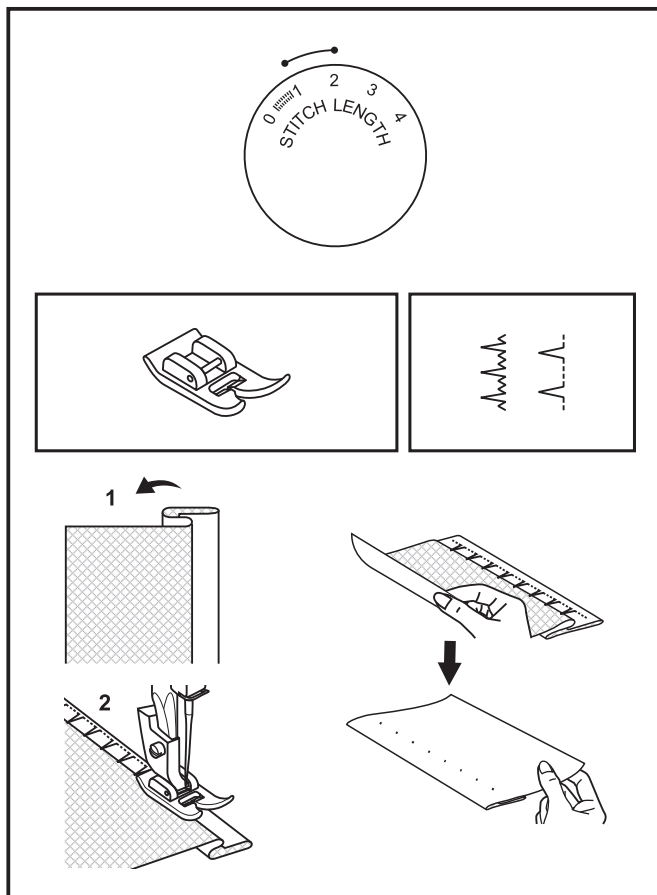
Girare il volantino verso di voi (in senso anti orario) per portare la leva alzapedino nella posizione più alta e l'ago inizia a scendere, alzare il piedino e rimuovere il lavoro dietro l'ago e il piedino. (2)



□ Tagliare il filo

Portare i due fili sotto il piedino.

Guidare i fili sulla placca ago verso il tagliafilo (B). Tirare i fili verso il basso per tagliarli. (3)



□ Orlo invisibile

Per gli orli di tende, pantaloni, gonne, ecc.

..... Orlo invisibile per tessuti elastici.

..... Orlo invisibile per tessuti non elastici.

Nota:

Occorre una certa pratica per realizzare un orlo invisibile. Eseguire sempre prima una prova.

Impostare la manopola di regolazione lunghezza punto in base alla scala di valori nel diagramma a destra. Gli orli invisibili, tuttavia, sono normalmente eseguiti con impostazioni di lunghezza maggiori. Prima di iniziare il lavoro, cucire un campione di prova per assicurarsi che le impostazioni della macchina siano giuste per la stoffa utilizzata.

In generale, un punto più stretto viene utilizzato per tessuti più leggeri, mentre un punto più largo viene utilizzato per tessuti più pesanti. Cucire prima un pezzo di tessuto di prova per assicurarsi che le impostazioni della macchina siano appropriate al tessuto.

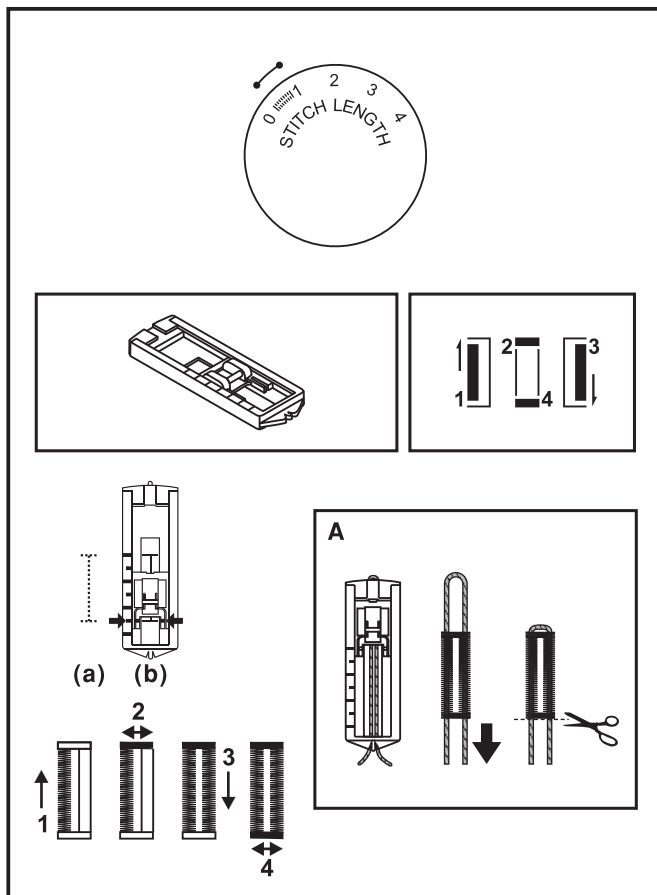
Orlo invisibile:

Piegare l'orlo per ottenere la larghezza desiderata e stirare. Piegare (come mostrato in fig. 1) contro il lato dritto del tessuto, con il bordo superiore dell'orlo che si prolunga di circa 7 mm (1/4") sul lato dritto del tessuto ripiegato. Iniziare a cucire lentamente sulla stoffa ripiegata, controllando che l'ago tocchi leggermente l'estremità ripiegata per catturare uno o due fili della stoffa. (2)

Una volta terminato l'orlo, dispiegare la stoffa e stirare.

Nota:


Per rendere ancora più semplice la cucitura di questo tipo di orlo, si consiglia di usare un piedino per orlo invisibile, che potrete richiedere presso il vostro rivenditore SINGER®.



□ Occhielli

Preparazione

1. Togliere il piedino multiuso e inserire il piedino per asole.
2. Misurare diametro e spessore del bottone e aggiungere 0.3 cm (1/8") per le travette per ottenere la lunghezza dell'occhiello corretta (a).
3. Posizionare il tessuto sotto il piedino, in modo che le guide del piedino risultino allineate con i segni tracciati sul tessuto. Abbassare il piedino, in modo che la linea centrale dell'asola marcata sul tessuto sia allineata con il centro del piedino (b).

Regolare la manopola per la lunghezza del punto nella posizione "  " per impostare la densità del punto.

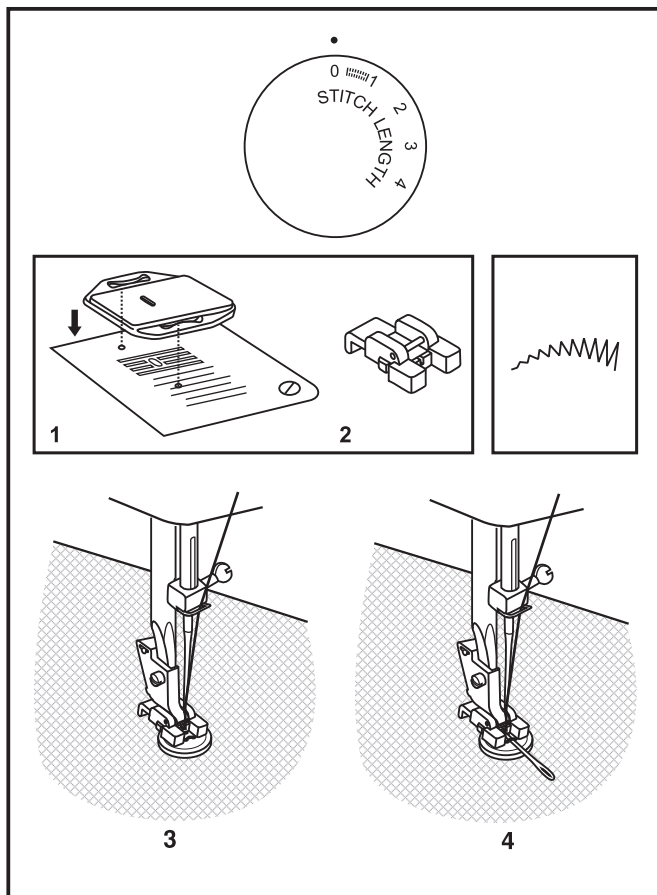
Nota:

La densità varia a seconda della stoffa.
Prima di iniziare il lavoro, fare sempre una cucitura di prova sul tessuto che si sta utilizzando.

Seguire la procedura in 4 fasi, utilizzando la manopola di selezione del tipo di punto per passare da una fase all'altra. Quando, durante la cucitura, si passa da una fase all'altra, verificare che l'ago sia sollevato prima di cambiare l'impostazione della manopola di selezione. Assicurarsi di non cucire una quantità eccessiva di punti nelle fasi 2 e 4. Usando un tagliasole, tagliare l'asola da entrambe le estremità verso il centro.

Suggerimenti:

- Riducendo leggermente la tensione del filo superiore si otterranno risultati migliori.
- Utilizzare uno stabilizzatore se si lavora su tessuti leggeri od elastici.
- Si consiglia di usare del filo spesso o dello spago se si lavora su tessuti elastici o tessuti a maglia. Il punto zig-zag verrà eseguito sopra il filo spesso o lo spago. (A)



□ Cucitura di bottoni

Installare la piastra da rammendo. (1)

Togliere il piedino multifunzione e inserire il piedino per la cucitura dei bottoni. (2)

Impostare la lunghezza del punto su "0"

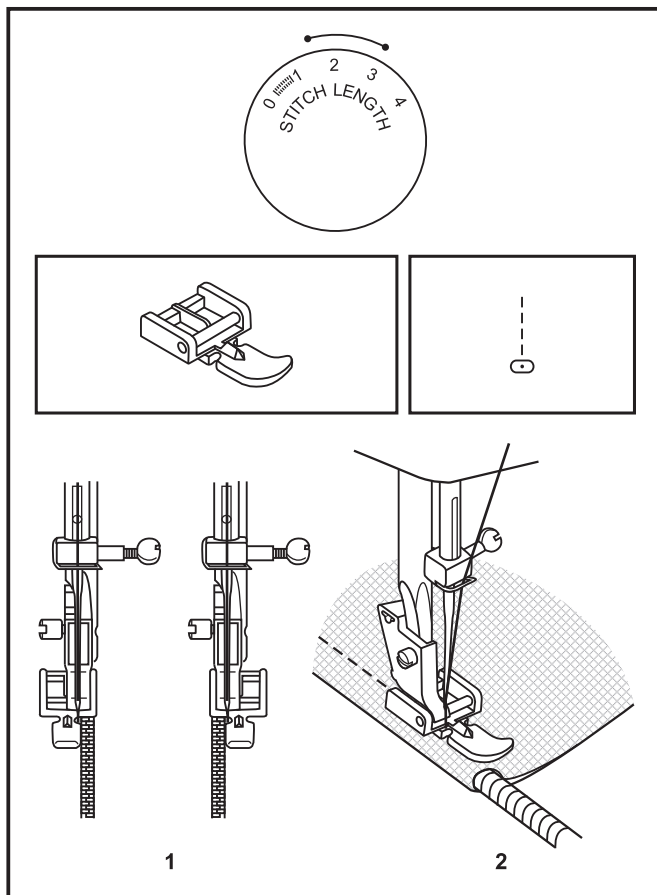
Posizionare bottone e tessuto sotto il piedino di cucitura bottone, come mostrato in. (3)

Impostare la macchina sul punto a zig-zag. Regolare la manopola fino a quando l'ago si sposterà dal foro sinistro a quello destro del bottone senza interferenze. Girare il volantino per controllare che l'ago si inserisca bene nei fori sinistro e destro del bottone. Regolare la larghezza del punto, secondo la necessità, in base alla distanza tra i fori del bottone. Cucire lentamente sul bottone impiegando circa 10 punti.

Estrarre l'ago dalla stoffa. Impostare di nuovo la macchina sul punto diritto, quindi terminare eseguendo pochi punti di fermatura.

Se è richiesto un po' di gambo, sistemare un ago rotto sulla parte superiore del bottone e cucire. (4)

Per bottoni a 4 fori, cucire prima i due fori frontali, spingere il lavoro indietro e cucire i due fori posteriori.



□ Cerniere e cordonature

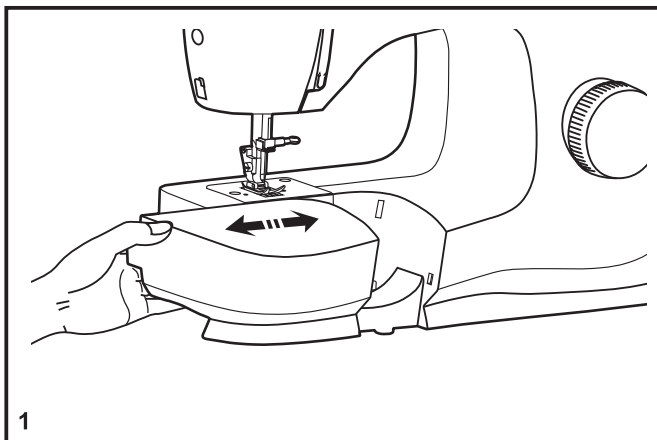
Preparare la Macchina come illustrato.

Inserire il piedino per cerniere.

Agganciare il piedino per cerniere al lato destro o sinistro del gambo, secondo la parte della cerniera che avete preparato. (1)

Per cucire vicino alla cerniera tirarla, abbassando l'ago nel tessuto, vicino al piedino e spingerla ben tesa sotto al piedino. Abbassare il piedino e continuare la cucitura.

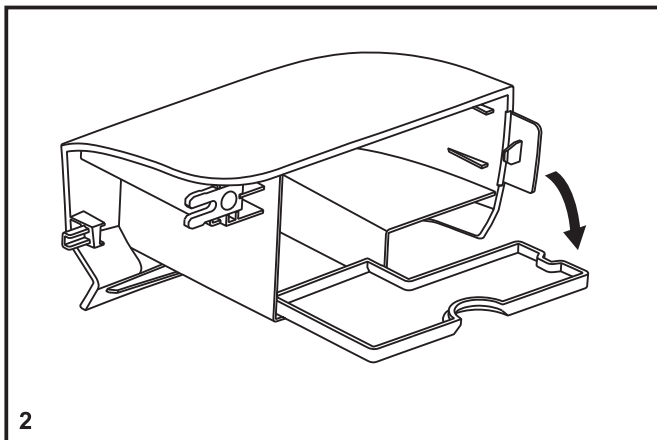
E' possibile anche cucire un cordoncino, all'interno di una striscia di tessuto, per realizzare cordonature decorative. (2)



□ Inserimento piano estraibile

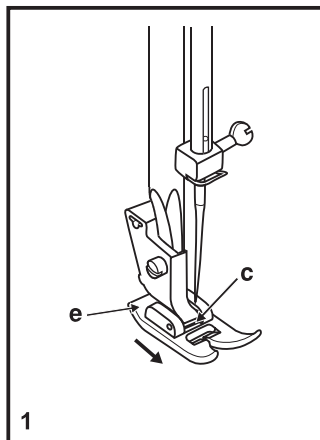
Tenendo il piano estraibile orizzontale, spingerlo nella direzione della freccia. (1)

Per rimuovere il piano estraibile, tirarlo verso sinistra.

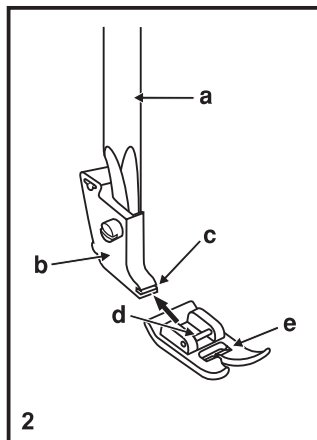


L'interno del piano estraibile è utilizzato come vano accessori.

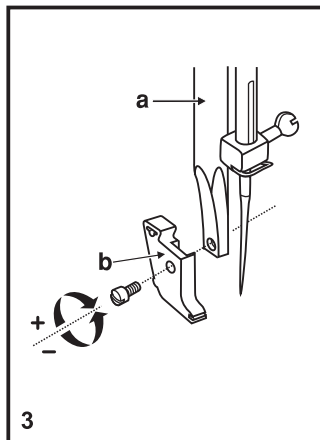
Per aprirlo, ribaltare la copertura come mostrato. (2)



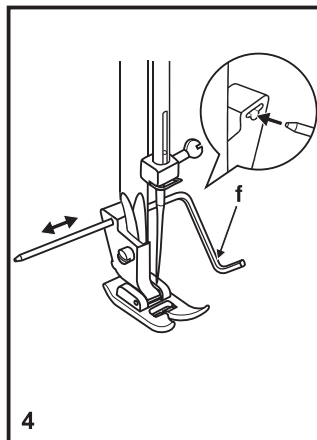
1



2



3



4

□ Montaggio del gambo piedino

Rimozione del piedino

Premere il piedino (e) per sganciarlo dal suo fermo (c). (1)

Collegamento del piedino

Inserire il perno (d) del piedino (e) nel fermo (c) del supporto piedino. (2)

Rimozione e montaggio del supporto del piedino

Sollevarre la barra di pressione (a) con la leva alzapiedino. Rimuovere e fissare il gambo piedino (b) come illustrato. (3)

Collegamento della guida per quilt/margini

Inserire la guida per quilt/margini (f) nella fessura, come illustrato. Regolarla in base alla cucitura da realizzare: orli, pieghe, trapuntatura, ecc. (4)

Attenzione!

Spegnere l'interruttore generale ("O") quando si eseguono le operazioni sopra descritte!

☐ Tabella tessuti, filati ed aghi

GUIDA ALLA SCELTA DI TESSUTI, AGHI E FILI

AGO	TESSUTO	FILO
9-11 (70-80)	Leggeri: Cotone, velo, saia, seta, mussola, maglia di cotone, maglia, jersey, crepe, poliestere, tessuti per camicie e bluse.	Filo leggero-resistente in cotone, nylon o cotone con anima in poliestere (multi-uso).
11-14 (80-90)	Medioleggeri: tessuti di cotone, satin, tessuti pesanti, tessuti da vela, maglia doppia, lane leggere.	Molti filati di media misura sono adatti per questi tessuti ed aghi.
14 (90)	Medio-pesanti: Tela olona, lana, denim, pellicce sintetiche, gabardine, fodere per materassi (leggere o di medio peso).	Usare filo in poliestere su tessuti sintetici e cotone su tessuti di lana naturale per migliori risultati.
16 (100)	Pesanti: Canovacci, tessuti di lana, tende da esterno e tessuti trapuntati, jeans, tappezzerie (leggere o medie).	Usare sempre lo stesso filo sopra e sotto.
18 (110)	Lane pesanti: Tessuti da cappotto, tessuti da tappezziere, alcune pelli e vinili.	Filo pesante e resistente.

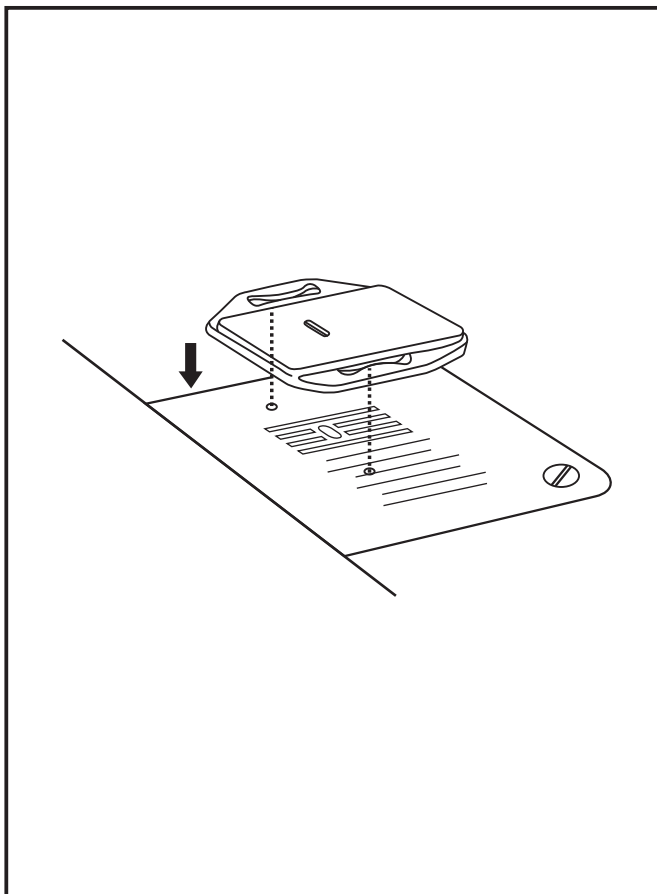
IMPORTANTE: abbinare le dimensioni dell'ago alla dimensione del filo e al peso del tessuto.

SELEZIONE TESSUTI, AGHI E FILI

AGO	SPIEGAZIONE	TIPO DI TESSUTO
SINGER® 2020	Ago a punta standard. misure da sottile a grande: da 9 (70) a 18 (110).	Tessuti in lana, cotone, seta, ecc. Non adatti per maglie doppie.
SINGER® 2045	Ago con punta a sfera dal 9 (70) al 18 (110).	Tessuti in lana naturale o sintetica, poliestere, maglia, tricot, maglia doppia o singola, Lycra®, tessuti elastici, felpe, pile.
SINGER® 2032	Ago per pelle da 12 (80) a 18 (110).	Pelle, vinile, tappezzerie. (Lascia un foro più piccolo rispetto all'ago standard grande.)

Note:

1. Per ottimi risultati, usare solo aghi originali SINGER®.
2. Sostituire l'ago spesso (approssimativamente dopo ogni capo) e/o la prima volta che si rompe il filo o che saltano i punti.



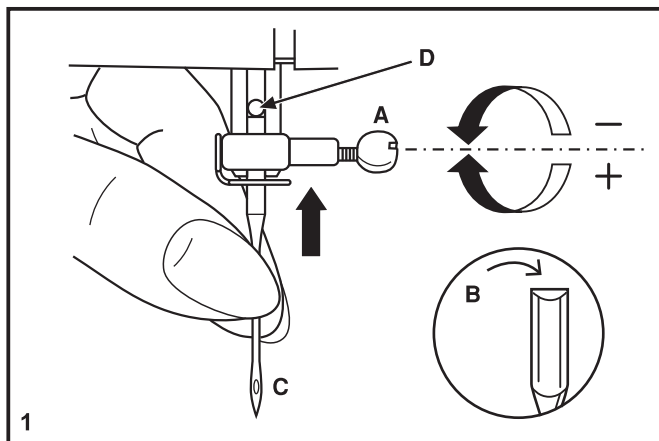
□ Piastra da rammendo

Per alcuni tipi di lavoro (ad esempio rammendo o ricamo a mano libera) occorre usare al piastra da rammendo.

Installare la piastra da rammendo come illustrato.

Se si eseguono normali cuciture, togliere la piastra da rammendo.

Per rammendere a mano libera, è necessario utilizzare un piedino per ricamo/rammendo, disponibile come accessorio opzionale, da un rivenditore autorizzato SINGER®.



☐ Sostituzione degli aghi

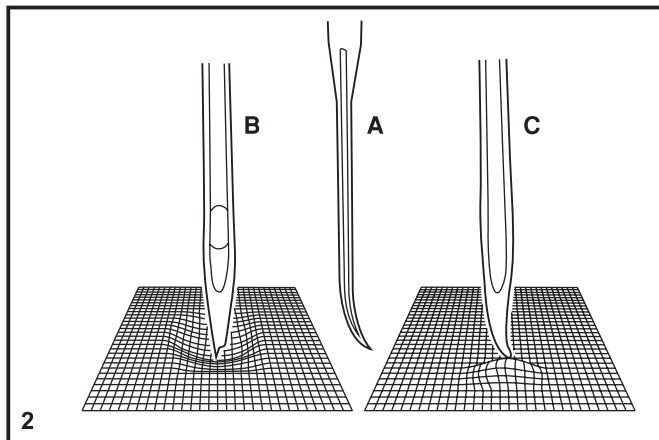
Sostituire gli aghi regolarmente, specialmente se lasciano segni sul tessuto o causano problemi. Per i migliori risultati di cucito usare solo aghi SINGER®.

Inserire l'ago come illustrato di seguito:

- A. Allentare la vite del morsetto e riavvitarla dopo aver inserito l'ago nuovo. (1)
- B. Inserire l'ago in modo che la parte piatta sia rivolta all'indietro.
- C/D. Inserire l'ago più alto possibile.

Attenzione:

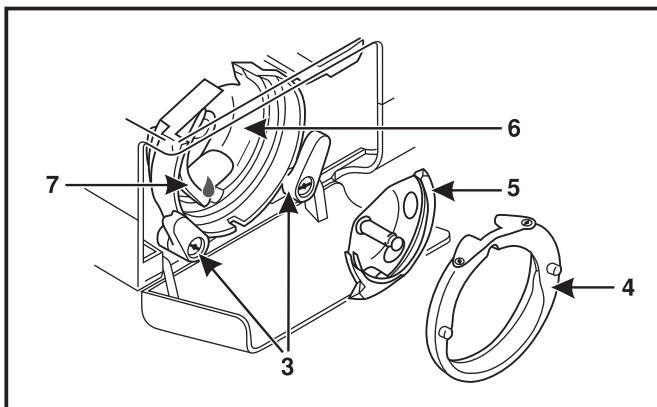
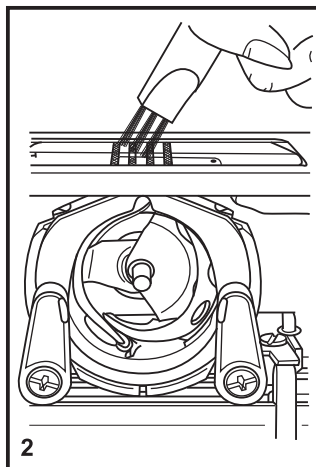
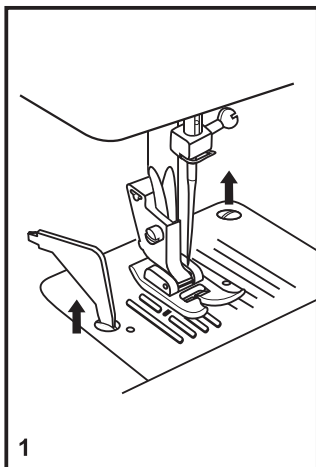
Portare l'interruttore su spento ("O") prima di inserire o rimuovere gli aghi.



Gli aghi devono essere in perfette condizioni. (2)

Problemi che possono capitare:

- A. Ago piegato
- B. Punta danneggiata
- C. Ago rotto



☐ Manutenzione

Attenzione:

Staccare la Macchina dalla presa di corrente prima di compiere qualsiasi operazione di manutenzione o sostituzione di lampadina.

Rimozione della placca ago:

Ruotare il volantino fino a quando l'ago è completamente in alto. Aprire lo sportellino e svitare le viti della placca ago con il cacciavite (1).

Pulizia delle griffe:

Usare lo spazzolino fornito a corredo per pulire tutta l'area (2).

Pulizia e lubrificazione del crochet:

Togliere la scatola bobina. Spostare i due fermi del crochet (3) verso l'esterno. Togliere il coperchio ad anello del crochet (4) e il crochet (5) e pulire con un panno morbido. Lubrificare nel punto (6) (1 o 2 gocce) con olio SINGER®. Ruotare il volantino fino a quando la corsia del crochet sia tutta a sinistra (7). Rimettere il crochet (5). Rimettere l'anello e spostare i due fermi per bloccare l'anello. Inserire la scatola bobina e la bobina e la placca ago.

Importante:

La filaccia e la polvere dei tessuti insieme ai fili devono essere rimossi con regolarità. La Vostra Macchina dovrebbe essere controllata periodicamente in un Centro Assistenza Autorizzato.

□ Come rimediare a piccoli inconvenienti

Problema	Causa	Soluzione
Il filo superiore si spezza	<ol style="list-style-type: none">1. La Macchina non è infilata correttamente.2. La tensione del filo superiore è eccessiva.3. Il filo è troppo grosso per l'ago usato.4. L'ago non è inserito correttamente.5. Il filo si è avvolto attorno al portarocchetto.6. L'ago è danneggiato.	<ol style="list-style-type: none">1. Infilare di nuovo la Macchina.2. Diminuire la tensione (numero più piccolo).3. Inserire un ago più grosso.4. Togliere e inserire l'ago (parte piatta verso il dietro).5. Togliere il rocchetto e riavvolgere il filo sul rocchetto.6. Sostituire l'ago.
Rottura del filo inferiore	<ol style="list-style-type: none">1. La scatola bobina non è inserita correttamente.2. La scatola bobina è infilata in maniera errata.	<ol style="list-style-type: none">1. Rimuovere e reinserire la scatola bobina e tirare il filo. Il filo dovrebbe scorrere facilmente.2. Controllare sia la bobina che la scatola bobina.
I punti saltano	<ol style="list-style-type: none">1. L'ago non è inserito correttamente.2. L'ago è danneggiato.3. La misura dell'ago è sbagliata.4. Il piedino non è inserito correttamente.	<ol style="list-style-type: none">1. Togliere e inserire l'ago (parte piatta verso il dietro).2. Sostituire l'ago.3. Inserire un ago adatto al filo e al tessuto.4. Controllare e applicare correttamente.
L'ago si rompe	<ol style="list-style-type: none">1. L'ago è danneggiato2. L'ago non è inserito correttamente.3. La misura dell'ago è sbagliata.4. E' stato inserito un piedino sbagliato.	<ol style="list-style-type: none">1. Inserire un nuovo ago.2. Inserire correttamente l'ago (parte piatta verso il dietro).3. Inserire un ago adatto al filo e al tessuto.4. Inserire il piedino adatto.
I punti si allentano	<ol style="list-style-type: none">1. La Macchina non è infilata correttamente.2. La scatola bobina non è infilata correttamente.3. La combinazione ago/ filo è sbagliata.4. La tensione del filo non è corretta.	<ol style="list-style-type: none">1. Controllare l'infilatura.2. Infilare la scatola bobina come illustrato.3. La misura dell'ago deve essere conforme al filo e al tessuto.4. Controllare la tensione del filo.
La cucitura si arriccica o si increspa	<ol style="list-style-type: none">1. L'ago è troppo grosso per il filo usato.2. La lunghezza del punto non è regolata bene.3. La tensione del filo è eccessiva.	<ol style="list-style-type: none">1. Inserire un ago più sottile.2. Togliere la bobina e infilarla di nuovo e inserirla correttamente.3. Diminuire la tensione del filo.
Non si formano punti, non si muove il tessuto	<ol style="list-style-type: none">1. Il filo è di cattiva qualità.2. La scatola bobina è infilata male.3. Il tessuto è troppo tirato.	<ol style="list-style-type: none">1. Utilizzare un filo di buona qualità.2. Togliere la bobina e infilarla correttamente.3. Non tirare il tessuto mentre si cuce, poichè viene trasportato
La Macchina è rumorosa	<ol style="list-style-type: none">1. Si è accumulata lanugine o nel crochet o nella barra ago.2. L'ago è danneggiato.	<ol style="list-style-type: none">1. Pulire il crochet e le griffe come descritto.2. Sostituire l'ago.
La Macchina salta i punti	Si è impigliato il filo nel crochet.	Togliere il filo superiore e la bobina, ruotare delicatamente il volantino avanti e indietro e togliere il filo.



Lo smaltimento del prodotto deve essere eseguito in sicurezza ai sensi delle legislazioni nazionali in materia di riciclo relative ai prodotti elettrici/ elettronici. Non smaltire gli elettrodomestici come rifiuti indifferenziati cittadini, ma utilizzare le adeguate strutture di raccolta. Le informazioni relative alle strutture di raccolta disponibili sono da richiedersi presso la pubblica amministrazione. Alla sostituzione di un vecchio elettrodomestico con uno nuovo, il dettagliante potrebbe avere l'obbligo di legge del ritiro gratuito del vecchio elettrodomestico.

Qualora gli elettrodomestici fossero smaltiti in discarica, sostanze pericolose potrebbero percolare nelle falde acquifere ed entrare a far parte della catena alimentare, danneggiando la salute e il benessere della popolazione.

Ci riserviamo il diritto di modificare la macchina e gli accessori o apportare migliorie di ordine estetico e tecnico senza alcun preavviso. Tali modifiche saranno comunque sempre a vantaggio dell'utente e del prodotto.

PROPRIETÀ INTELLETTUALE

Singer e il disegno del logo "S" sono marchi esclusivi di The Singer Company Limited S.à.r.l. o delle sue affiliate.

471061641 • Italian ©2019 The Singer Company Limited S.à.r.l. o sue affiliate. Tutti i diritti riservati.