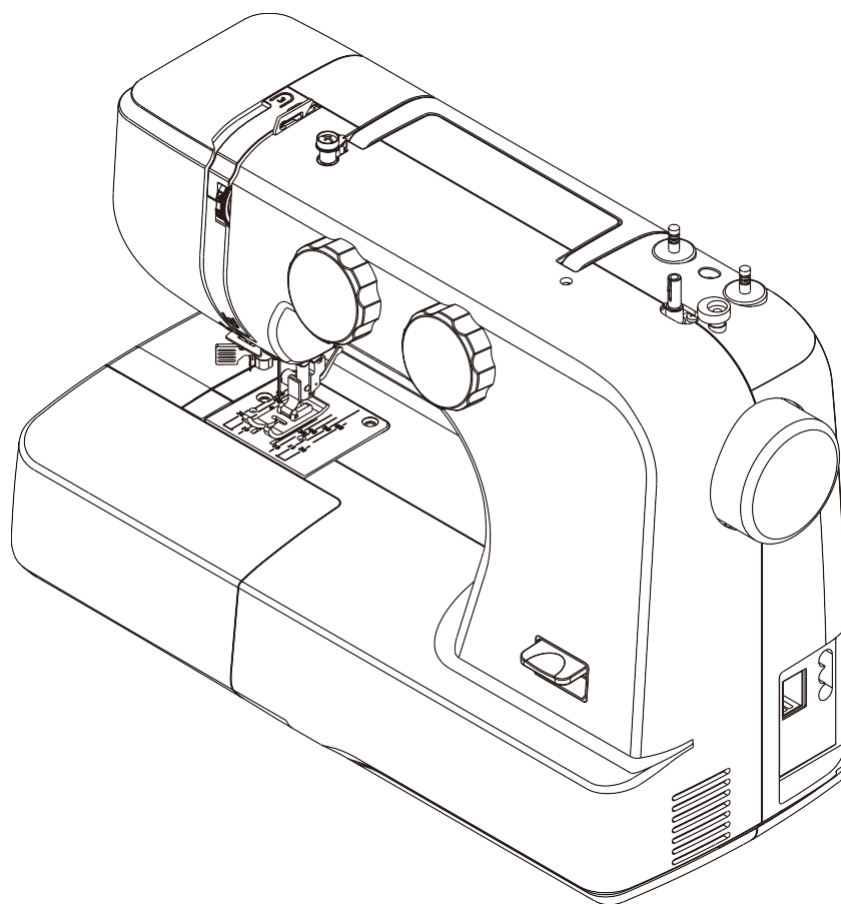


# MANUALE DI ISTRUZIONI

SM024



**SINGER®**

Questa macchina per cucire è stata realizzata in conformità a IEC/EN 60335-2-28 e UL1594.

## **ISTRUZIONI IMPORTANTI PER LA SICUREZZA**

Durante l'uso dell'apparecchiatura, seguire sempre le precauzioni di sicurezza, ivi compreso quanto segue: Leggere attentamente le istruzioni prima di utilizzare questa macchina per cucire per uso domestico. Conservare le istruzioni in un luogo adatto vicino alla macchina. Se la macchina viene trasferita a terzi, aver cura di consegnare anche le istruzioni.

### **PERICOLO – PER RIDURRE IL RISCHIO DI SCOSSE ELETTRICHE:**

- La macchina per cucire non va mai lasciata incustodita quando è collegata alla corrente di rete. Staccare immediatamente la spina dopo l'utilizzo e prima di eseguire qualsiasi operazione di pulizia, rimozione dei coperchi, lubrificazione o intervento di manutenzione indicato nel manuale.

### **AVVERTENZA - PER RIDURRE IL RISCHIO DI USTIONI, INCENDI, SCOSSE ELETTRICHE O LESIONI PERSONALI:**

- Non consentire che la macchina sia utilizzata come giocattolo. È necessaria una stretta supervisione se la macchina per cucire viene utilizzata da bambini o in loro presenza.
- Utilizzare la macchina solo per l'uso descritto nel presente manuale. Utilizzare solo gli accessori consigliati dal fabbricante e menzionati nel presente manuale.
- Non utilizzare mai la macchina se un cavo o una spina sono danneggiati, se non funziona in modo appropriato, se ha subito urti o è stata danneggiata, o se è caduta in acqua. Per eventuali controlli, riparazioni o regolazioni di tipo elettrico o meccanico, rivolgersi esclusivamente al centro di assistenza autorizzato più vicino.
- Non utilizzare mai la macchina qualora una delle prese d'aria fosse ostruita. Mantenere le aperture di ventilazione della macchina e il pedale liberi da filacce, polvere o altro.
- Non avvicinare le dita alle parti in movimento. È necessario agire con particolare attenzione in prossimità dell'ago della macchina.
- Utilizzare sempre la piastrina dell'ago corretta. L'utilizzo di una piastrina errata potrebbe provocare la rottura dell'ago.
- Non utilizzare aghi piegati.
- Non tirare o spingere il tessuto durante la cucitura. poiché potrebbe causare la rottura dell'ago.
- Utilizzare occhiali di protezione.
- Spegnere la macchina per cucire ("0") se si deve eseguire qualsiasi operazione nella zona dell'ago, come l'infilatura, la sostituzione dell'ago, l'infilatura della bobina, la sostituzione del piedino e così via.
- Non far cadere o inserire oggetti nelle aperture della macchina.
- Non utilizzare all'esterno.
- Non utilizzare la macchina in ambienti in cui si stia facendo uso di sostanze spray o si stia somministrando ossigeno.
- Per scollegare l'apparecchiatura, disattivare tutti i comandi (posizione "0") e staccare la spina dalla presa elettrica.
- Non scollegare dalla presa di rete tirando il cavo. Per scollegare la spina, afferrare la stessa e non il cavo.
- Il pedale serve per azionare la macchina. Evitare di posizionare oggetti su di esso.
- Non utilizzare la macchina bagnata.
- Qualora la lampada LED fosse danneggiata o rotta, farla sostituire dal fabbricante, da un suo rivenditore o da personale parimenti qualificato allo scopo di evitare situazioni pericolose.
- Qualora il cavo di alimentazione collegato al pedale fosse danneggiato, fare eseguire la sostituzione dal fabbricante o da un concessionario o da personale qualificato, allo scopo di evitare eventuali pericoli.
- Questa macchina per cucire è dotata di doppio isolamento. Utilizzare solamente ricambi identici. Consultare le istruzioni per l'assistenza di elettrodomestici a doppio isolamento.

## **CONSERVARE LE PRESENTI ISTRUZIONI SOLO PER L'EUROPA**

Questo apparecchio può essere utilizzato da bambini di almeno 13 anni di età e da persone con capacità fisiche, mentali o sensoriali ridotte, oppure prive di esperienza e conoscenza, a condizione che siano state supervisionate o abbiano ricevuto istruzioni relative all'uso in sicurezza dell'apparecchio stesso e ne comprendano i rischi connessi. Non consentire ai bambini di giocare con l'elettrodomestico. La pulizia e la manutenzione dell'apparecchio non devono essere affidate a bambini non sorvegliati.

La macchina deve essere utilizzata solo con un pedale "HKT72C" prodotto da .ZHEJIANG HUAXING ELECTRIC MOTOR CO., LTD.

### **PER I PAESI EXTRAEUROPEI**

L'uso della macchina non è adatto a persone (incluso bambini) con ridotte capacità sensoriali, fisiche e mentali, oppure inesperte e senza conoscenze, salvo nel caso siano state supervisionate o istruite sull'utilizzo della macchina da una persona responsabile della loro sicurezza. Sorvegliare i bambini per impedire che giochino con la macchina per cucire.

La macchina deve essere utilizzata solo con un pedale HKT7 (110-127V regione), HKT72C (220-240V regione), HKT7-2 (220-240V China) prodotto da .ZHEJIANG HUAXING ELECTRIC MOTOR CO., LTD.

### **USO PREVISTO**

In queste istruzioni vengono descritti l'uso e la manutenzione ottimali. Il prodotto non è destinato a un utilizzo industriale. Ulteriore assistenza è disponibile sul sito [www.singer.com](http://www.singer.com).





# SOMMARIO

## 1. INFORMAZIONI SULLA MACCHINA PER CUCIRE

Parti principali	2
Accessori	3
Configurazione della macchina	3
Cavo di alimentazione, pedale	3
Interruttore di accensione/luce	3
Trasformazione della macchina nella versione a braccio libero	4
Alza-piedino	4
Leva della retromarcia	4
Abbassamento delle griffe	4
Guide cucitura	5
Inserimento dei porta-spole	5
Caricamento della bobina	5
Rimozione o sostituzione della capsula della bobina	6
Infilatura della capsula della bobina	6
Sostituzione del piedino	6
Infilatura della macchina	7
Uso dell'infil-ago automatico	8
Estrazione del filo della bobina	9
Bilanciamento della tensione del filo dell'ago	9
Schema per aghi, fili e tessuti	10
Sostituzione dell'ago	10
Selettore del motivo	11
Selezione di motivi a punto elastico	11
Selettore della lunghezza del punto	11
Suggerimenti utili per la cucitura	12

## 2. PUNTI UTILI

Punto dritto	13
Punto zig-zag	14
Punto sopraggitto	14
Punto zig-zag multiplo	15
Punto dritto elastico	15
Applicazione di bottoni	16
Punto asola	17
Applicazione di cerniere	18
Punto orlo invisibile	19

## 3. PUNTI DECORATIVI

Punto orlo Picot	20
Punti elastici	20
Punto cordoncino decorativo	21
Punto a nido d'ape/smock	21
Punto Rampart	22

## 4. CURA DELLA MACCHINA

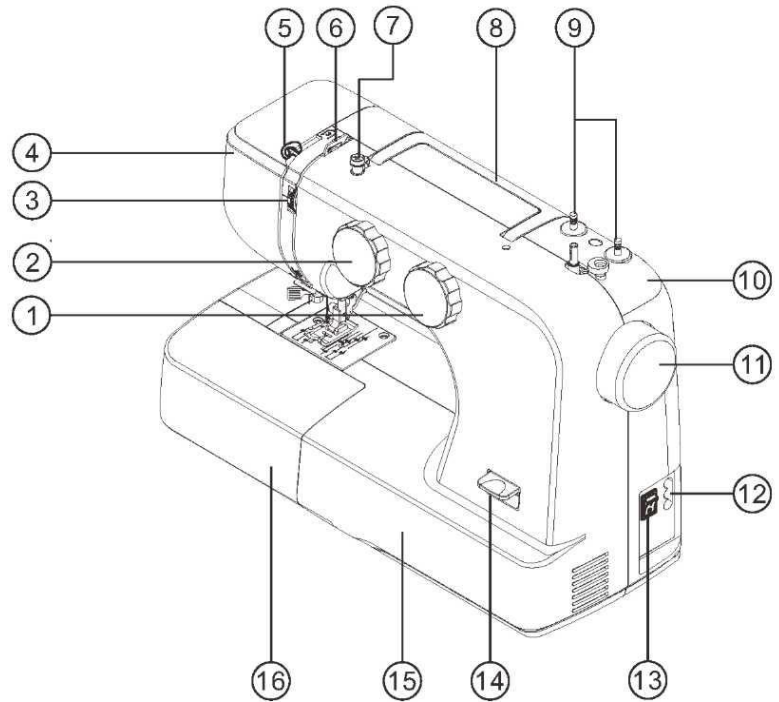
Smontaggio e rimontaggio del manda crochet	23
Pulizia delle griffe	24
Lubrificazione della macchina	25
Lubrificazione dell'asta di collegamento	26

## 5. RISOLUZIONE DEI PROBLEMI

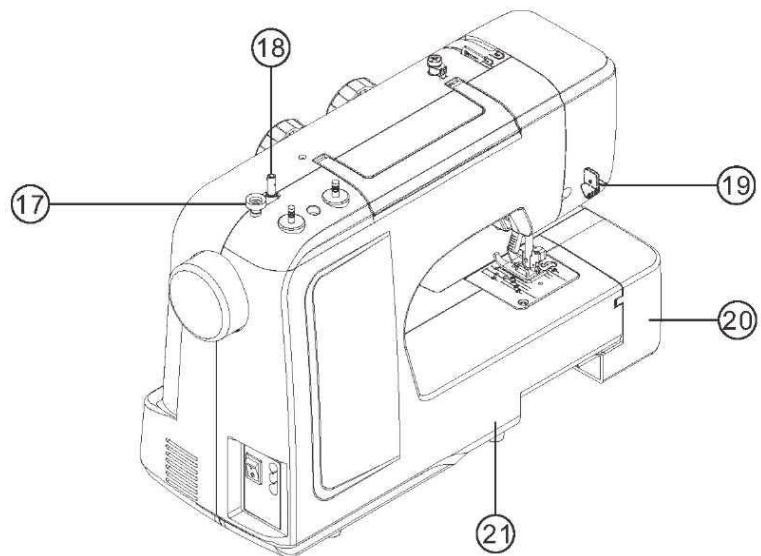
# INFORMAZIONI SULLA MACCHINA PER CUCIRE

## Parti principali

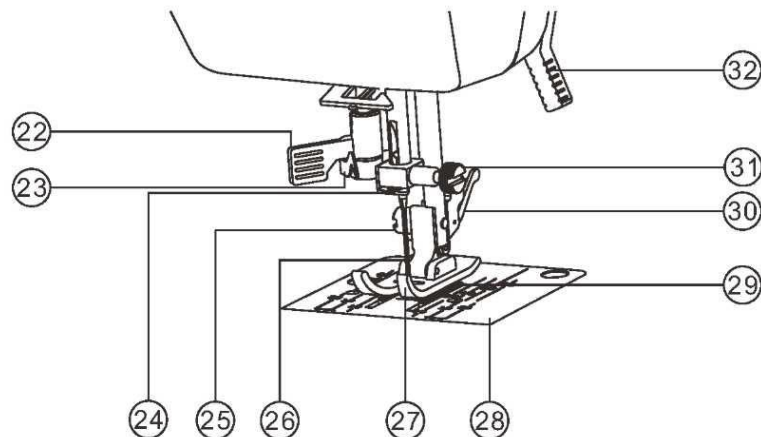
1. Selettore della lunghezza del punto
2. Selettore del motivo
3. Selettore della tensione del filo
4. Coperchio frontale
5. Leva tendifilo
6. Guidafile
7. Disco tendifilo carica bobina
8. Maniglia di trasporto
9. Porta-spole
10. Coperchio superiore piccolo
11. Volantino
12. Presa del cavo di alimentazione
13. Interruttore di accensione
14. Leva della retromarcia
15. Coperchio anteriore
16. Vano accessori rimovibile



17. Fermaglio del caricamento della bobina
18. Alberino carica bobina
19. Lama per filo
20. Vano accessori rimovibile
21. Coperchio posteriore



22. Infila-ago automatico
23. Guidafile dell'infilare-ago
24. Guidafile della barra dell'ago
25. Vite del piedino
26. Ago
27. Piedino
28. Piastrina dell'ago
29. Griffe
30. Porta-piedino
31. Vite blocca-ago
32. Alza-piedino



# INFORMAZIONI SULLA MACCHINA PER CUCIRE

## Accessori

1. Bobine (3 pezzi) \*
2. Ago 3 pezzi
3. Cacciavite multifunzione
4. Taglia asole/pennellino
5. Piedino per asole
6. Guida orlo per piedino
7. Piedino per cerniere
8. Piedino per l'applicazione di bottoni

**\*La macchina utilizza bobine trasparenti SINGER® Classe 15J. Utilizzare esclusivamente questo tipo di bobine con la macchina.**

Il piedino fornito con la macchina per cucire è un piedino universale e si utilizza per la maggior parte delle cuciture.

## Configurazione della macchina

Assicurarsi di eliminare l'olio in eccesso dalla piastrina dell'ago prima di utilizzare la macchina per la prima volta.

## Cavo di alimentazione, pedale

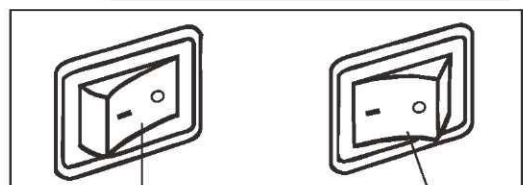
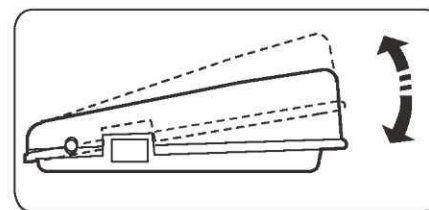
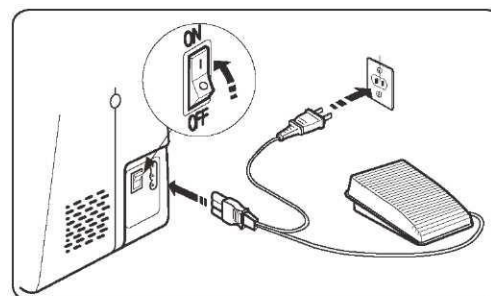
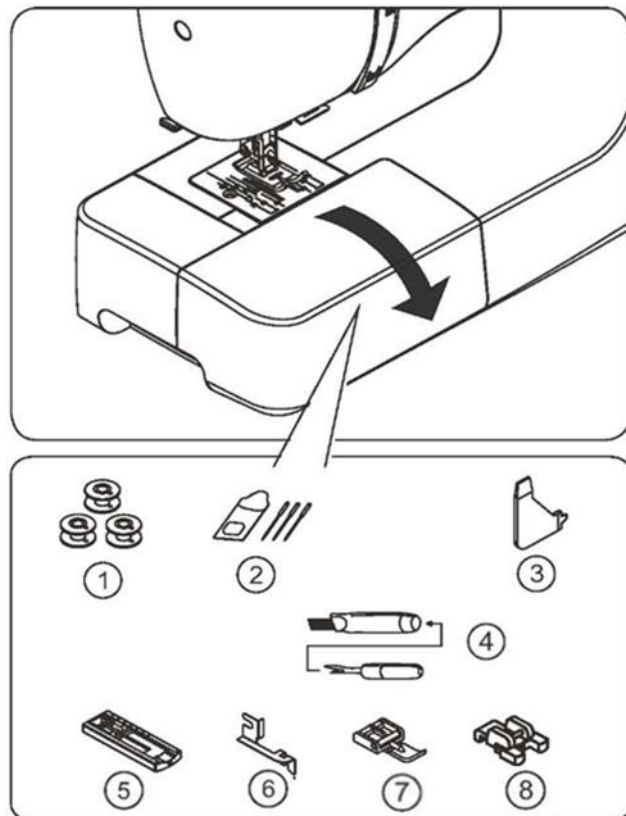
Assicurarsi che la macchina per cucire sia spenta (l'interruttore di alimentazione è impostato su "O"), quindi inserire la spina del cavo di alimentazione nella presa a muro.

La velocità di cucitura può essere variata con il pedale. Più lo si spinge, maggiore sarà la velocità della macchina.

**NOTA:** se il pedale è scollegato, la macchina non funziona.

**ATTENZIONE**

Scollegare sempre la macchina dall'alimentazione elettrica togliendo la spina dalla presa a muro.



Interruttore di alimentazione/luce su "OFF"

Interruttore di alimentazione/luce su "ON"

## Interruttore di accensione/luce

La macchina non funziona fino a quando l'interruttore di alimentazione/luce non è acceso. Lo stesso interruttore controlla sia la potenza che la luce.

Durante la manutenzione della macchina o la sostituzione degli aghi, ecc., la macchina deve essere scollegata dall'alimentatore.

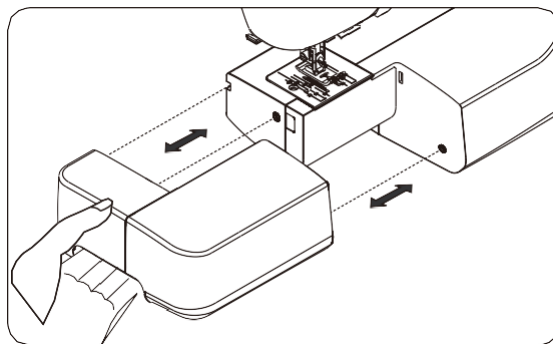
# INFORMAZIONI SULLA MACCHINA PER CUCIRE

## Trasformazione della macchina nella versione a braccio libero

La macchina può essere utilizzata sia con piano di lavoro montato che in versione a braccio libero.

Con il vano accessori rimovibile montato, offre un'ampia superficie di lavoro nella versione standard con piano di lavoro. Per togliere il vano accessori rimovibile, afferrarlo saldamente con entrambe le mani e tirarlo verso sinistra come mostrato. Per reinserirlo, farlo scorrere nuovamente fino a quando non scatta.

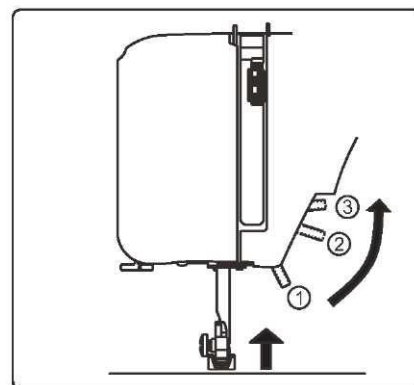
Con il vano accessori rimovibile smontato, si ottiene una macchina in versione sottile a braccio libero per cucire indumenti per bambini, polsini, gambe dei pantaloni e altre aree difficili da raggiungere.



## Alza-piedino

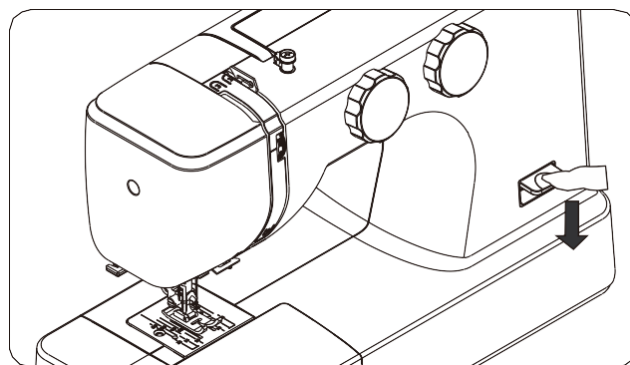
Le posizioni dell'alza-piedino sono tre.

1. Abbassare l'alza-piedino per cucire.
2. Sollevare il cursore in posizione centrale per inserire o rimuovere il tessuto.
3. Sollevarlo alla massima altezza per sostituire il piedino e inserire o rimuovere un tessuto spesso.



## Leva della retromarcia

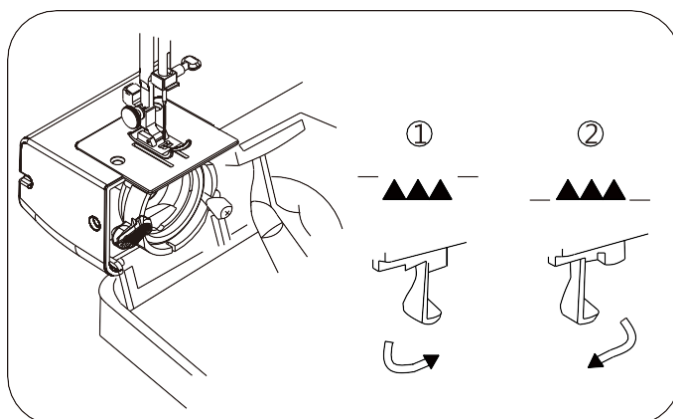
Se si preme questa leva durante la cucitura, la macchina trasporta il tessuto all'indietro.



## Abbassamento delle griffe

1. Per abbassare le griffe, premere la leva verso il basso e spostarla nella direzione della freccia come mostrato in figura.
2. Per sollevare le griffe, premere la leva verso il basso e spostarla nella direzione della freccia come mostrato in figura. Dopo aver spostato la leva, ruotare il volantino verso di sé di un giro completo per re-innestrare completamente le griffe.

\* **Le griffe devono essere sempre sollevate per una cucitura normale.**





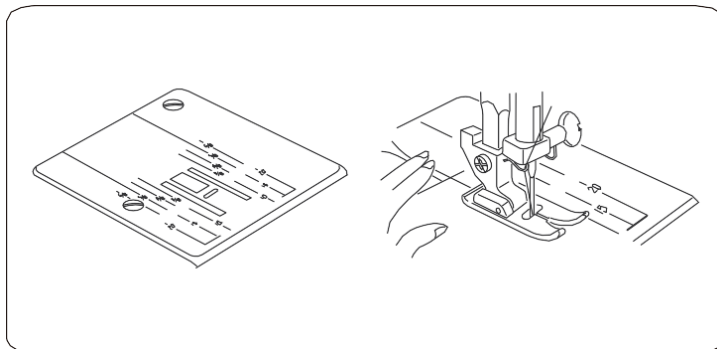
# INFORMAZIONI SULLA MACCHINA PER CUCIRE

## Guide cucitura

I numeri sulla piastrina dell'ago indicano la distanza tra la posizione dell'ago centrale e le varie linee guida di cucitura.

I numeri nella parte anteriore indicano misure in millimetri.

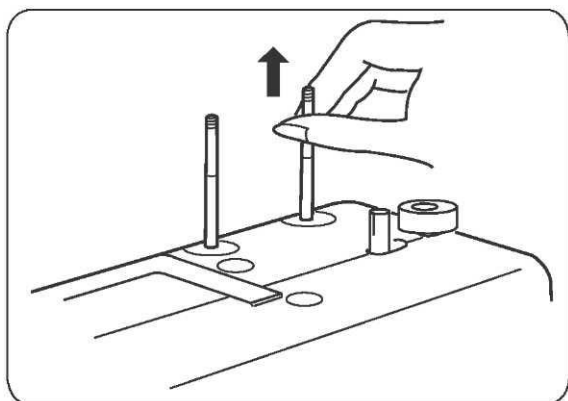
I numeri nella parte posteriore indicano misure in pollici.



## Inserimento dei porta-spole

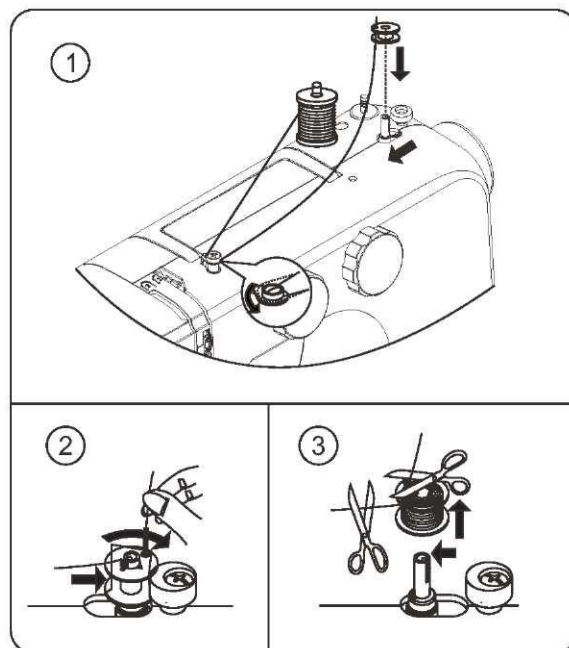
I porta-spole vengono utilizzati per contenere le spole e fornire filo alla macchina.

Per estrarli, tirare verso l'alto. Per inserirli, spingere verso il basso.



## Caricamento della bobina

1. Posizionare una spola di filo sul porta-spola di sinistra. Tirare il filo dalla bobina e inserirlo nel guidafilo, come mostrato in figura. Inserire il capo del filo nel foro della bobina come mostrato.
2. Spingere completamente l'alberino carica bobina verso sinistra, se non si trova già in questa posizione. Posizionare la bobina sull'alberino carica bobina con il capo del filo sulla parte superiore. Spingere l'alberino carica bobina verso destra fino a quando non scatta. Afferrare il capo del filo.
3. Avviare la macchina. La bobina smetterà automaticamente di girare quando sarà completamente caricata. Spingere l'alberino carica bobina verso sinistra per rimuovere la bobina e tagliare il filo.



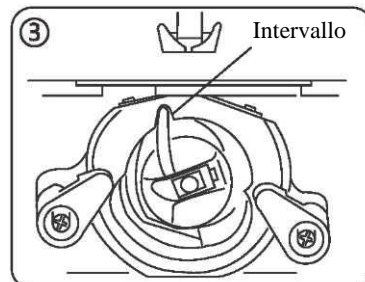
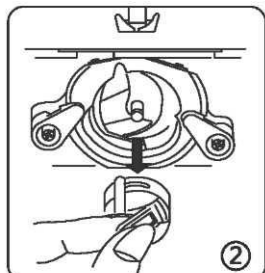
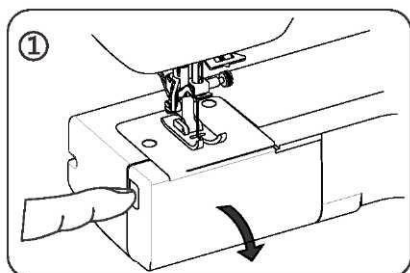
# INFORMAZIONI SULLA MACCHINA PER CUCIRE

## Rimozione o sostituzione della capsula della bobina

1. Consultare pag. 4 per sapere come rimuovere il vano accessori. Sollevare l'ago ruotando il volantino verso di sé, quindi aprire il coperchio del crochet.
2. Estrarre la capsula della bobina tenendo il fermo.
3. Quando si installa la capsula della bobina, il perno dovrebbe inserirsi nell'apertura del manda crochet.



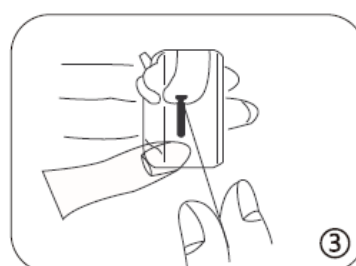
**ATTENZIONE** Assicurarsi di scollegare l'alimentazione prima di utilizzare la macchina.



## Infilatura della capsula della bobina

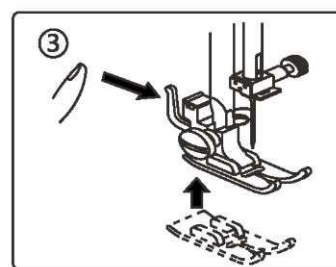
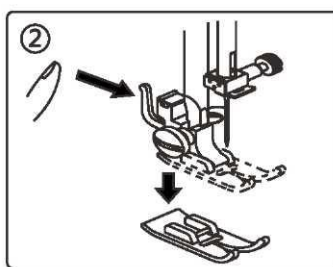
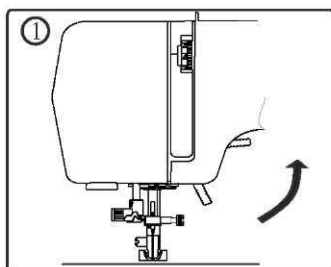
1. Installare la bobina nella capsula della bobina. Assicurarsi che il filo si srotoli nella direzione della freccia (in senso orario).
2. Tirare il filo nella scanalatura della fessura della capsula della bobina.
3. Tirare il filo sotto la molla di tensionamento e nell'occhiello.

**NOTA:** lasciare circa 10 cm di filo fuori dalla capsula della bobina. Quando si tira il filo, la bobina dovrebbe girare in senso orario.



## Sostituzione del piedino

1. Ruotare il volantino verso di sé, fino a sollevare l'ago al massimo. Sollevare il piedino.
2. Premere la leva sul retro del porta-piedino. Il piedino si abbasserà.
3. Posizionare il piedino in modo che il perno si trovi appena sotto la scanalatura del porta-piedino. Abbassare il porta-piedino per bloccare il piedino in sede.



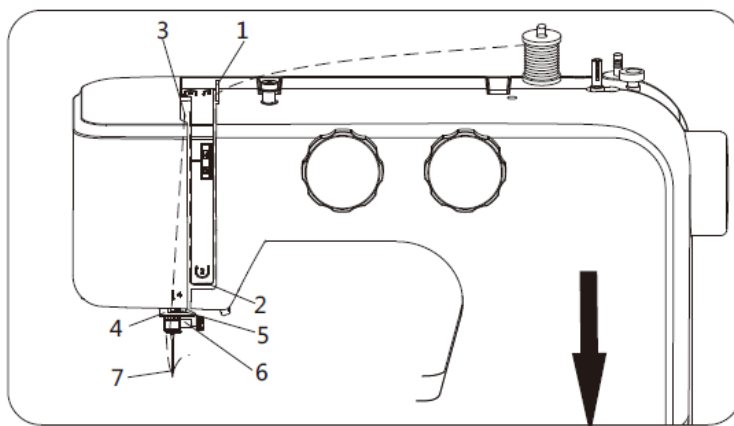
# INFORMAZIONI SULLA MACCHINA PER CUCIRE

## Infilatura della macchina

Sollevare la leva di pescaggio alla massima altezza ruotando il volantino verso di sé.

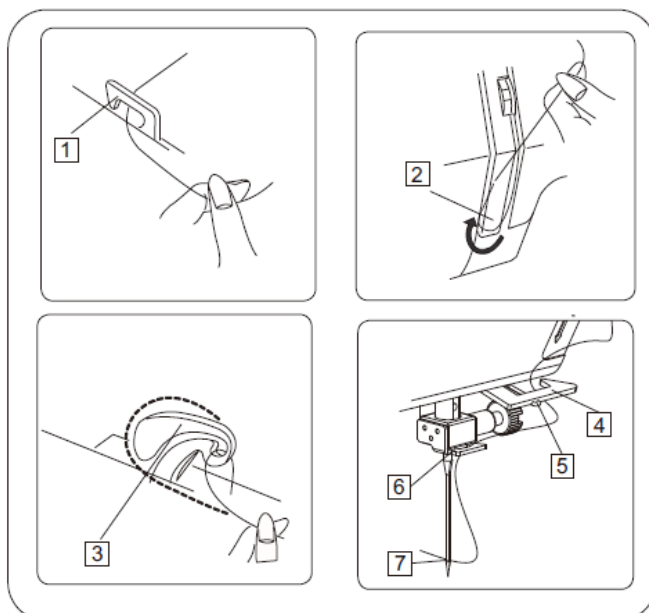
**Sollevare il piedino. È molto importante alzare il piedino prima di iniziare l'infilatura, o non sarà possibile avere una corretta tensione del filo.**

Posizionare la bobina sul porta-bobina come mostrato, con il filo sulla parte posteriore.



1. Tirare il filo nel guidafile utilizzando entrambe le mani.
2. Tirare il filo verso il basso nell'area di tensionamento e farlo risalire.
3. Tirare saldamente il filo verso l'alto e farlo passare attraverso la leva di pescaggio da destra a sinistra.
4. Quindi tirare il filo verso il basso e infilarlo nel guidafile inferiore.
5. Non bloccare il filo nella doppia molla dell'ago.
6. Tirare il filo verso il basso e infilarlo nel guidafile della barra dell'ago.
7. Infilare la cruna dell'ago da davanti a dietro.

**Nota:** tagliare il capo del filo con forbici affilate per semplificare l'infilatura.



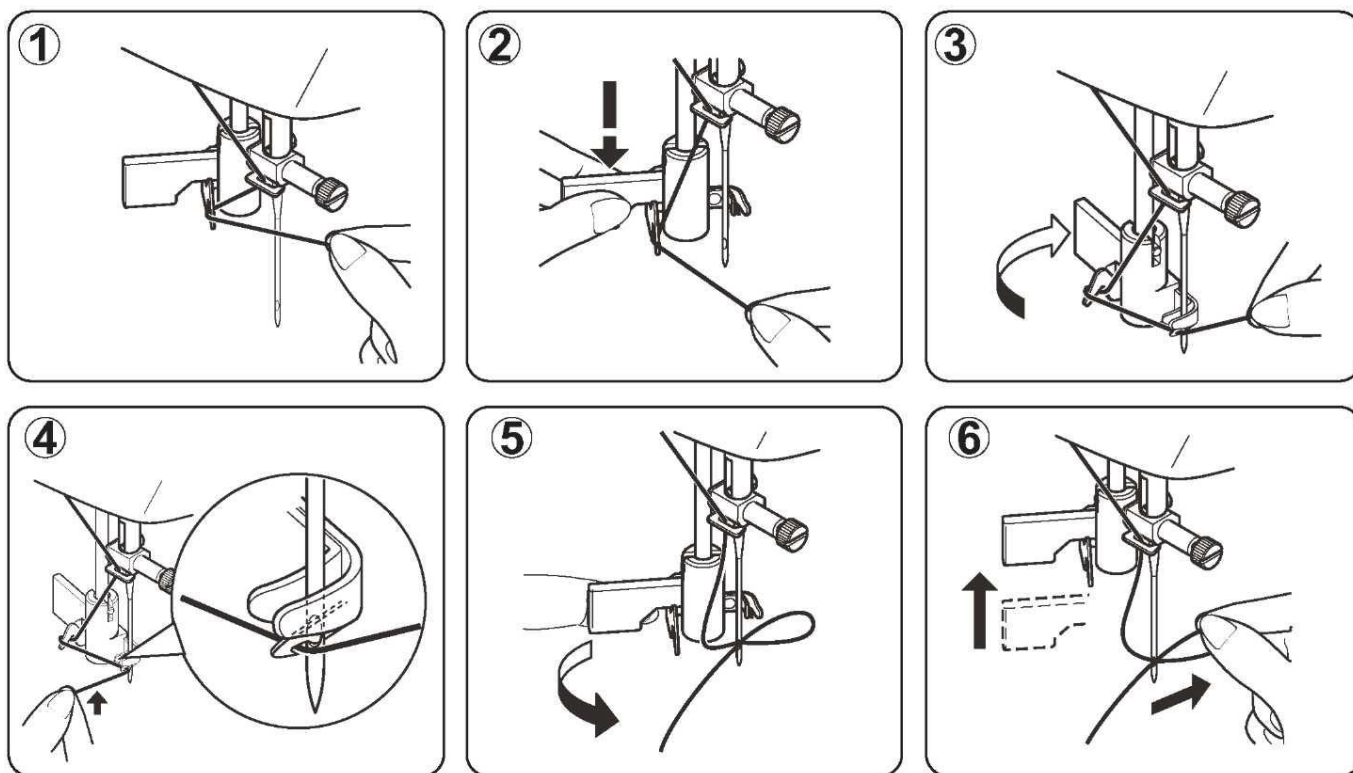
# INFORMAZIONI SULLA MACCHINA PER CUCIRE

## Uso dell'infila-ago automatico

Sollevarlo l'ago alla posizione di massima altezza ruotando il volantino verso di sé.

1. Agganciare il filo al guidafile, come illustrato.
2. Abbassare la leva tenendo il capo del filo.
3. Ruotare la leva verso la parte posteriore della macchina fino a quando il perno del gancio non si avvicina alla cruna dell'ago.
4. Guidare il filo nel perno del gancio, di fronte all'ago, e tirare leggermente il filo verso l'alto.
5. Riportare in avanti la leva, l'ago si infilerà automaticamente, formando un piccolo cappio.
6. Risollevarlo la leva e tirare il filo lontano da sé fino a quando la coda del filo non è completamente infilata.

**NOTA:** per infilare l'ago in modo agevole quando si utilizza l'infila-ago, si consiglia di selezionare il punto dritto.

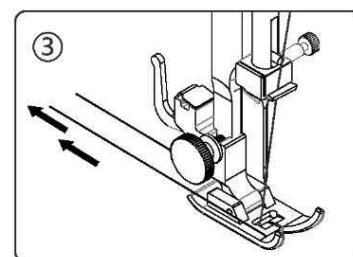
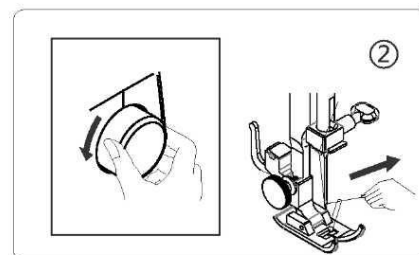
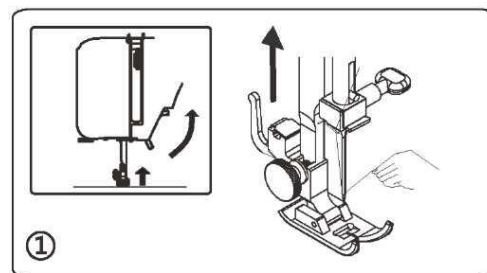


**NOTA:** l'infila-ago automatico è applicabile solo al piedino universale. L'infila-ago automatico non può essere utilizzato con l'ago doppio.

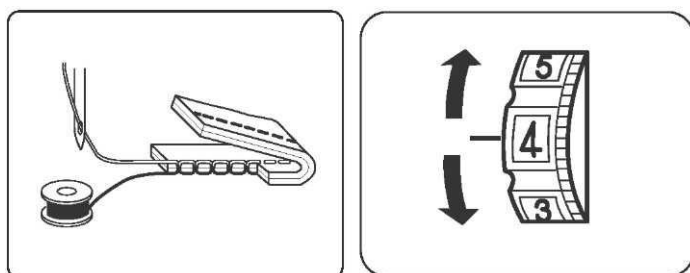
# INFORMAZIONI SULLA MACCHINA PER CUCIRE

## Estrazione del filo della bobina

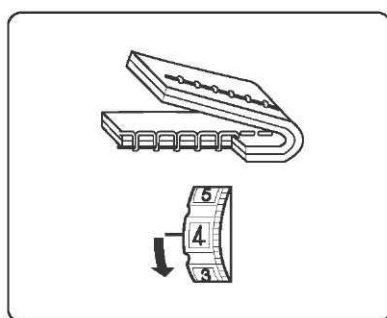
- ① Sollevare il piedino e tenere delicatamente il filo dell'ago con la mano sinistra.
- ② Ruotare lentamente il volantino verso di sé con la mano destra fino a quando l'ago non si abbassa e continuare a ruotarlo fino a quando la leva di pescaggio non si trova alla massima altezza. Tirare leggermente il filo dell'ago, formando un cappio del filo della bobina.
- ③ Tirare 15 cm di entrambi i fili verso la parte posteriore della macchina e sotto il piedino.



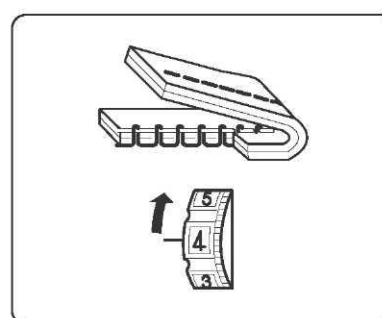
## Bilanciamento della tensione del filo dell'ago



Il filo dell'ago e il filo della bobina dovrebbero intrecciarsi al centro di due strati di tessuto nella cuciture a punto dritto. Impostare il numero desiderato della tensione del filo facendolo corrispondere al segno di marcatura.



Aumentare la tensione del filo dell'ago spostando il selettore su un numero più alto.



Ridurre la tensione del filo dell'ago spostando il selettore su un numero più basso.

**NOTA:** al fine di ottenere punti a zig-zag migliori, la tensione del filo dell'ago dovrebbe essere leggermente più lenta rispetto alla tensione del filo della bobina. Ciò significa che il filo dell'ago dovrebbe essere leggermente visibile sul rovescio del tessuto, ma il filo della bobina non dovrebbe essere visibile sul dritto del tessuto.

# INFORMAZIONI SULLA MACCHINA PER CUCIRE

## Schema per aghi, fili e tessuti

Il tessuto determina la scelta dell'ago e del filo. La seguente tabella è una guida pratica alla selezione di aghi e fili.

Consultarla sempre prima di un nuovo progetto di cucitura. Assicurarsi di utilizzare la stessa dimensione e lo stesso tipo di filo per la bobina e per l'ago.

Tipo	Tessuto	Filati	Dimensione dell'ago
Leggero Peso	Voile, organza, organdy, chiffon, tricot	Seta sottile, cotone sottile, poliestere sottile	9 o 12
Medio Peso	Lino, cotone, Rayon, lana Maglia doppia	Cotone, poliestere, Universale	12 o 14
Pesante Peso	Jeans, tweed, gabardine, tela, tessuti da arredamento	Poliestere, universale, impunture	14 o 16



### ATTENZIONE

Scollegare sempre la macchina dall'alimentazione elettrica togliendo la spina dalla presa a muro.

## Sostituzione dell'ago

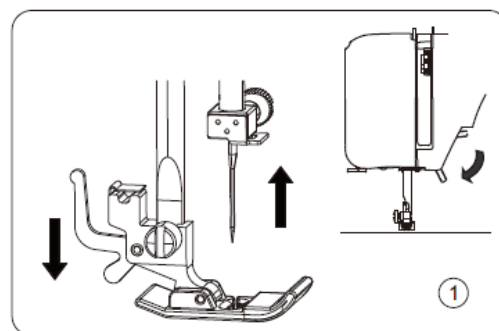
1. Sollevare l'ago ruotando il volantino verso di sé e abbassare il piedino.
2. Ruotare la vite del morsetto dell'ago verso di sé (in senso antiorario) per allentare l'ago.
3. Rimuovere l'ago dal morsetto.
4. Inserire il nuovo ago nel morsetto con il lato piatto rivolto verso la parte posteriore.
5. Quando si inserisce l'ago nel morsetto, spingerlo verso l'alto fino al massimo.
6. Stringere saldamente la vite del morsetto in senso orario con il cacciavite.

**NOTA: stringere saldamente, ma non troppo.**

**Suggerimento utile: posizionare un pezzo di tessuto sotto il piedino e abbassarlo, in modo da facilitare la sostituzione dell'ago ed evitare che cada nella fessura della piastrina dell'ago.**

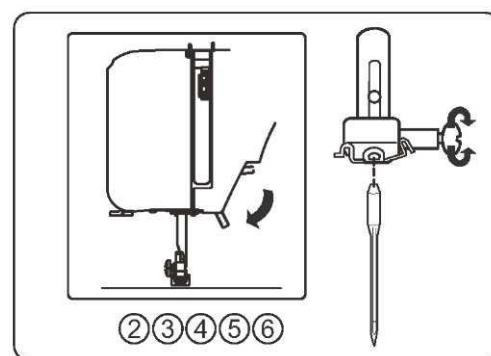


Sostituire l'ago frequentemente. Come regola generale, gli aghi devono essere cambiati ogni 6-8 ore di cucitura effettiva.



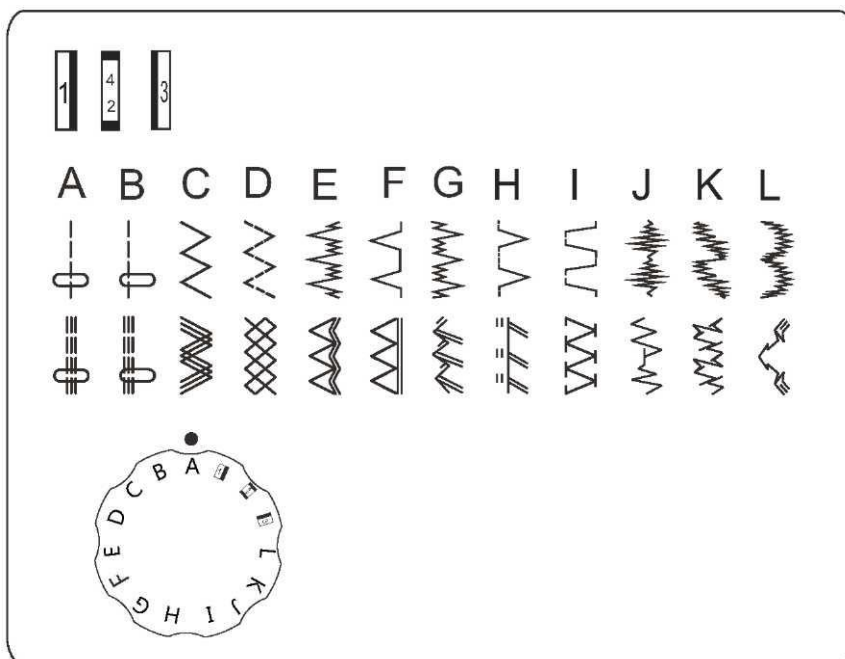
\* Verificare frequentemente che gli aghi non siano spuntati o smussati.

Buchi e maglie cadute nei tessuti in maglia, sete sottili e tessuti simili alla seta sono una costante e sono quasi sempre causati da un ago danneggiato.



# INFORMAZIONI SULLA MACCHINA PER CUCIRE

## Selettore del motivo



Utilizzando il selettore del motivo, selezionare il motivo desiderato facendolo corrispondere al segno di marcatura.

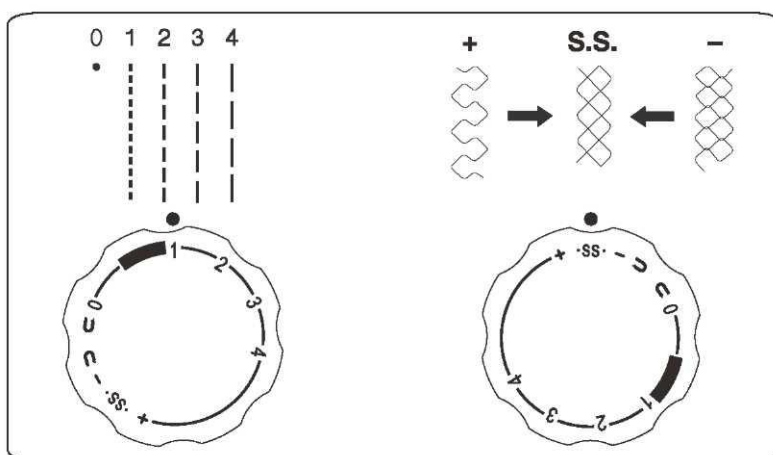
## Selezione di motivi a punto elastico

Quando si eseguono punti elastici, impostare il selettore della lunghezza del punto su "SS".

Quando il trasporto in avanti e in retromarcia sono sbilanciati per il tipo di tessuto, correggere come segue.

Se il motivo è fitto, correggere ruotando il selettore verso il segno "+".

Se il motivo è lento, correggere ruotando il selettore verso il segno "-".



## Selettore della lunghezza del punto

A numero più alto corrisponde un punto più lungo. Nota: se impostata su "0", la macchina non trasporta il tessuto.

# INFORMAZIONI SULLA MACCHINA PER CUCIRE

## Suggerimenti utili per la cucitura

Di seguito sono descritti vari modi per ottenere risultati di cucitura migliori. Fare riferimento a questi suggerimenti durante la cucitura.

### 1. Cucitura di prova

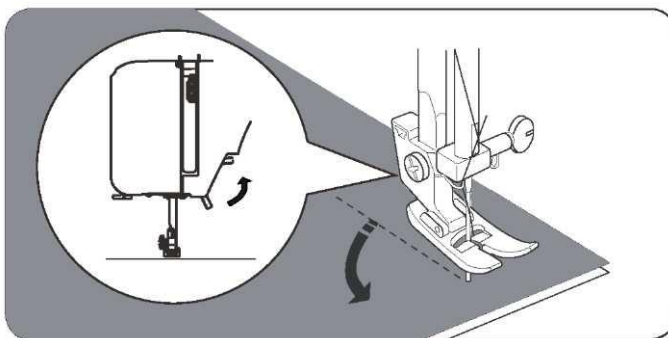
Per la cucitura di prova, utilizzare punti di varia larghezza e lunghezza. Al termine, selezionare il punto con l'aspetto migliore per una corretta cucitura.

Per la cucitura di prova, utilizzare un pezzo di tessuto e un filo uguali a quelli utilizzati per il progetto e controllare la tensione del filo e la lunghezza e la larghezza del punto. Poiché i risultati variano a seconda del tipo di cucitura e del numero di strati di tessuto cuciti, eseguire la cucitura di prova nelle stesse condizioni del progetto.

### 2. Modifica della direzione di cucitura

Arrestare la macchina e ruotare il volantino verso di sé per far scendere l'ago nel tessuto. Sollevare il piedino.

Ruotare il tessuto intorno all'ago e modificare la direzione come desiderato. Abbassare il piedino e continuare a cucire.



### 3. Cuciture curve

1). Interrompere la cucitura, quindi modificare leggermente la direzione di cucitura per realizzare una cucitura curva.

2). Quando si cuce lungo una curva con un punto a zig-zag, selezionare una lunghezza più corta per ottenere un punto più fine.

### 4. Cucitura di tessuti spessi

**Se il tessuto non passa sotto il piedino**

Sollevare ancora il piedino per portarlo nella posizione di massima altezza. Sistemare il tessuto sotto il piedino. (Vedere pagina 4 per sapere come sollevare il piedino.)

### 5. Cucitura di tessuti elastici o tessuti su cui salta facilmente il punto

Utilizzare un ago a punta arrotondata e aumentare la lunghezza del punto. Se necessario, aggiungere uno strato di stabilizzatore sotto il tessuto per una migliore cucitura.

### 6. Cucitura di tessuti sottili o seta

Alcuni tessuti sottili, come la seta, possono essere scivolosi e più difficili da maneggiare. Può essere utile posizionare uno stabilizzatore leggero sotto il tessuto per agevolare la cucitura.

### 7. Cucitura di tessuti elastici

In primo luogo, imbastire i tessuti insieme, quindi cucire senza tirarli.

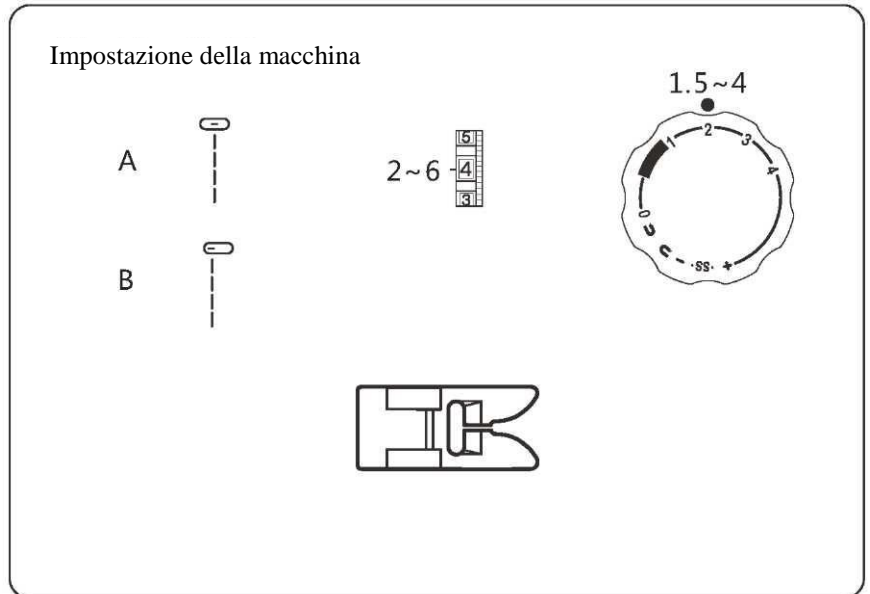
### 8. Cucitura con il braccio libero

Per cucire pantaloni, polsini, maniche o altre aree difficili da raggiungere, utilizzare la funzione di cucitura a braccio libero (per i dettagli sull'impostazione della macchina per cucire a braccio libero, consultare pagina 4).

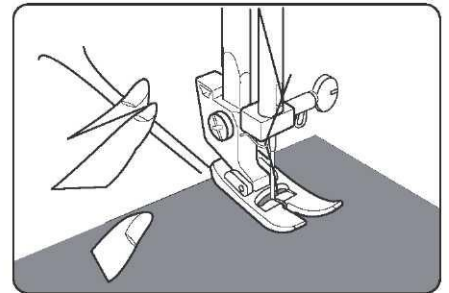


# PUNTI UTILI

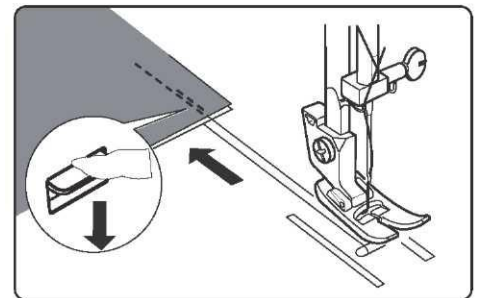
## Punto dritto



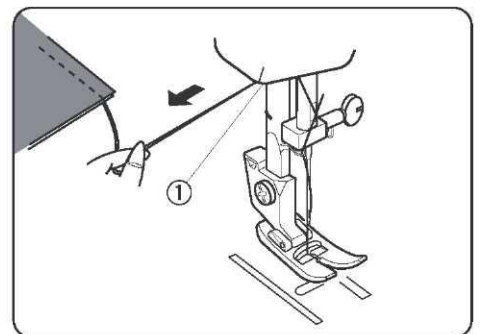
Sollevare il piedino e posizionarvi sotto il tessuto, in prossimità di una linea guida sulla piastrina dell'ago.  
Abbassare l'ago nel tessuto.  
Abbassare il piedino e far scivolare il filo verso la parte posteriore. Sollevare il piede dal pedale.  
Guidare delicatamente il tessuto lungo la linea guida lasciando che venga trasportato da solo.



Per fissare le estremità delle cuciture, premere la leva della retromarcia ed eseguire alcuni punti all'indietro.  
Sollevare il piedino e rimuovere il tessuto, tirando i fili verso la parte posteriore.



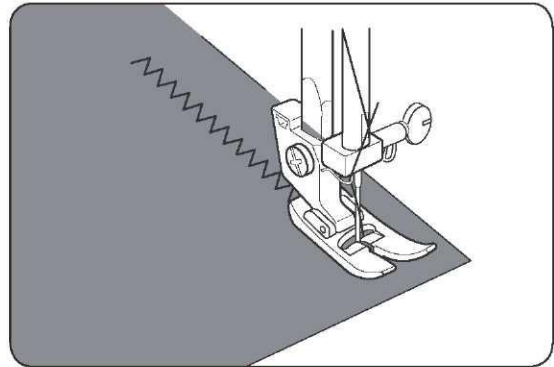
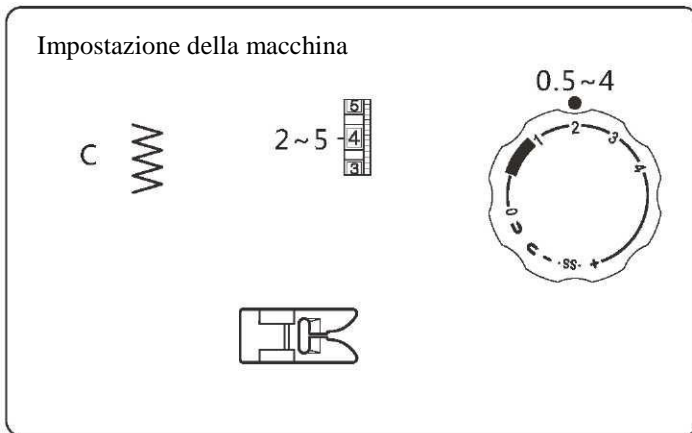
Tagliare i fili della lunghezza adatta per iniziare la cucitura successiva.



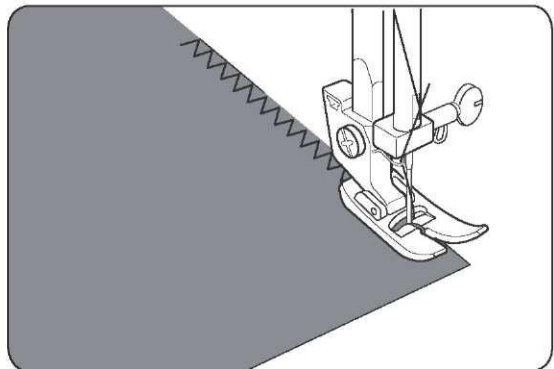
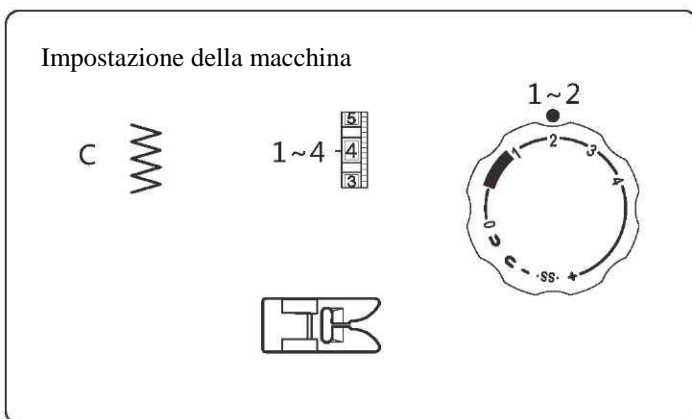
# PUNTI UTILI

## Punto zig-zag

Le cuciture a zig-zag semplice sono ampiamente utilizzate per sorfilare, applicare bottoni, eseguire cuciture decorative, ecc.

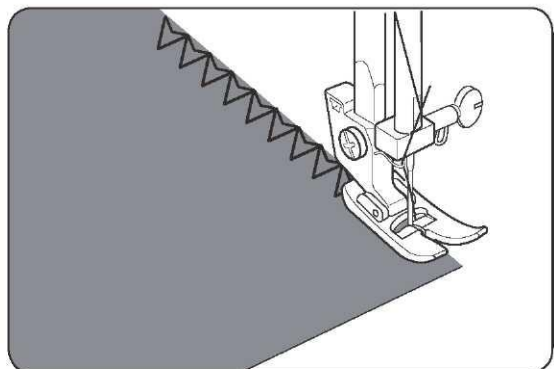
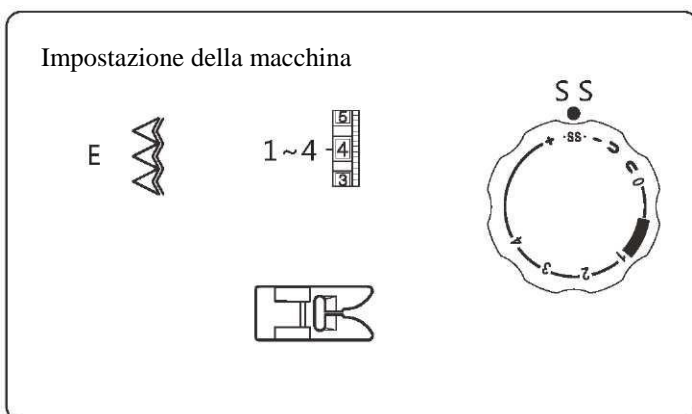


Il punto a zig-zag può essere utilizzato anche sul margine di cucitura per evitare che i tessuti si sfilaccino sui bordi grezzi.



## Punto soprageguito

Il punto sopra il bordo è eseguito al meglio quando i punti sul lato destro dello zig-zag pendono leggermente dal bordo del tessuto.



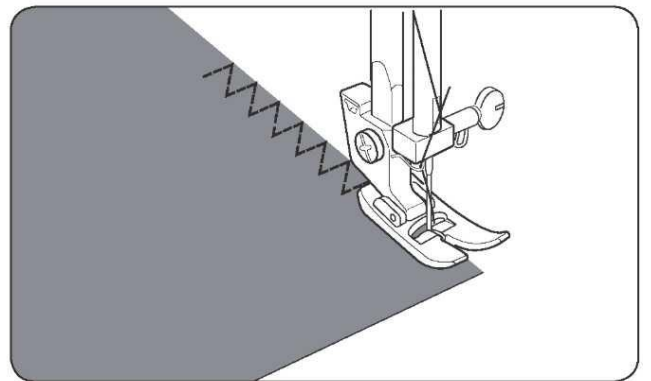
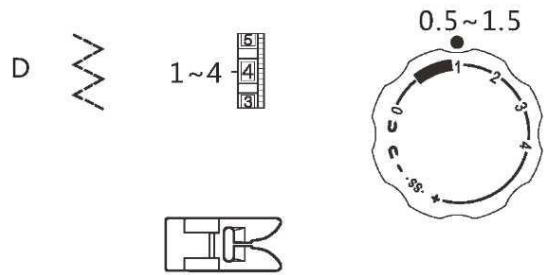
# PUNTI UTILI

## Punto zig-zag multiplo

Per evitare che i tessuti si sfilaccino, posizionare il tessuto sotto il piedino in modo che il lato destro dei punti penda sul bordo del tessuto.

Questo punto può essere utilizzato anche per cucire elastici, eseguire cuciture decorative, e altro ancora.

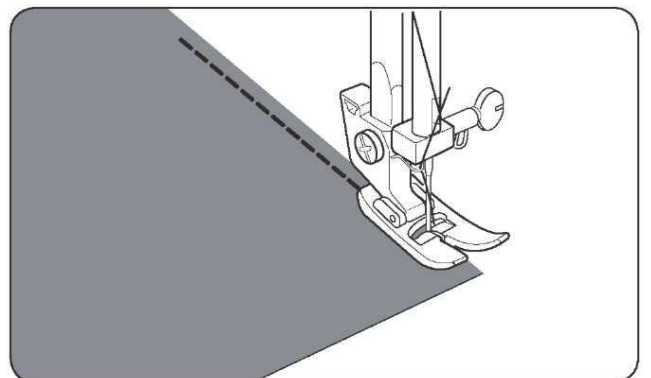
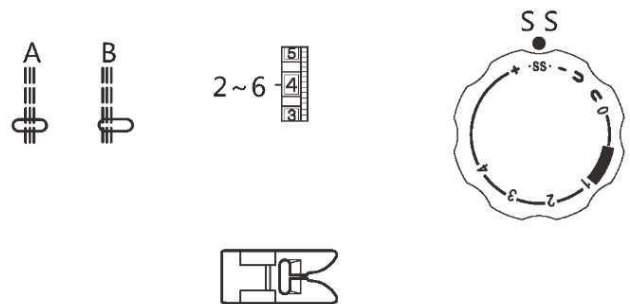
Impostazione della macchina



## Punto dritto elastico

Il punto è composto da due punti in avanti e un punto in retromarcia. La cucitura che ne consegue non si strappa facilmente.

Impostazione della macchina

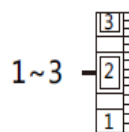


# PUNTI UTILI

## Applicazione di bottoni

Impostazione della macchina

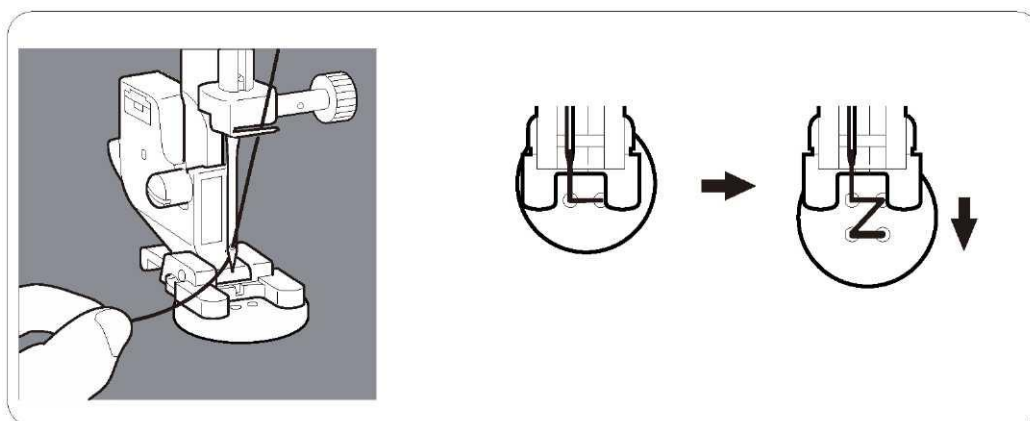
C~B



—▲▲▲— Abbassare le griffe

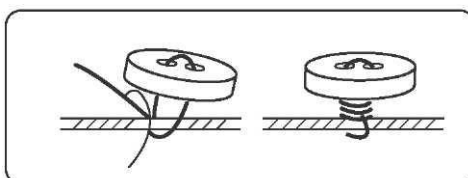
NOTA: 1. Abbassare le griffe (consultare pagina 4).  
Dopo aver terminato di cucire, impostare la leva di abbassamento griffe nella posizione originale e girare il volantino di un giro completo per re-innestrare le griffe.

2. Non è necessario regolare il selettore della lunghezza del punto.



Posizionare il tessuto e il bottone sotto il piedino. Abbassare il piedino. Girare il volantino verso di sé per assicurarsi che l'ago si infili sia nel foro di sinistra che in quello di destra del bottone. Eseguire 10 punti.

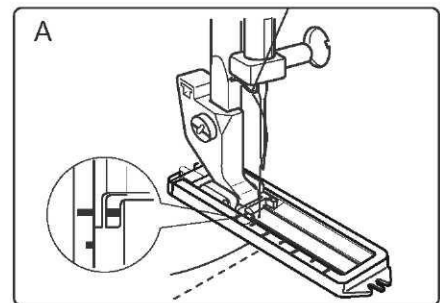
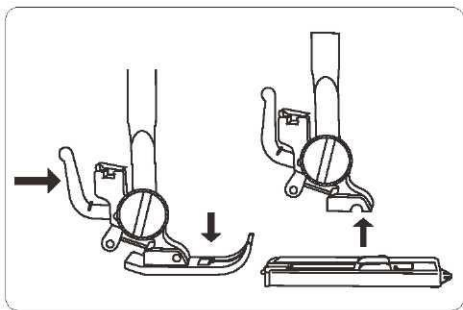
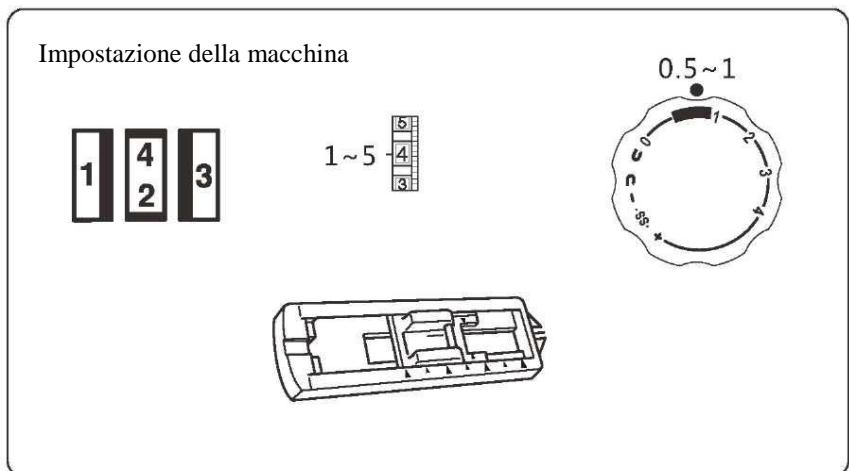
Per applicare bottoni a quattro fori, cucire prima i due fori anteriori. Quindi, far scorrere il bottone in modo che l'ago si infili nei due fori posteriori e cucire allo stesso modo.



Per fissare il filo, tagliare il filo dell'ago lasciandone 25 cm in più, avvolgerlo intorno al filo tra il bottone e il tessuto, quindi legarlo in modo sicuro.

# PUNTI UTILI

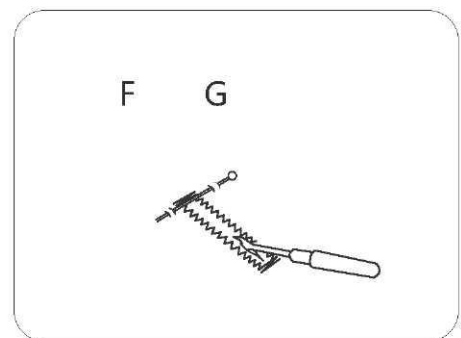
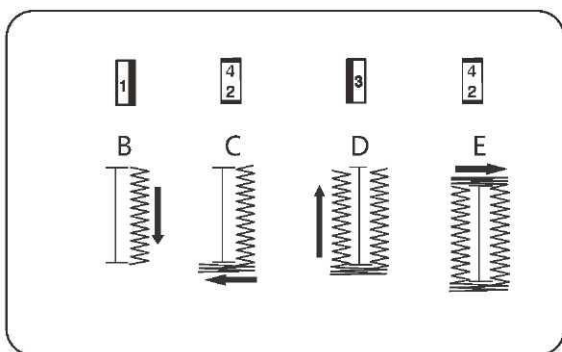
## Punto asola



Utilizzare il piedino per asole.

- \* Prima di cucire le asole sul capo, fare varie prove su un campione di tessuto.
- \* Utilizzare un rinforzo termoadesivo per evitare che il tessuto si arricci.

- A. Selezionare **1**, tirare entrambi i fili a sinistra sotto il piedino.  
Inserire il capo sotto il piedino.



- B. Abbassare l'ago nel punto di partenza, quindi abbassare il piedino per asole. Cucire la lunghezza necessaria sul lato destro delle asole e arrestare la macchina.
- C. Sollevare l'ago alla posizione di massima altezza ruotando il volantino verso di sé, quindi selezionare **4/2**. Cucire 5-6 punti travetta sul margine inferiore dell'asola.
- D. Sollevare l'ago alla massima altezza e selezionare **3**, cucire il lato sinistro del foro asole della stessa lunghezza del lato destro e arrestare la macchina.
- E. Sollevare l'ago girando il volantino e selezionare **4/2**. Cucire 5-6 punti travetta sul margine superiore dell'asola.
- F. Sollevare il piedino e sfilare il tessuto. Tagliare sia il filo dell'ago che il filo della bobina per circa 10 cm. Utilizzare un ago per cucire a mano per portare il filo dell'ago sul rovescio del capo. Legare i fili sul rovescio del tessuto per fissarli.
- G. Aprire l'asola con il taglia-asole.

# PUNTI UTILI

## Punto asola

### Suggerimenti:

Ridurre leggermente la tensione dell'ago per ottenere risultati migliori.

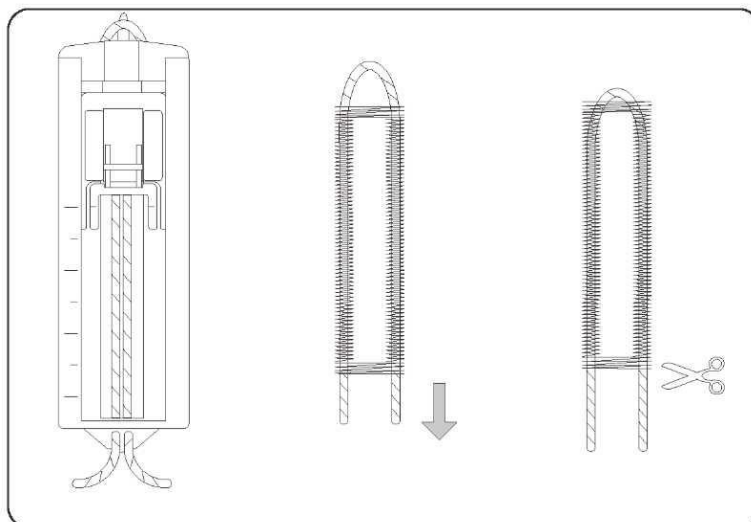
Utilizzare lo stabilizzatore per materiali fini o elastici.

Si consiglia di posizionare uno spillo sull'estremità dell'asola per evitare di tagliare i punti con il taglia-asole.

Si consiglia di utilizzare un cordoncino per tessuti elastici o in maglia. Lo zig-zag dovrebbe essere eseguito sopra il cordoncino.

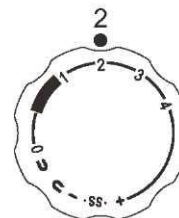
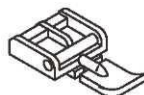
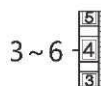
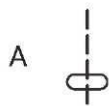
Le linee sul piedino per asole possono essere utilizzate come guide quando si cuciono più asole.

1. Sollevare il piedino, tirare il cordoncino e girare intorno al punto sporgente sul retro del piedino per asole.
2. Tirare il cordoncino sotto il piedino verso la parte anteriore.
3. Fissare il cordoncino sul punto sporgente nella parte anteriore del piedino.
4. Sistemare l'ago in corrispondenza della posizione di partenza sul tessuto, abbassare il piedino.
5. Cucire l'asola come indicato a pagina 17.
6. Tirare il cordoncino dritto.
7. Tagliare il cordoncino.



## Applicazione di cerniere

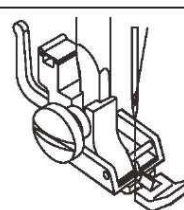
### Impostazione della macchina



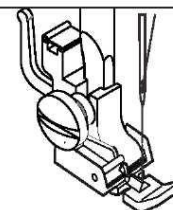
Inserire il piedino per cerniere.

Quando si cuce il lato destro della cerniera, inserire il piedino per cerniere come mostrato nell'illustrazione a destra.

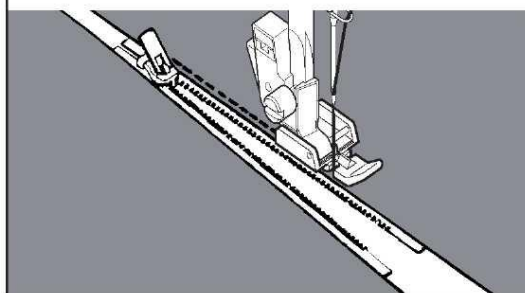
Quando si cuce il sinistro destro della cerniera, inserire il piedino per cerniere come mostrato nell'illustrazione a destra.



Cucire il lato destro della cerniera.



Cucire il lato sinistro della cerniera.



### Suggerimento utile:

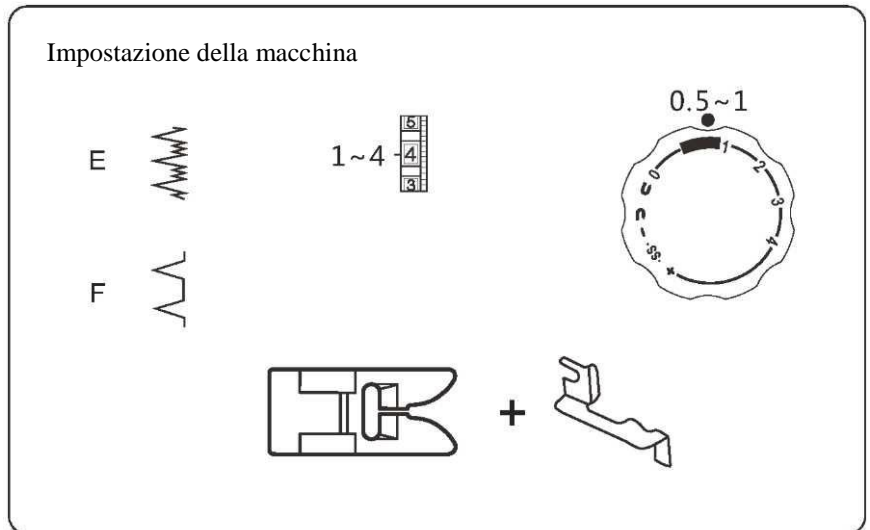
**Durante l'inserimento della cerniera, assicurarsi che l'ago non tocchi i denti della cerniera. In caso contrario, l'ago può spezzarsi o addirittura causare lesioni.**

# PUNTI UTILI

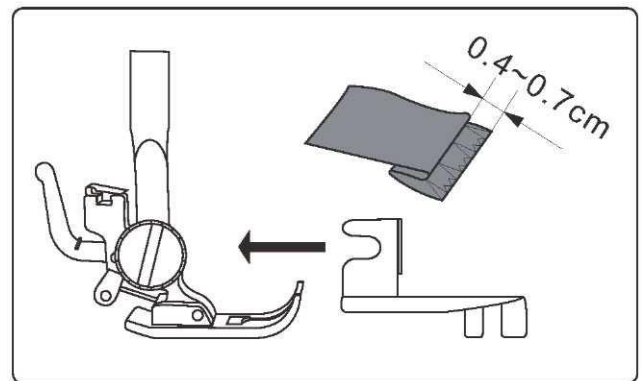
## Punto invisibile

Il punto E è utilizzato per orli su tessuti in maglia elastica.

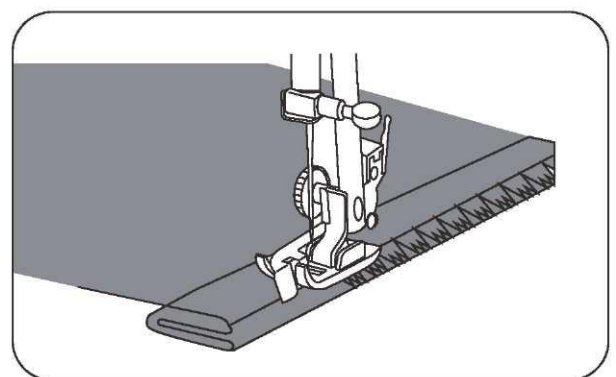
Il punto F è utilizzato per orli su tessuti non elastici.



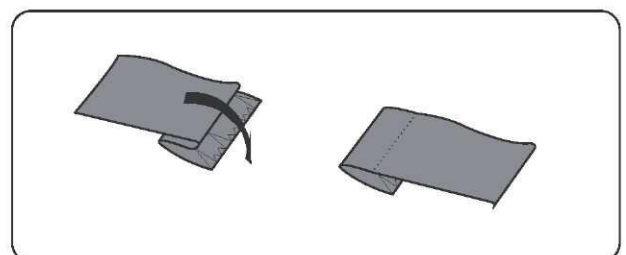
Piegare la stoffa come mostrato in figura.  
Abbassare il piedino, quindi allentare la vite del porta-piedino per posizionare la guida dell'orlo tra la vite e il gambo del porta-piedino.  
Stringere la vite assicurandosi che la parete anteriore della guida dell'orlo sia posizionata tra le punte del piedino.



Sollevare il piedino e posizionarvi sotto il tessuto, in modo che la piega morbida poggi contro la parete anteriore della guida dell'orlo.  
Abbassare il piedino, quindi cucire lentamente per avere un migliore controllo in modo che i punti a zig-zag cadano sul margine dell'orlo e forino la piega morbida. Durante la cucitura, assicurarsi che la piega morbida corra lungo la parete anteriore della guida dell'orlo.



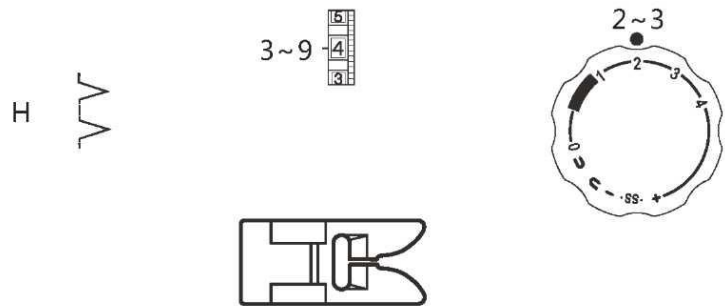
Stendere il tessuto in piano con il dritto rivolto verso l'alto.



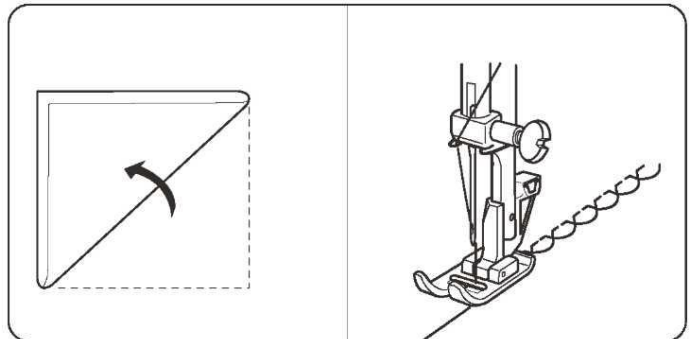
# PUNTI DECORATIVI

## Punto orlo Picot

Impostazione della macchina

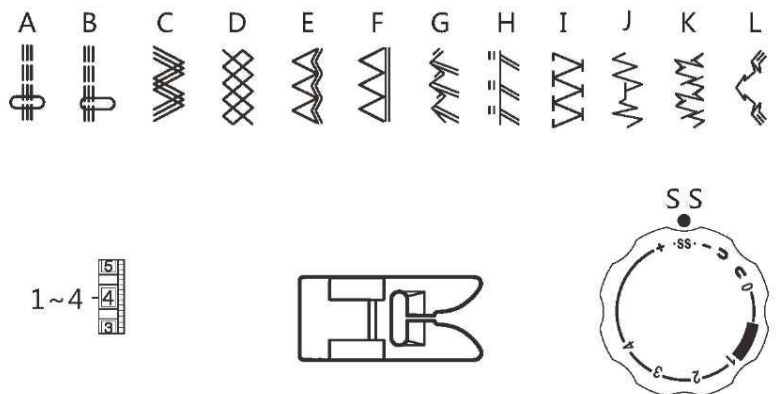


Posizionare il bordo piegato lungo la fessura del piedino. L'ago dovrebbe cadere sul bordo del tessuto sul dritto, formando una piega.



## Punti elastici

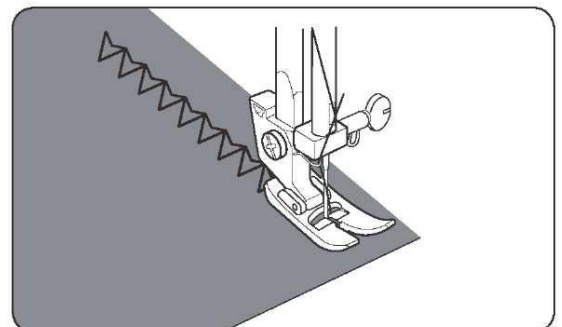
Impostazione della macchina



Quando il trasporto in avanti e indietro risulta sbilanciato per il tipo di tessuto, correggerlo ruotando il selettore della lunghezza del punto come segue:

Se il motivo è fitto, correggere ruotando il selettore verso il segno "+".

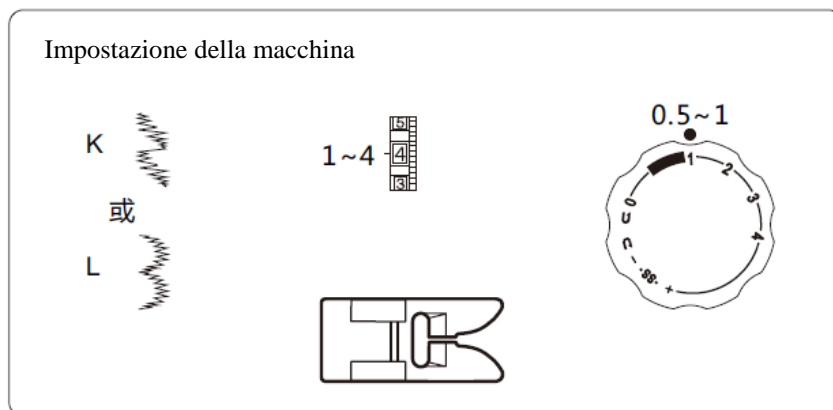
Se il motivo è lento, correggere ruotando il selettore verso il segno "-".





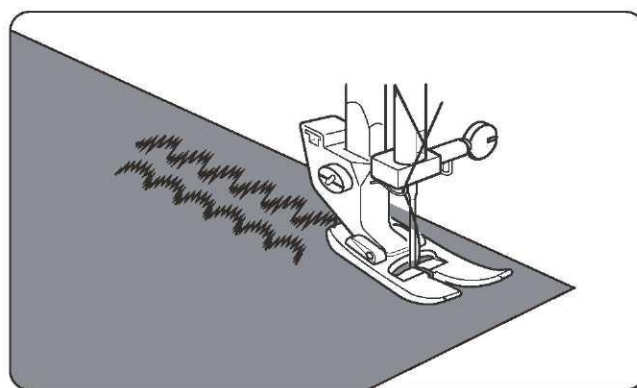
# PUNTI DECORATIVI

## Punto cordoncino decorativo

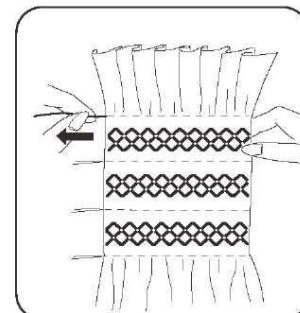
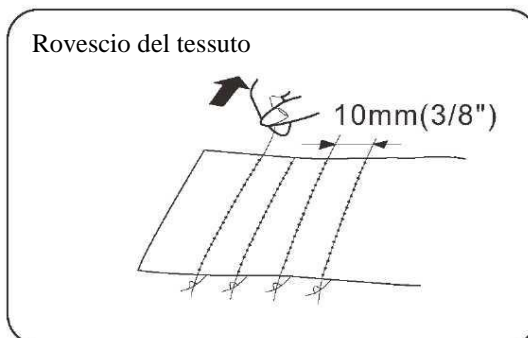
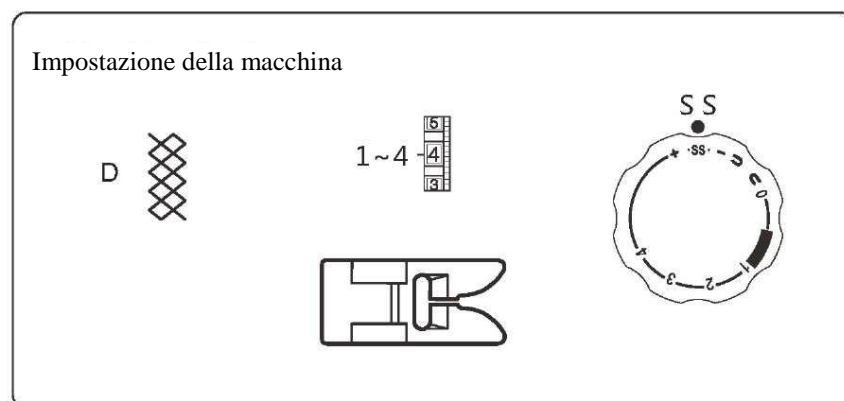


Cucire una fila di punti e regolare la tensione del filo in modo che il filo superiore sia leggermente visibile sul rovescio del tessuto.

Provare il punto sul tessuto per ottenere i migliori risultati.



## Punto a nido d'ape/smock



Con la lunghezza del punto "4", eseguire cuciture dritte di linee separate di 10 mm sull'area su cui eseguire lo smock.

Annodare i fili lungo un bordo, tirare i fili della bobina e distribuire le arricciature in modo uniforme. Fissare il filo all'altro capo. Eseguire il punto decorativo tra i punti di arricciatura. Estrarre i punti di arricciatura.

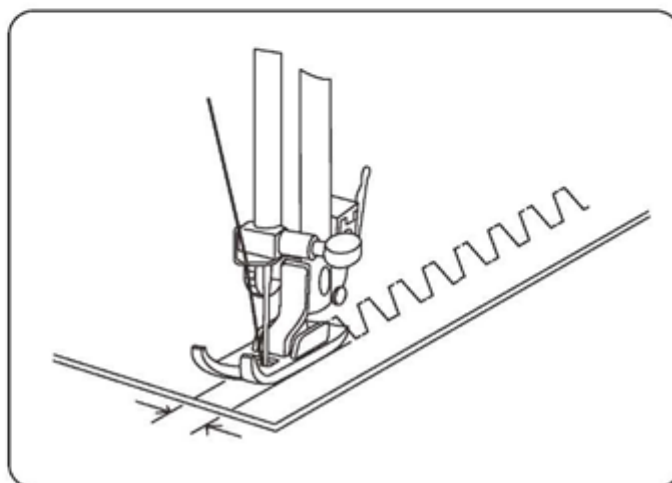
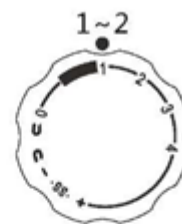
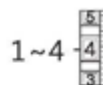
NOTA: ridurre la tensione del filo dell'ago per facilitare l'arricciatura.

# PUNTI DECORATIVI

## Punto Rampart

Usare questo punto per unire controfodere pesanti.  
Sovrapporre due orli grezzi insieme e usare questo punto per unirli.

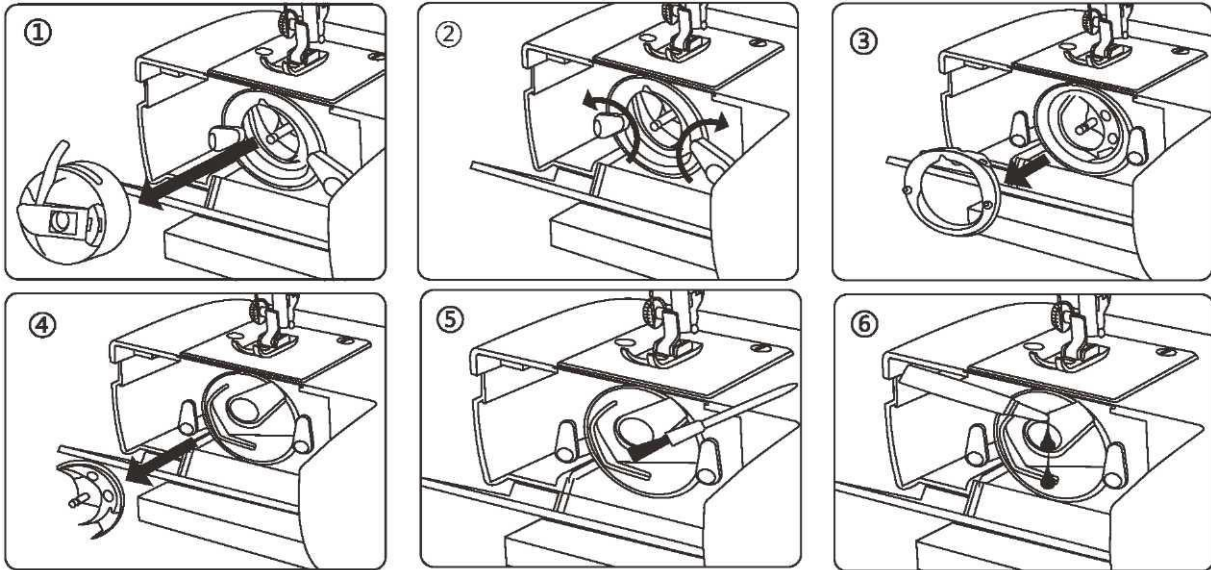
Impostazione della macchina



# CURA DELLA MACCHINA

## Smontaggio e rimontaggio del manda crochet

Per smontare il manda crochet e lubrificarlo



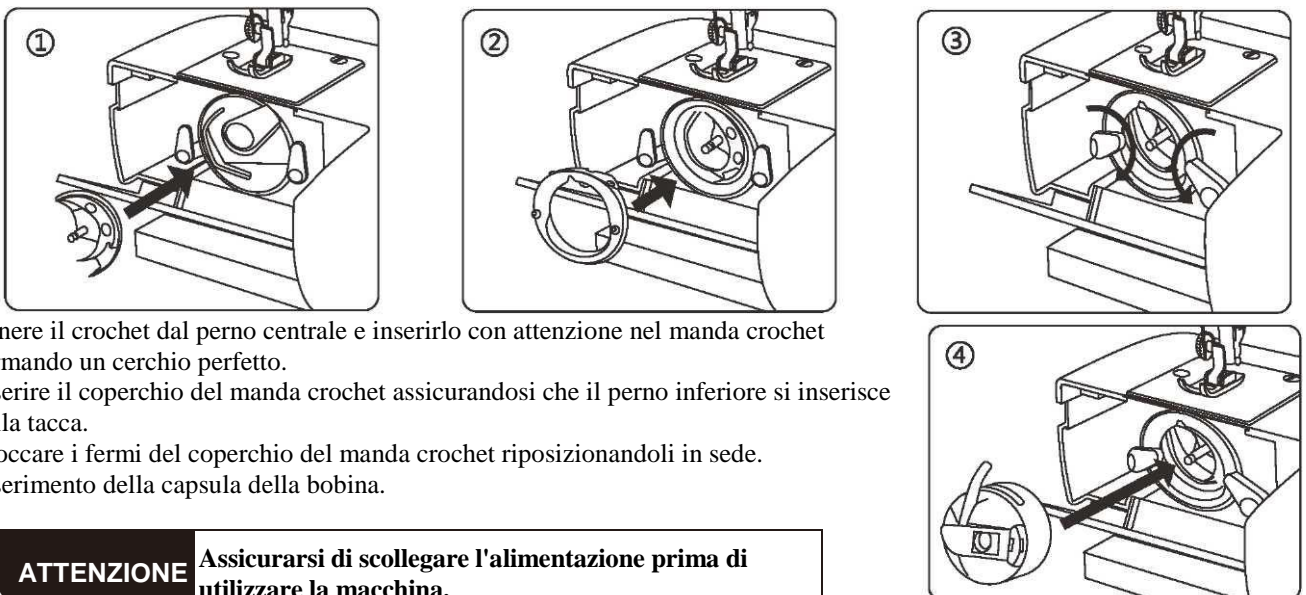
Sollevare l'ago nella posizione di massima altezza e aprire il coperchio del crochet.

1. Aprire il fermo a compasso della capsula della bobina ed estrarlo dalla macchina.
2. Aprire i fermi del coperchio del manda crochet.
3. Rimuovere il coperchio del manda crochet.
4. Togliere il manda crochet.
5. Pulire il manda crochet con un pennello e un panno morbido asciutto.
6. Prima di montare il manda crochet, lubrificarlo con alcune gocce di olio per macchine da cucire di alta qualità.

### Nota:

1. Usare l'olio con parsimonia, poiché un'eccessiva lubrificazione può macchiare il tessuto.
2. Nel caso in cui la macchina non funzioni correttamente poiché è rimasta ferma per un certo periodo di tempo, applicare qualche goccia d'olio sul punto di lubrificazione e farla girare rapidamente per un minuto.
3. Quando la macchina funziona per 4-8 ore o in caso di rumore anomalo, applicare 2-3 gocce di olio per macchine per cucire sul punto di lubrificazione.

## Per montare il manda crochet



1. Tenere il crochet dal perno centrale e inserirlo con attenzione nel manda crochet formando un cerchio perfetto.
2. Inserire il coperchio del manda crochet assicurandosi che il perno inferiore si inserisce nella tacca.
3. Bloccare i fermi del coperchio del manda crochet riposizionandoli in sede.
4. Inserimento della capsula della bobina.



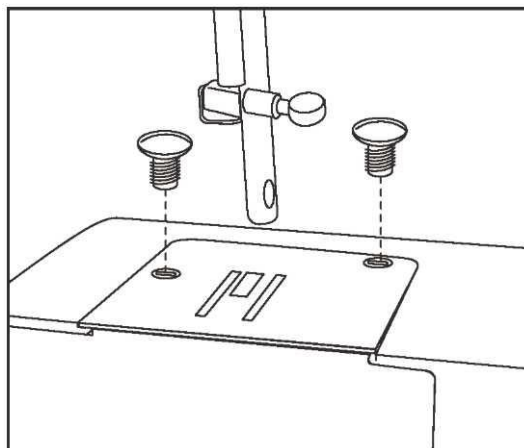
**ATTENZIONE**

Assicurarsi di scollegare l'alimentazione prima di utilizzare la macchina.

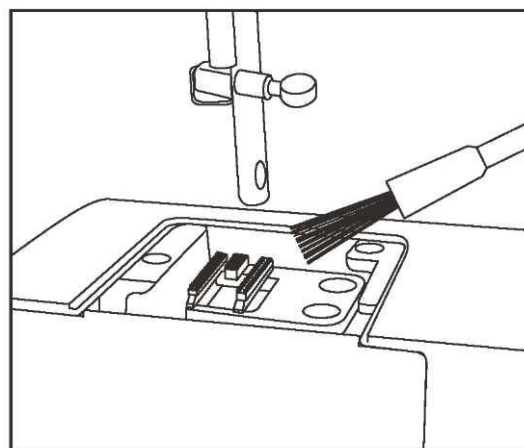
# CURA DELLA MACCHINA

## Pulizia delle griffe

Togliere l'ago e il piedino.  
Svitare le viti di fissaggio della piastrina dell'ago e rimuoverla.



Con un pennello, eliminare la polvere e i pelucchi dalle griffe. Re-inserire la piastrina dell'ago.



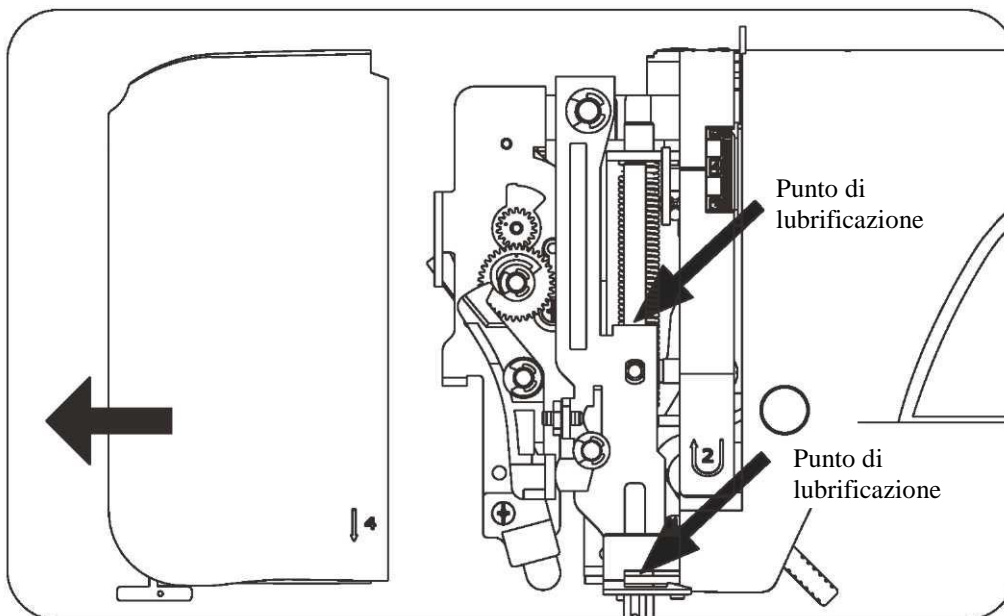
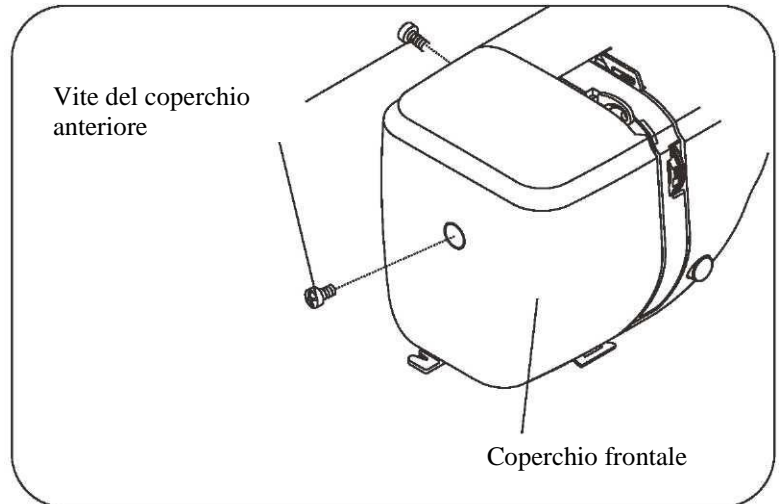
**ATTENZIONE**

Assicurarsi di scollegare l'alimentazione prima di utilizzare la macchina.

# CURA DELLA MACCHINA

## Lubrificazione della macchina

1. Allentare la vite del coperchio anteriore e rimuovere il coperchio anteriore sul lato sinistro.
2. Lubrificare i punti indicati dalle frecce.



Applicare alcune gocce di olio per macchine per cucire di alta qualità nel punto indicato dalle frecce nelle figure. In caso di uso costante della macchina, lubrificare due o tre volte l'anno.

Nel caso in cui la macchina non funzioni correttamente poiché è rimasta ferma per un certo periodo di tempo, applicare qualche goccia d'olio sul punto di lubrificazione e farla girare rapidamente per un minuto.

Prima di lubrificare la macchina, pulire i punti di lubrificazione.



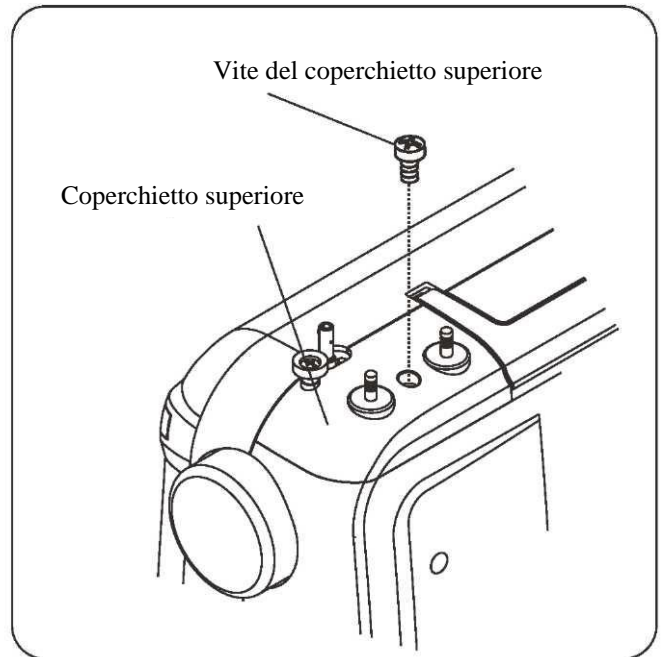
**ATTENZIONE**

Assicurarsi di scollegare l'alimentazione prima di utilizzare la macchina.

# CURA DELLA MACCHINA

## Lubrificazione dell'asta di collegamento

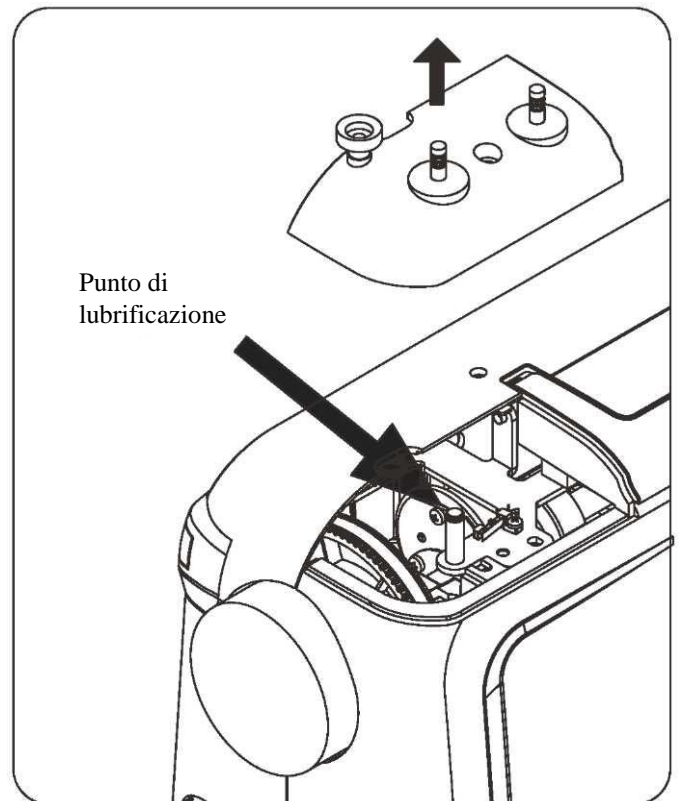
1. Allentare la vite del coperchietto superiore utilizzando il cacciavite.
2. Rimuovere il coperchietto superiore.



Applicare alcune gocce di olio per macchine per cucire di alta qualità nel punto indicato dalle frecce nelle figure.

In caso di uso costante della macchina, lubrificare due o tre volte l'anno.

In caso di un rumore anomalo, applicare alcune gocce di olio per macchine per cucire sul punto di lubrificazione.



**ATTENZIONE** Assicurarsi di scollegare l'alimentazione prima di utilizzare la macchina.

# RISOLUZIONE DEI PROBLEMI

Problema	Cause	Soluzione
Filo dell'ago spezzato	<ol style="list-style-type: none"> <li>1. Infilatura dell'ago non corretta.</li> <li>2. Tensione del filo dell'ago eccessiva.</li> <li>3. Ago smussato o piegato.</li> <li>4. Montaggio improprio dell'ago.</li> <li>5. All'inizio della cucitura, il filo dell'ago e il filo della bobina non sono posizionati correttamente sotto il piedino.</li> <li>6. Il filo è inadatto o di scarsa qualità</li> </ol>	<ol style="list-style-type: none"> <li>1. Re-infilare l'ago. (Consultare pagina 7.)</li> <li>2. Regolare la tensione del filo dell'ago. (Consultare pagina 9.)</li> <li>3. Sostituire l'ago. (Consultare pagina 10.)</li> <li>4. Reinstallare l'ago. (Consultare pagina 10.)</li> <li>5. Funzionamento corretto. (Consultare pagina 7, 9.)</li> <li>6. Sostituire con il filo corretto. (Consultare pagina 10.)</li> </ol>
Filo della bobina spezzato	<ol style="list-style-type: none"> <li>1. Bobina non correttamente inserita nella capsula della bobina.</li> <li>2. Pelucchi nel manda crochet.</li> <li>3. Bobina danneggiata, non gira correttamente.</li> <li>4. Uso di bobine inadatte.</li> </ol>	<ol style="list-style-type: none"> <li>1. Re-infilare la bobina. (Consultare pagina 9.)</li> <li>2. Pulire il manda crochet. (Consultare pagina 23.)</li> <li>3. Riposizionare la bobina. (Consultare pagina 6.)</li> <li>4. Utilizzare solo il tipo di bobine raccomandato (consultare pagina 3.)</li> </ol>
Ago rotto	<ol style="list-style-type: none"> <li>1. Installazione impropria dell'ago.</li> <li>2. Ago smussato o piegato.</li> <li>3. La vite del morsetto dell'ago si sta allentando.</li> <li>4. Tensione del filo dell'ago eccessiva.</li> <li>5. Tipo/dimensione dell'ago non corretti per il tessuto.</li> </ol>	<ol style="list-style-type: none"> <li>1. Reinstallare l'ago. (Consultare pagina 10.)</li> <li>2. Sostituire l'ago. (Consultare pagina 10.)</li> <li>3. Stringere la vite del morsetto.</li> <li>4. Regolare la tensione del filo dell'ago. (Consultare pagina 9.)</li> <li>5. Sostituire con l'ago adeguato. (Consultare pagina 10.)</li> </ol>
Punti saltati	<ol style="list-style-type: none"> <li>1. Installazione impropria dell'ago.</li> <li>2. Ago smussato o piegato.</li> <li>3. Ago e/o filo non adatti per il tessuto da cucire.</li> <li>4. Infilatura dell'ago non corretta.</li> <li>5. Ago non adatto per il tessuto da cucire.</li> </ol>	<ol style="list-style-type: none"> <li>1. Reinstallare l'ago. (Consultare pagina 10.)</li> <li>2. Sostituire l'ago. (Consultare pagina 10.)</li> <li>3. Sostituire con ago e filo adeguati. (Consultare pagina 10.)</li> <li>4. Re-infilare l'ago. (Consultare pagina 7.)</li> <li>5. Sostituire con l'ago adeguato. (Consultare pagina 10.)</li> </ol>
Arricciamento delle cuciture	<ol style="list-style-type: none"> <li>1. Tensione del filo dell'ago eccessiva.</li> <li>2. Infilatura dell'ago non corretta.</li> <li>3. Filo superiore eccessivamente spesso per il tessuto.</li> </ol>	<ol style="list-style-type: none"> <li>1. Regolare la tensione del filo dell'ago. (Consultare pagina 9.)</li> <li>2. Re-infilare l'ago. (Consultare pagina 7.)</li> <li>3. Sostituire con il filo corretto. (Consultare pagina 10.)</li> </ol>
La macchina non trasporta il tessuto	<ol style="list-style-type: none"> <li>1. Le griffe sono avvolte dal filo.</li> <li>2. Inceppamento del filo.</li> <li>3. La lunghezza del punto è impostata su "0"</li> </ol>	<ol style="list-style-type: none"> <li>1. Pulire le griffe. (Consultare pagina 24.)</li> <li>2. Togliere il filo inceppato.</li> <li>3. Selezionare una lunghezza del punto maggiore di "0".</li> </ol>
Macchina non in funzione	<ol style="list-style-type: none"> <li>1. Spina di alimentazione non correttamente inserita.</li> <li>2. Filo inceppato nel crochet.</li> <li>3. Mancata sostituzione dell'alberino caricabobina nella posizione originale dopo la bobina di avvolgimento.</li> </ol>	<ol style="list-style-type: none"> <li>1. Controllare il connettore di alimentazione. (Consultare pagina 3.)</li> <li>2. Togliere il filo inceppato.</li> <li>3. Spingere l'alberino caricabobina nella posizione originale. (Consultare pagina 5.)</li> </ol>
Inceppamento del filo	<ol style="list-style-type: none"> <li>1. Il piedino non è stato abbassato durante la cucitura.</li> <li>2. Infilatura dell'ago non corretta.</li> <li>3. Infilatura della bobina non corretta.</li> </ol>	<ol style="list-style-type: none"> <li>1. Re-infilare la macchina e abbassare il piedino prima di cucire. (Consultare pagina 4.)</li> <li>2. Re-infilare l'ago. (Consultare pagina 7.)</li> <li>3. Re-infilare la bobina. (Consultare pagina 9.)</li> </ol>

Ci riserviamo il diritto di modificare la macchina e gli accessori o apportare migliorie di ordine estetico e tecnico senza alcun preavviso. Tali modifiche saranno comunque sempre a vantaggio dell'utente e del prodotto.

### **PROPRIETÀ INTELLETTUALE**

SINGER e il disegno del logo "S" sono marchi esclusivi di The Singer Company Limited S.a.r.l. o delle sue affiliate.



Lo smaltimento del prodotto deve essere eseguito in sicurezza ai sensi delle legislazioni nazionali in materia di riciclo relative ai prodotti elettrici/elettronici. Non gettare gli apparecchi domestici elettrici nei rifiuti indifferenziati cittadini, ma smaltirli negli appositi centri di raccolta. Le informazioni relative alle strutture di raccolta disponibili sono da richiedersi presso la pubblica amministrazione. Alla sostituzione di un vecchio elettrodomestico con uno nuovo, il dettagliante potrebbe essere soggetto all'obbligo di legge che prescrive il ritiro gratuito del vecchio elettrodomestico.

Qualora gli elettrodomestici fossero smaltiti in discarica, sostanze pericolose potrebbero percolare nelle falde acquifere ed entrare a far parte della catena alimentare, danneggiando la salute e il benessere della popolazione.

**FABBRICANTE**

**VSM Group AB, SVP Worldwide**

Drottningatan 2, SE-561-84 Huskvarna, SVEZIA



